

350x505 - H126 cm

PISCINES ● ZWEMBADEN ● POOLS ● SWIMMING POOLS ● PISCINAS ● PISCINE

By



- Notice de montage
- Montageanleitung
- Opbouw instructie
- Note of assembly
- Prospecto de montaje
- Avviso di montaggio



Outside living
INDUSTRIES



- **NOTEZ IMPERATIVEMENT CI-DESSOUS LES NUMEROS DE SERIE DE LA STRUCTURE ET DU LINER DE VOTRE PISCINE (exemple en page 8)**
- **STRUKTUR UND SCHWIMMBADFOLIE IHRES POOLS (Beispiel auf Seite 8)**
- **CONSTRUCTIE EN FOLIE VAN UW POOL(voorbeeld op blz. 8)**
- **STRUCTURE AND LINER OF YOUR POOL (example on page 8)**
- **ESTRUCTURA Y LINER DE SU PISCINA (ejemplo en la página 8)**
- **STRUTTURA E DEL LINER DELLA PISCINA (esempio a pag. 8)**

N° de série de la structure :

Seriennummer der Struktur:

Seriennummer van de constructie :

Serial number of the structure:

N.º de serie de la estructura:

N° di serie della struttura:

N° de série du liner :

Seriennummer der Schwimmbadfolie:

Seriennummer van de folie :

Liner serial number:

N.º de serie del liner:

N° di serie del liner:

FR : Ces consignes de montage sont disponibles en français, en allemand, en néerlandais, en anglais, en espagnol et en italien sur www.outsideliving.com > Modes d'emploi > Piscines > Montage de piscines et peuvent y être téléchargées. Vous y trouverez également des vidéos d'information sur le thème du montage des piscines.

D: Diese Aufbauanleitung steht Ihnen in den Sprachen Französisch, Deutsch, Niederländisch, Englisch, Spanisch und Italienisch im Internet unter www.outsideliving.com > Bedienungsanleitungen > Pools > Montage Pools zum Download zur Verfügung. Hier finden Sie auch informative Videos zum Thema Poolaufbau.

NL: U kunt deze opbouw instructie in het Frans, Nederlands, Engels, Spaans of Italiaans downloaden via de website: www.outsideliving.com > Gebruiksaanwijzing > Zwembaden > Opbouw zwembaden. Op deze website vindt u ook video's met informatie over het opbouwen van zwembaden.

EN: These assembly instructions are available to download in French, German, Dutch, English, Spanish and Italian on the Internet at www.outsideliving.com > Operating Instructions > Pools > Pool Installation. Here you will also find informative videos about pool construction.

ES: Estas instrucciones de montaje están disponibles para su descarga en los idiomas francés, alemán, holandés, inglés, español e italiano en Internet en www.outsideliving.com > Bedienungsanleitungen > Pools > Montage Pools. Aquí encontrará también vídeos informativos sobre el tema del montaje de piscinas.

IT: Le presenti istruzioni di montaggio sono disponibili online per il download in francese, tedesco, olandese, inglese, spagnolo e italiano all'indirizzo www.outsideliving.com > Istruzioni per l'uso > Piscine > Montaggio Piscine. Qui troverete anche video informativi sul tema della costruzione di piscine.

A lire attentivement et à conserver pour consultation ultérieure

• Avertissement

AVANT PROPOS

Le bois, composant principal des piscines UBBINK® est un matériau vivant, susceptible de se déformer en cas de stockage dans de mauvaises conditions. Prenez soin de stocker les éléments en bois à plat dans un local frais et ventilé à l'abri du soleil et des intempéries.

- Au déballage de votre piscine, si les madriers présentent un taux d'humidité manifestement élevé, nous vous conseillons d'attendre leur séchage avant de procéder au montage. Il est alors nécessaire de stocker les madriers à plat dans un endroit sec et frais.
- Avant l'assemblage, supprimer les éventuelles échardes des éléments en bois avec du papier abrasif.
- Les fentes, les noeuds et les cassures de petites tailles au niveau des languettes n'altèrent en rien la résistance mécanique du bois. Ils ne peuvent en aucun cas faire l'objet de réclamations. Ne pas boucher les fissures avec du mastic ou tout autre matériau.
- Il est recommandé de vous faire assister par un professionnel pour le montage.
- La margelle est un élément de finition. Il est formellement interdit de courir ou de s'asseoir dessus.
- Le filtre doit être installé impérativement au dessous du niveau d'eau.

SECURITE

la sécurité de vos enfants ne dépend que de vous ! Le risque est maximum lorsque les enfants ont moins de 5 ans. L'accident n'arrive pas qu'aux autres ! Soyez prêt à y faire face !

surveillez et agissez :

- L'utilisation d'un kit piscine implique le respect des consignes de sécurité décrites dans la notice d'entretien et d'utilisation. Le non-respect des consignes d'entretien peut engendrer des risques graves pour la santé, notamment celle des enfants
- la surveillance des enfants doit être rapprochée et constante ;
- désignez un seul responsable de la sécurité ;
- renforcez la surveillance lorsqu'il y a plusieurs utilisateurs dans la piscine ;
- imposez un équipement personnel de flottaison (personne ne sachant pas nager) ;
- apprenez à nager à vos enfants dès que possible ;
- mouillez nuque, bras et jambes avant d'entrer dans l'eau ;
- apprenez les gestes qui sauvent et surtout ceux spécifiques aux enfants ;
- interdisez le plongeon ou les sauts en présence de jeunes enfants ;
- interdisez la course et les jeux vifs aux abords de la piscine ;
- n'autorisez pas l'accès à la piscine sans gilet ou brassière pour un enfant ne sachant pas bien nager et non accompagné dans l'eau ;
- pensez à enlever l'échelle bois extérieure après chaque utilisation afin de supprimer l'accès de votre piscine hors surveillance.
- ne laissez pas de jouets à proximité et dans le bassin qui n'est pas surveillé ;
- maintenez en permanence une eau limpide et saine ;
- stockez les produits de traitement d'eau hors de la portée des enfants ;
- n'utilisez pas d'objets coupants ou pointus dans la piscine (pouvant endommager le liner).
- ne mettez jamais de produits de traitement directement dans l'eau (cela pourrait provoquer des tâches sur le liner).
- Interdire l'accès au bassin en cas de détérioration du ou des système(s) de filtration
- toutes les filtrations suivent la norme EN 60335-2-41 (France : NF C15-100) stipulant que tout appareil électrique installé à moins de 3,50m du bassin et librement accessible doit être alimenté en très basse tension 12V. Tout appareil électrique alimenté en 220-240 VAC doit être situé à au moins 3,50m (fiche de prise) et 2,00 m (appareil électrique)

du bord du bassin. Demandez l'avis du fabricant pour toute modification d'un ou plusieurs éléments du système de filtration.

- La pompe de filtration doit être alimentée par un circuit comportant un dispositif à courant différentiel résiduel (DDR), de courant différentiel de fonctionnement assigné ne dépassant pas 30mA (Pompe pour piscine de classe I).
- Lorsque le câble d'alimentation électrique est endommagé, il doit être remplacé par le fabricant, son représentant ou service clientèle ou une personne qualifiée afin d'éviter tout danger.
- Surveiller la bouillonnante et la visserie (par exemple: traces de rouille) lorsque c'est possible
- Lors des travaux éventuels d'excavation, sécuriser les parois latérales de la fosse.

prévoyez :

- téléphone accessible près du bassin pour ne pas laisser vos enfants sans surveillance quand vous téléphonez ;
- bouée et perche à proximité du bassin ;
- par ailleurs, certains équipements peuvent contribuer à la sécurité :
 - a) barrière de protection dont le portail sera constamment maintenu fermé (par exemple une haie ne peut être considérée comme une barrière) ;
 - b) couverture de protection manuelle ou automatique correctement mise en place et fixée ;
 - c) détecteur électronique de passage ou de chute, en service et opérationnel ;mais ils ne remplacent en aucun cas une surveillance rapprochée ;

en cas d'accident :

- sortez l'enfant de l'eau le plus rapidement possible ;
- appelez immédiatement du secours et suivez les conseils qui vous seront donnés ;
- remplacez les habits mouillés par des couvertures chaudes ;
- mémoriser et afficher près de la piscine les numéros de premiers secours :
 - N° urgence européen : 112
 - Centre antipoison

Bitte genau durchlesen und zum späteren Nachschlagen aufbewahren

• Warnhinweis

VORWORT

Bei dem Holz, einem der Hauptbestandteile der Schwimmbäder von UBBINK®, handelt es sich um einen lebendigen Werkstoff, der sich im Falle einer Lagerung unter schlechten oder unvorteilhaften Bedingungen verformen kann.

Achten Sie bitte darauf, die Holzelemente flach in einem kühlen und gelüfteten Raum vor Sonnenbestrahlung und Witterungseinflüssen geschützt aufzubewahren.

- Schleifen Sie bei der Montage die Kanten der Holzelemente mit einer Feile oder mit Schmirgelpapier ab, um eventuell vorhandene Splitter zu entfernen.
- Die Spalten, Astlöcher und Bruchstellen mit geringen Ausmaßen in Höhe der Leisten wirken sich auf die mechanische Festigkeit des Holzes keinesfalls beeinträchtigend aus. Diese Veränderungen können im Rahmen von Produktreklamationen auf keinen Fall geltend gemacht werden. Die Risse dürfen nicht mit Bindemitteln oder anderen Materialien verschlossen werden.
- Wir empfehlen Ihnen für die Montagearbeiten auf die Unterstützung eines Fachmannes zurückzugreifen.
- Bei der Einfassung handelt es sich um ein Fertigelement. Es ist ausdrücklich verboten, auf diesem Element zu laufen oder sich auf dieses Element zu setzen.
- Der Filter muss unbedingt unter der Wasserstandslinie installiert werden.

SICHERHEIT

Beobachten und handeln Sie:

- Halten Sie bei der Nutzung des Schwimmbads die Sicherheitsvorschriften in der Pflege- und Gebrauchsanleitung ein.
- Die Nichteinhaltung der Pflegevorschriften kann zu schweren Gesundheitsgefahren vor allem für Kinder führen.
- Die Beaufsichtigung der Kinder muss in unmittelbarer Nähe und konstant stattfinden.
- Beauftragen Sie bitte nur eine einzige Person mit der Sicherheit des Schwimmbades.
- Verstärken Sie die Beaufsichtigungsmaßnahmen, wenn mehrere Personen das Schwimmbad benutzen.
- Schreiben Sie die Benutzung von individuellen Schwimmhilfen vor (für Personen, die nicht schwimmen können).
- Bringen Sie Ihren Kindern so früh wie möglich das Schwimmen bei.
- Benetzen Sie vor dem Betreten des Schwimmbades den Nacken, die Arme und Beine mit Wasser.
- Lernen Sie die lebensrettenden Erste-Hilfe-Maßnahmen sowie insbesondere die speziellen Maßnahmen für Kinder.
- Verbieten Sie Kopfsprünge oder Sprünge in Anwesenheit von kleinen Kindern.
- Wettrennen und wilde Spiele sollten am Rand des Schwimmbads untersagt werden.
- Kinder, die nicht gut schwimmen können und alleine das Schwimmbad benutzen, darf der Zutritt nicht ohne Schwimmweste oder Schwimmflügel erlaubt werden.
- Bitte denken Sie daran, die äußere Holzleiter nach jeder Verwendung wieder zu entfernen, um ein unbeaufsichtigtes Betreten Ihres Schwimmbades zu verhindern.
- Bitte lassen Sie im unbeaufsichtigten Becken oder in der unmittelbaren Nähe kein Spielzeug zurück.
- Halten Sie das Wasser bitte dauerhaft klar und rein.
- Bitte lagern Sie die Produkte für die Behandlung des Wassers außerhalb der Reichweite von Kindern.
- Bitte verwenden Sie im Schwimmbad keine schneidenden oder spitzen Gegenstände (dies kann zu Beschädigungen der Schwimmbadfolie führen).
- Behandlungsmittel dürfen keinesfalls direkt ins Wasser gegeben werden (dies kann zu Fleckenbildungen auf der Schwimmbadfolie führen).
- Aus Sicherheitsgründen ist die Filtergruppe über einen Fehlerstromschutzschalter (FI - Schalter) mit einem Nennfehlerstrom ≤ 30 mA zu betreiben.
- Den Swimming Pool nicht benutzen, wenn die Filteranlage beschädigt ist.
- Die Filtergruppe entspricht der Norm EN 60335-2-41, die vorschreibt, dass alle Elektrogeräte, die in weniger als 3,50 m vom Becken installiert werden und frei zugänglich ist, mit einer Kleinspannung von 12 V versorgt werden müssen. Alle mit 220-240 VAC versorgten Elektrogeräte müssen in einer Entfernung von mindestens 3,50 m (Stecker) bzw. 2 m (Elektrogerät) vom Beckenrand installiert werden. Bitte informieren Sie sich beim Hersteller für jedwede Art von Änderungen einer oder mehrerer Elemente der Filtergruppe.

- Wenn die Anschlussleitung eines angeschlossenen Elektrogerätes beschädigt wird, muss dieses sofort außer Betrieb genommen werden, um Gefährdungen zu vermeiden.
- Wenn es möglich ist, die Bolzen und Schrauben kontrollieren (zum Beispiel: auf Rostspuren).
- Bei Baggararbeiten müssen die Seitenwände abgestützt werden.

Bitte sehen Sie die folgenden Punkte vor:

- ein in der Nähe des Beckens erreichbares Telefon, damit Sie Ihre Kinder beim Telefonieren nicht unbeaufsichtigt lassen müssen ;
- eine Boje und eine lange Stange in der unmittelbaren Nähe des Beckens ;
- zudem können bestimmte Ausstattungen die Sicherheit erhöhen:
 - a) eine Schutzbarriere, deren Tür ständig verschlossen gehalten wird (eine Hecke ist beispielsweise nicht als Sperre anzusehen) ;
 - b) eine korrekt angebrachte und befestigte manuelle oder automatische Schutzabdeckung ;
 - c) ein elektronischer Sensor mit akustischer Warnung bei dem Passieren bzw. Sturz von Personen, in eingeschaltetem und betriebsbereiten Zustand ;

Hinweis: diese Ausstattungen können helfen, ersetzen aber nicht die erforderliche persönliche Beaufsichtigung des Schwimmbades.

Bei einem Unfall:

- a) holen Sie das Kind so schnell wie möglich aus dem Wasser ;
- e) rufen Sie umgehend den Rettungsdienst an und befolgen Sie die Ihnen erteilten Anweisungen ;
- f) tauschen Sie die nasse Kleidung des Kindes durch warme Decken aus ;
- g) lernen Sie die Notrufnummern auswendig und hängen Sie sie auch in der unmittelbaren Nähe des Schwimmbades auf :
 - Europäische Notrufnummer: 112
 - Giftnotruf

Aandachtig lezen en bewaren voor latere raadpleging



• **Onderhoud & Veiligheid**

VOORWOORD

UBBINK®-zwembaden zijn grotendeels gemaakt van hout. Hout is een levend materiaal, dat kan vervormen als het niet goed wordt opgeslagen. Sla de houten elementen horizontaal op in een koele en voldoende geventileerde ruimte, beschermd tegen zon en weersomstandigheden.

- Braam tijdens de montage de randen van de houten elementen met een vijl of schuurpapier of om eventuele splinters te verwijderen.
- Eventuele spleten, knoesten en haarscheuren bij de omranding hebben geen enkel gevolg voor de stevigheid van het hout en kunnen geen reden tot reclamaties vormen. Stop de spleten niet met stopverf of enig ander materiaal.
- Wij raden u aan, u bij het monteren te laten bijstaan door een vakman.
- gebruik geen scherpe of puntige objecten in het zwembad, aangezien deze de binnenlaag kunnen beschadigen.
- het filter moet altijd onder het waterniveau te worden geïnstalleerd.

VEILIGHEID

- Het gebruik van een zwembadkit impliceert de naleving van de veiligheidsvoorschriften in de onderhouds- en gebruikshandleiding. De niet-naleving van de onderhoudsvoorschriften kan ernstige gezondheidsrisico's veroorzaken, vooral voor kinderen.
- houd toezicht en treed zo nodig op;
- houd continu en van dichtbij toezicht op kinderen;
- wijs één persoon aan als verantwoordelijke voor de veiligheid;
- wees extra alert als er meerdere mensen van het zwembad gebruik maken;
- stel het gebruik van persoonlijke drijfmaterialen verplicht (bij personen die niet kunnen zwemmen);
- zorg dat uw kinderen zo snel mogelijk leren zwemmen;
- bevochtig uw nek, armen en benen voordat u zich in het water begeeft;
- doe een EHBO-cursus en besteed bijzondere aandacht aan de speciaal op kinderen gerichte technieken;
- verbied duiken en springen als er jonge kinderen bij zijn;
- verbied rennen en uitbundige spelletjes rondom het zwembad;
- ontzeg kinderen die niet kunnen zwemmen de toegang tot het zwembad indien ze geen zwemvest of armbandjes dragen en niet worden begeleid;
- vergeet niet de houten trap aan de buitenzijde te verwijderen na elk gebruik, om zo de toegang tot het zwembad zonder toezicht onmogelijk te maken;
- laat geen speelgoed rond of in het zwembad slingeren zonder toezicht.
- zorg altijd voor helder water van goede kwaliteit;
- sla de waterbehandelingsproducten buiten bereik van kinderen op;
- de bovenrand van het zwembad dient slechts ter afwerking. Het is ten strengste verboden erop te lopen of te zitten.
- voeg nooit behandelingsproducten direct aan het water toe (dit kan vlekken op de binnenwand veroorzaken).
- de filterinstallatie dient onder alle omstandigheden te zijn aangesloten op een met een 30 mA-aardlekschakelaar beschermde voeding.
- Gebruik het zwembad niet als de filterinstallatie beschadigd is.
- alle filterinstallaties dienen in overeenstemming te zijn met de norm EN 60335-2-41, die bepaalt dat vrij toegankelijke apparaten op laagspanning (12V) moeten werken als ze zich op minder dan 3,50 m van het zwembad bevinden. Apparaten die werken op 220-240 VAC moeten minstens 3,50 m van de rand van het zwembad verwijderd zijn. Vraag advies aan de fabrikant alvorens wijzigingen aan te brengen aan de filterinstallatie of elementen ervan.

- Indien mogelijk regelmatig de bouten en schroeven controleren (bijvoorbeeld: roestsporen).
- Beveilig de zijwanden tijdens de graafwerkzaamheden.

Zorg voor:

- een telefoon in de buurt van het zwembad, zodat u uw kinderen niet zonder toezicht hoeft achter te laten als u belt;
- een reddingsboei en een lange stok vlakbij het bad;
- overige uitrustingen die een bijdrage kunnen leveren aan de veiligheid:
 - a) een toegangshek waarvan de poort continu gesloten dient te zijn (een heg kan bijvoorbeeld niet als afsluiting worden beschouwd);
 - b) een correct geïnstalleerde zwembadafdekking (handmatig of automatisch);
 - c) een correct aangesloten elektronische bewegings- of val-sensor, hoewel een dergelijk apparaat nooit persoonlijk toezicht kan vervangen;

Bij ongelukken:

- haal het kind zo snel mogelijk uit het water;
- bel onmiddellijk voor hulp en volg de raad die u krijgt;
- trek het kind de natte kleren uit en wikkel het in warme dekens;
- leer de telefoonnummers van de eerste hulp uit uw hoofd en hang deze in de buurt van het zwembad op:
- Europees alarmnummer: 112
- Nationaal Vergiftingen Informatie Centrum

Please read carefully and keep for future reference



• **Maintenance and Safety Notice**

FOREWORD

Wood, which is the main element used in building UBBINK® swimming pools, is a living substance and is liable to becoming warped if stored in adverse conditions. Make sure that you store all the wooden parts flat in a cool, well ventilated place, out of the sun and protected from bad weather.

- Whilst assembling the pool, make sure you sand down the catches on the wooden parts with a file or sandpaper in order to get rid of any potential splinters.
- Any cracks, knots and small faults on the surface of the strips do not in any way affect the wood's resistance. It certainly shouldn't be necessary to claim a replacement. Do not fill the cracks with putty or any other material.
- It is recommended that you have professional help when assembling the pool.
- The coping is a finishing element. It is strictly forbidden to run or sit on it.
- It is essential that the filter is installed below the level of the water;

SAFETY

The safety of your children is entirely your responsibility! The risk is greatest with children under 5 years old. Accidents do not just happen to other people! Be ready to deal with them!

be vigilant and take action:

- When using the swimming pool it is essential to comply with the safety procedures described in the handbook on maintenance and use. Failure to follow instructions regarding maintenance may endanger life, especially where children are concerned.
- children should be closely supervised at all times;
- designate one person to be responsible for safety;
- have extra supervision when the pool is being used by several children;
- make sure that there is equipment to keep anyone who cannot swim afloat;
- teach your children to swim as early as possible;
- wet your neck, arms and legs before getting into the water;
- learn life-saving techniques, especially those specifically used for children;
- do not allow diving or jumping in near young children;
- do not allow running or boisterous games around the edges of the pool;
- do not allow any child who is not a strong swimmer and is unaccompanied to get into the pool without a life jacket on;
- it is a good idea to remove the outside wooden ladder each time you have finished using your pool so that there is no unsupervised access;
- do not leave any toys near or in the pool if it is not being supervised;
- keep the water crystal clear and sanitised;
- store water treatment products out of reach of children;
- do not use any sharp or pointed object in the pool (which may damage the liner);
- never put treatment products directly into the water (this may cause staining on the liner);
- It is essential that the electrical appliances must be operated with an earth leakage circuit breaker (RCD) with a rated fault current of ≤ 30 mA.
- Do not allow anyone to go into the pool if the filtration system(s) is (are) not functioning properly.

- All the filters conform to safety standard EN 60335-2-41 (France : NF C15-100) which stipulates that all electrical appliances installed at less than 3.5m from the pool and freely accessible must run on a very low power supply 12V. All electrical appliances that run on 220-240 VAC must be situated at least 3.5m (appliance) and 2,00m (plug) from the edge of the pool. Seek advice from the manufacturer regarding any changes to one or more elements of the filtration system.
- A Replacement of the net cable is not possible. In order to avoid any hazards, the electrical appliance must be taken out of operation in case the connecting cable gets damaged.
- Where possible check the bolts and screws (e.g. for any signs of rust).
- During the excavation phase make sure that the side walls are secured.

In your planning:

- the telephone should be positioned near the pool so that you can supervise your children whilst you are on the phone;
- an Inflatable ring and a pole should be kept near the pool;
- moreover, certain types of equipment may contribute to safety;
 - a) there should be a protective barrier with the gate always kept shut (e.g. a hedge cannot be regarded as a barrier);
 - b) a manual or automatic cover should be correctly in place and secured;
 - c) an electronic detector which picks up anyone going in or falling in should be fitted and operating but this does not in any way replace close supervision;

If an accident occurs:

- get the child out of the water as fast as possible;
- call for help immediately and follow the advice you are given;
- remove wet clothing and wrap in warm blankets;
- memorise emergency numbers and put them on a notice near the pool :
- European emergency no: 112
- National Poisons Information Service

Leer atentamente y conservar para su consulta ulterior

• Aviso

PRÓLOGO

La madera, componente principal de las piscinas UBBINK®, es un material vivo, susceptible de deformarse en caso de estar almacenada en malas condiciones. Se debe procurar almacenar los elementos de madera planos en un local fresco y al resguardo del sol y de la intemperie.

- Tras el ensamblaje, desbarbar con una lima o papel abrasivo las sujeciones de los elementos de madera para eliminar eventuales astillas.
- Las grietas, los nudos y las roturas de pequeño tamaño al nivel de las lengüetas no alteran en absoluto la resistencia mecánica de la madera, y en ningún caso pueden ser objeto de reclamaciones. No tapar las fisuras con masilla o cualquier otro material.
- Se recomienda la asistencia de un profesional para realizar el montaje.
- El borde de la piscina es un elemento de acabado. Está categóricamente prohibido correr o sentarse encima.
- El filtro debe estar instalado obligatoriamente por debajo del nivel del agua.

SEGURIDAD

La seguridad de los niños depende de usted. El riesgo es máximo cuando los niños son menores de 5 años. Un accidente no sólo ocurre a los demás. Está preparado para hacerles frente.

Vigile y actúe:

- El uso de un kit de piscina implica respetar las instrucciones de seguridad descritas en el manual de mantenimiento y utilización. No respetar las instrucciones de mantenimiento puede engendrar riesgos graves para la salud, sobre todo en los niños.
- Vigile a los niños de cerca constantemente.
- Designe a un responsable de la seguridad.
- Aumente la vigilancia de la piscina cuando haya varios usuarios en ella.
- Disponga de un equipo personal de flotación para los que no sepan nadar.
- Enseñe a sus niños a nadar lo antes posible.
- Moja la nuca, los brazos y las piernas antes de entrar en el agua.
- Aprenda primeros auxilios y especialmente los específicos para niños.
- No permita zambullidas ni saltos en presencia de niños pequeños.
- Prohíba las carreras y los juegos bruscos alrededor de la piscina.
- No autorice el acceso a la piscina sin llevar chaleco o flotadores a los niños que no sepan nadar y que no estén acompañados por un adulto en el agua.
- Considere la posibilidad de retirar la escalera exterior de madera después de cada uso, a fin de que no se pueda acceder a la piscina cuando no esté vigilada.
- No deje juguetes, ni en las proximidades, ni en el interior de la piscina si no está vigilada.
- Mantenga permanentemente el agua limpia y desinfectada.
- Mantenga los productos de tratamiento del agua fuera del alcance de los niños.
- No utilice objetos cortantes o puntiagudos dentro de la piscina (que puedan dañar el revestimiento).
- No ponga nunca productos de tratamiento directamente dentro del agua (esto podría provocar manchas en el revestimiento).
- El sistema de filtración debe estar conectado obligatoriamente a un sistema de alimentación protegido por un disyuntor diferencial de 30 mA al principio de la línea.

- Prohibir el acceso a la piscina en caso de deterioro de ésta o del o los sistema(s) de filtración.
- Todas las filtraciones cumplen la norma EN 60335-2-41 que especifica, que todo aparato eléctrico instalado a menos de 3,50 m de la piscina y de libre acceso, debe estar alimentado con una muy baja tensión de 12 V. Todo aparato eléctrico alimentado con 220-240 VAC debe estar situado al menos a 3,50 m del borde de la piscina. Se debe pedir la autorización del fabricante para cualquier modificación de uno o varios elementos del sistema de filtración.
- Supervisar los pernos y los tornillos (p.ej., trazas de óxido) cuando sea posible.
- Durante los trabajos de excavación deben asegurarse las paredes laterales.

Se debe prever:

- Un teléfono accesible cerca de la piscina para no dejar a los niños sin vigilancia cuando se esté hablando por teléfono.
- Una boya y una pértiga cerca de la piscina.
- Además, algunos equipos pueden contribuir a la seguridad, como p.ej.:
 - Una barrera de protección, cuyo acceso estará constantemente cerrado (un seto por ejemplo, no puede considerarse una barrera).
 - Una cubierta protectora manual o automática, correctamente colocada y fijada.
 - Un detector electrónico de paso o de caída a la piscina, en servicio y operativo, que no reemplazará en ningún caso a la vigilancia de cerca.

En caso de accidente, hacer lo siguiente:

- Saque el niño del agua lo más rápido posible.
- Pida socorro inmediatamente y siga los consejos que le comuniquen.
- Sustituya la ropa mojada por ropa seca.
- Memorice y fije un cartel cerca de la piscina, con los teléfonos de primeros auxilios:
 - N° europeo de emergencias: 112
 - Servicio de Información Toxicológica

Da leggere attentamente e conservare per successive consultazioni

• Avviso

AVVERTENZA

Il legno, componente principale delle piscine UBBINK® è un materiale vivo, suscettibile di deformazioni in caso di stoccaggio in cattive condizioni. Assicuratevi di stoccare in orizzontale gli elementi in legno, in un locale fresco e ventilato, al riparo dal sole e dalle intemperie.

- Durante il montaggio, togliere le sbavature dagli arresti degli elementi in legno con una lima o con la carta abrasiva in modo da eliminare eventuali schegge.
- Le crepe, i nodi e le fenditure di piccola taglia a livello delle linguette non alterano per niente la resistenza meccanica del legno. Non possono in alcun caso essere l'oggetto di reclami. Non tappare le fessure con del mastice o ogni altro materiale.
- Per il montaggio si raccomanda di farsi aiutare da un professionista.
- il bordo è un elemento di rifinitura. È formalmente vietato correre o sedersi sopra;
- il filtro deve essere tassativamente installato sotto il livello dell'acqua;

SICUREZZA

La sicurezza dei vostri bambini non dipende che da voi! Il rischio è massimo per bambini con meno di 5 anni. L'incidente non capita sempre agli altri! Siate pronti a farvi fronte!

sorvegliate e agite:

- L'utilizzo di un kit piscina implica il rispetto delle istruzioni di sicurezza descritte nel manuale di utilizzo e manutenzione. Il mancato rispetto delle istruzioni di sicurezza può comportare gravi rischi per la salute, soprattutto per i bambini.
- la sorveglianza dei bambini deve essere ravvicinata e costante;
- designate un solo responsabile della sicurezza;
- rinforzate la sorveglianza quando in piscina ci sono parecchi utenti;
- imponete un equipaggiamento personale di galleggiamento (persone che non sanno nuotare);
- insegnate a nuotare ai vostri bambini appena possibile;
- bagnate nuca, braccia e gambe prima di entrare in acqua;
- imparate le azioni di salvataggio e soprattutto quelle specifiche per i bambini;
- vietate i tuffi o i salti in presenza di bambini piccoli;
- vietate la corsa e i giochi vivaci ai bordi della piscina;
- non autorizzate l'accesso alla piscina senza giubbotto di salvataggio ad un bambino che non sappia nuotare bene e che non sia accompagnato in acqua;
- pensate di togliere la scala di legno esterna dopo ogni utilizzo al fine di impedire l'accesso alla vostra piscina fuori sorveglianza;
- non lasciate giocattoli in prossimità e dentro la vasca non sorvegliata;
- mantenete permanentemente un'acqua limpida e sana;
- stocate i prodotti di trattamento dell'acqua fuori dalla portata dei bambini;
- non utilizzate oggetti taglienti o appuntiti in piscina (possono danneggiare il rivestimento);
- non mettete mai prodotti di trattamento direttamente nell'acqua (ciò potrebbe provocare macchie sul rivestimento);
- il sistema di filtrazione deve essere tassativamente collegato ad un'alimentazione protetta da un salvavita 30mA in testa alla linea;
- Proibire l'accesso alla vasca nel caso in cui il/i sistemi di filtraggio risultino danneggiati.

- tutte le filtrazioni seguono la norma EN 60335-2-41 che stipula che ogni apparecchio elettrico installato a meno di 3,50 m dalla vasca e liberamente accessibile debba essere alimentato alla bassissima tensione di 12V. Ogni apparecchio elettrico alimentato a 220-240 VAC deve essere situato ad almeno 3,50 m dal bordo della vasca. Chiedete il parere del produttore per ogni modifica di uno o più elementi del sistema di filtrazione;
- Controllare quando possibile bulloni e viti (ad esempio: tracce di ruggine)
- Durante i lavori di scavo, assicurarsi che le pareti laterali siano sicure.

stabilite:

- telefono accessibile vicino alla vasca per non lasciare i bambini senza sorveglianza quando telefonate;
- salvagente e asta in prossimità della vasca;
- d'altro canto, certi equipaggiamenti possono contribuire alla sicurezza:
 - a) barriera di protezione la cui porta sarà tenuta costantemente chiusa (per esempio una siepe non può essere considerata una barriera);
 - b) copertura di protezione manuale o automatica sistemata correttamente e fissata;
 - c) sensore elettronico di passaggio o di caduta, in servizio e operativo;non sostituisce però in nessun caso una sorveglianza ravvicinata;

in caso di incidente:

- fare uscire il bambino dall'acqua il più rapidamente possibile;
- chiamate immediatamente i soccorsi e seguite i consigli che vi daranno;
- cambiate i vestiti bagnati con degli altri caldi;
- fare memoria e attaccare vicino alla piscina i numeri di primo soccorso:
 - N° di emergenza europeo: 112
 - Centro Antiveleni

GARANTIES PISCINES UBBINK®



Piscine 350x505 - H126 cm


Conditions de garantie :

- La piscine doit être montée sous 48 heures après ouverture du colis. Dans le cas où vous êtes toutefois contraints de conserver votre piscine déballée pour une durée indéterminée avant son montage (demande de SAV par exemple...), il est impératif de conserver l'ensemble des pièces en bois à plat dans un endroit sec et ventilé, et de les sangler à nouveau fermement pour conserver le bénéfice de la garantie.
- Le montage de la piscine sur une dalle béton plane, lisse, de niveau et conforme aux dimensions indiquées dans la notice est obligatoire pour la validation de la garantie.
- Notre garantie se limite au remplacement des pièces défectueuses. Elle n'implique en aucun cas une demande d'indemnité ou de dommages et intérêts.
- La garantie générale ne s'applique pas dans les cas suivants:
 - Utilisation du matériel non conforme à nos instructions.
 - Dommages provoqués par une mauvaise manipulation lors et après le montage ou toutes modifications apportées aux éléments de la structure sans accord du fabricant.

La pompe :

SONT GARANTIS	NE SONT PAS GARANTIS
- Problème électrique : 2 ans dans les conditions d'un usage normal (à compter de la date d'achat du consommateur)	<ul style="list-style-type: none"> - la détérioration par abrasion ou corrosion (notamment dans le cadre d'un traitement de l'eau par électrolyse au sel) - La détérioration due à un branchement défectueux ou au remplacement non conforme du câble et/ou de la fiche d'alimentation - Le matériel démonté ou remonté par un tiers - La casse des pièces (socle de pompe, couvercle de préfiltre, embout cannelé...) - utilisation de la pompe à sec - détérioration de la pompe due à son immersion (inondation du local technique par exemple) - la détérioration due au gel

Le liner :

SONT GARANTIS	NE SONT PAS GARANTIS
- Garantie 2 ans : Etanchéité et tenue des soudures dans les conditions d'un usage normal (à compter de la date d'achat du consommateur) Exemple de prise en charge sous garantie 	<ul style="list-style-type: none"> - les déformations du liner resté plus de 24h sans eau (ne vidanger jamais complètement votre piscine) - tâches liées au développement d'algues - tâches liées à la décomposition de corps étrangers en contact avec le liner - tâches et décolorations résultant de l'action de produits oxydants - tenue de couleur et l'usure due au frottement de la matière sur diverses surfaces - les déchirures du liner sous le rail hung résultant d'un déplacement du liner ou d'un mauvais entretien de la ligne d'eau - les trous, accrocs, déchirures ou coupures - les tâches résultant d'un surdosage ou de la mauvaise manipulation des produits de traitement (versés directement dans l'eau) - les plis ou les dégâts résultant d'une mauvaise installation du liner

La filtration :

SONT GARANTIS	NE SONT PAS GARANTIS
- Garantie de 2 ans sur : cuve, bouchon de vidange, collier, vanne multivoies, tuyau de liaison pompe - filtre (à compter de la date d'achat du consommateur)	<ul style="list-style-type: none"> - les problèmes d'étanchéité consécutifs à une pression d'utilisation supérieure à la pression maximale autorisée (cf. notice filtre) - si l'utilisation du sable est inférieure à une granulométrie de 0,6mm - les dégâts ou désagréments résultant d'une mauvaise installation ou du non-respect de nos consignes de montage - la détérioration due au gel

Le bois un matériau qui demeure naturel

Le bois est un matériau naturel, il peut présenter des imperfections. Un certain nombre d'entre elles sont normales et superficielles. Elles sont exclues du cadre de la garantie car elles n'influent en rien sur la résistance et la pérennité de votre piscine.



Fentes



Résine



Différences de teinte



Nervures et nœuds longs



Nœuds ronds



Rétention de produits d'étuve



Moisissures superficielles

Fentes, gerces et fissures

Le bois est sujet aux variations dimensionnelles en fonction du taux d'humidité et de la température. Lorsqu'il sèche, il se rétracte de façon irrégulière, entraînant l'apparition de fentes. Celles-ci peuvent être impressionnantes mais pourtant, elles ne nuisent en rien aux caractéristiques mécaniques et à la résistance du produit.

Remontées de résine

Lors du traitement autoclave des essences résineuses, l'alternance de vide et pression peut amener à la surface du bois des résidus collants de résine. Pour les enlever, il suffit de les gratter délicatement avec un outil approprié.

Différences de teinte

Toutes les essences de bois présentent des variations de teinte. L'exposition du bois aux rayons UV va nettement les atténuer.

Présence de nœuds

Les nœuds correspondent à la trace des branches de l'arbre. Nos bois sont sélectionnés pour en limiter au maximum la quantité et la taille.

Rétention de produits d'étuve

Les bois traités autoclaves présentent fréquemment des traces verdâtres ou blanchâtres en surface qui disparaissent avec le temps.

Moisissures superficielles

Les bois sont sujets aux moisissures provoquées par des champignons microscopiques. Ce phénomène superficiel renforcé par la chaleur, l'humidité et le manque d'aération se caractérise par des taches allant du bleu clair au bleu noir. Un simple essuyage ou l'exposition du bois à l'extérieur permettent de les éliminer facilement. Rappelons que les bois traités classe 4 sont bien sûr protégés contre les attaques de champignons.

Traitement supplémentaire

Aucun traitement ou application supplémentaire d'un produit de protection du bois de votre piscine Ubbink® n'est nécessaire. Soumis aux rayons UV, le bois grisaille avec le temps sans que cela nuise à sa durabilité. Vous pouvez toutefois appliquer une lasure microporeuse compatible avec le traitement autoclave pour préserver sa couleur d'origine si vous le souhaitez.

Stockage et montage de votre piscine

Si vous ne souhaitez pas monter votre piscine immédiatement, il est nécessaire de stocker convenablement votre colis, sans le déballer, dans un endroit frais et ventilé, ou à défaut, à l'abri des intempéries et du soleil. Si toutefois vous étiez contraint de déballer votre piscine, il serait impératif de reconditionner le colis, madriers à plats, et de le sangler à nouveau fermement. Une fois déballée, le montage de la structure doit être effectué dans les 48/72h.

SONT GARANTIS	NE SONT PAS GARANTIS
<p>- Garantie de 15 ans contre le pourrissement et les attaques d'insectes xylophages (à compter de la date d'achat du consommateur) dans le cadre d'une pose sur dalle béton, lisse et de niveau</p>	<ul style="list-style-type: none"> - les changements de couleur du bois dus aux effets climatiques - les déformations naturelles (fentes, gerces, et nœuds qui ne nuisent en aucun cas à la résistance mécanique du bois) - les imperfections n'influant pas sur la solidité de la structure : remontées de résine, différence de teinte des madriers, rétention de produits d'étuve donnant au bois un aspect verdâtre et les moisissures superficielles de couleur grise/noire résultant d'un manque d'aération de la structure emballée. - les défauts de montage ou de stockage entraînant la déformation des lames de paroi (montage effectué longtemps après avoir ouvert le colis sans l'avoir re-sanglé) - la déformation des madriers par la pression de l'eau qui n'altère en rien la résistance mécanique de la piscine - la déformation de la structure résultant d'un montage sur dalle non conforme - une dégradation de la structure résultant d'une pose semi enterrée ou enterrée non conforme (nappe d'étanchéité et remblai ou gravillon obligatoires) - une dégradation de la structure résultant d'un traitement du bois au moyen de produits aquaphobes ne permettant pas au bois de respirer : goudron, vernis, lasures... - les cassures ou absences de languettes inférieures à 30cm qui n'altèrent pas la résistance mécanique de la piscine - les légères déformations n'empêchant pas l'emboîtement des madriers

Service Après-Vente UBBINK®



Piscine 350x505 - H126 cm

IMPORTANT : Le SAV ne sera traité qu'avec les points de vente.

• Pièces obligatoires pour appliquer la garantie :

- ✓ Ticket de caisse / preuve d'achat.
- ✓ Photo de la pièce abîmée ou du problème rencontré
- ✓ Bon de garantie ci-dessous dûment complété
- ✓ N° de série

Exemple pour un problème concernant la structure :



N° apparaissant sur notice



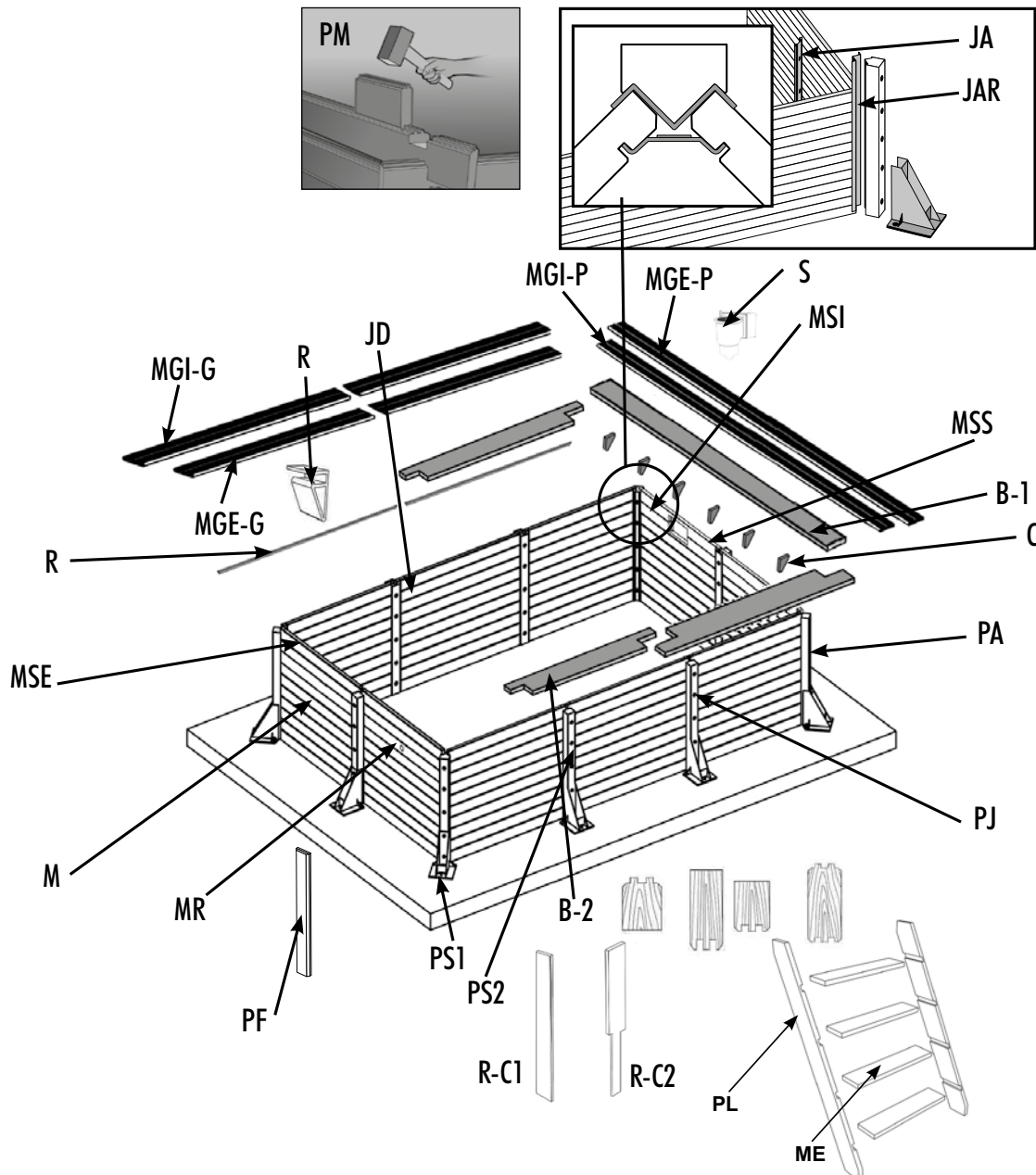
N° apparaissant sur bâche blanche

Exemple pour un problème concernant le liner :



N° apparaissant sur carton d'emballage

Magasin :	Client :
Ville :	Adresse :
Contact :	Ville :
Tél Direct :	Tél :



Liste des pièces :

Code	Réf.	Désignation	Qté Colis	Qté SAV
PL	7100201	Paire de limons pour échelle bois H120/130 cm	1	
M	7504334	Madrier sans encoche 45 x 145 x 1480 mm	78	
MSE	7504335	Madrier supérieur 45 x 135 x 1480 mm	9	
MSS	7504336	Madrier supérieur skimmer 45 x 135 x 1480 mm	1	
MSI	7504337	Madrier inférieur skimmer 45 x 145 x 1480 mm	1	
MR	7504338	Madrier refoulement 45 x 145 x 1480 mm	1	
PA	7514261	Poteau d'angle P1 100 x 115 x 1153 mm	4	
PJ	7514257	Poteau de jonction P2 100 x 120 x 1153 mm	6	
B-2	7514269	Bastaing encoché 45 x 170 x 1759 mm	6	
B-1	7504357	Bastaing non encoché 45 x 170 x 3263 mm	2	
PF	7514253	Profil finition 715 x 60 x 10 mm	6	
MGI-G	7504399	Margelle intérieure gauche 27 x 145 x 2205 mm	4	
MGE-G	7504400	Margelle extérieure gauche 27 x 145 x 2350 mm	4	
MGI-P	7504405	Margelle intérieure petit côté 27 x 145 x 3190 mm	2	
MGE-P	7504406	Margelle extérieure petit côté 27 x 145 x 3490 mm	2	
C	7514048	Console margelle 45 x 230 x 170 mm	20	
ME	7100202	Marche pour échelle bois 28 x 145 x 620 mm	4	
PM	7514114	Pièce martyre 45 x 135 x 280 mm	2	
	7514149	Sac de sable (25 Kg)	2	
R	7514016	Rails d'accrochage Hung 2.06 ml	8	
PS-1	7504346	Platine de support acier galvanisé 300 x 255 mm	6	
PS-2	7504380	Platine de support acier galvanisé 300 x 255 x 1153 mm	4	
R-C1	7514940	Revêtement en bois, partie latérale 1083 x 145 x 22 mm	8	
R-C2	7514941	Revêtement en bois, partie centrale 1083 x 145 x 22 mm	4	
JA	7514254	Jonction d'angle acier galvanisé 100 x 115 mm	4	
JAR	7514259	Jonction d'angle renfort acier galvanisé 119 x 1153 mm	4	
JD	7514255	Jonction droite acier galvanisé 118 x 1177 mm	6	
	7514750	Echelle inox	1	

		Pompe POOLMAX	1	
S		Skimmer large	1	
	7514821	Feutre de protection pour sol 200 gr - 1x5 m	1	
	7514822	Feutre de protection pour sol 200 gr - 2x5 m	1	
		Filtration	1	
		Tuyau souple, 1 x 4m und 1 x 8m	2	
		Fixation d'échelle inox	1	

Code	Réf.	DÉTAIL DU KIT QUINCAILLERIE	Qté Colis	Qté SAV
	7514931	Kit quincaillerie	1	
A1	7514516	Sachet consoles + renforts (36 vis Torx 6 x 90 mm)	1	
A2	7514606	Sachet consoles + renforts (52 vis Torx 6 x 90 mm)	3	
C3	7514616	Sachet rails - Hung (58 vis 4 x 40 mm)	1	
DMP0	7514457	Sachet vis margelles (84 vis Torx 5 x 50 mm)	4	
J1	7504411	Sachet fixation poteaux	1	
J3	7514936	Sachet fixation poteaux	1	
K4	7514937	Sachet fixation poteaux	1	
P1	7514271 7514273	Sachet fixation sabot métallique	2x1	
N	7514275	Sachet échelle bois	1	
M	7514276	Sachet fixation planches caches bois	1	
	7504254	Liner 75/100 bleu 350 x 505- H126 cm	1	
ou				
	7504204	Liner 75/100 beige 350 x 505 - H126 cm	1	

Garantie UBBINK® POOL



Schwimmbad 350x505 - H126 cm


Garantiebedingungen:

- Der Pool muss innerhalb von 48 Stunden nach dem Öffnen der Verpackung montiert werden. Wenn Sie jedoch gezwungen sind, Ihren Pool vor der Montage auf unbestimmte Zeit ausgepackt zu halten (z. B. nach der Montage), ist es wichtig, alle Holzteile in einem trockenen und belüfteten Bereich flach zu lagern und sie mit den Gurten festzuziehen, um die Garantie aufrechtzuerhalten.
- Die Montage des Pools auf einer glatten, ebenen Betonplatte gemäß den in der Anleitung angegebenen Abmessungen ist für den Erhalt der Garantie zwingend erforderlich.
- Unsere Garantie beschränkt sich auf die Ersetzung von fehlerhaften Teilen. Sie zieht auf keinen Fall eine Entschädigungs- oder Schadensersatzforderung nach sich.
- Die allgemeine Garantie ist in den folgenden Fällen nicht anwendbar:
 - Verwendung von Geräten, die nicht mit unseren Anweisungen übereinstimmen.
 - Hervorgerufene Schäden durch falsche Handhabung während und nach der Montage oder alle an den Konstruktionselementen ohne Zustimmung des Herstellers vorgenommene Änderungen.

Pumpe:

DURCH DIE GARANTIE GEDECKT	DURCH DIE GARANTIE NICHT GEDECKT
<p>- Elektrische Probleme: 2 Jahre unter normalen Nutzungsbedingungen (ab Kaufdatum des Verbrauchers)</p>	<ul style="list-style-type: none"> - Verschlechterung durch Abrieb oder Korrosion (insbesondere im Rahmen der Wasseraufbereitung durch Salzelektrolyse) - Schäden durch fehlerhaften Anschluss oder unsachgemäßen Austausch des Kabels und/oder des Netzsteckers - Geräte, die von einem Dritten demontiert oder wieder zusammengesetzt wurden - Bruch von Teilen (Pumpenuntergestell, Vorfilterdeckel, Rillenspitze...) - Verwendung der Pumpe ohne Wasser - Schäden an der Pumpe durch Eintauchen (z.B. Überschwemmung des Technikraums) - Schäden durch Frost

Schwimmbadfolie:

DURCH DIE GARANTIE GEDECKT	DURCH DIE GARANTIE NICHT GEDECKT
<p>2 Jahre Garantie: Dichte und Haltbarkeit von Schweißnähten unter normalen Einsatzbedingungen (ab Kaufdatum durch den Verbraucher)</p> <p>Beispiel für eine Garantieleistung</p> 	<ul style="list-style-type: none"> - Verformungen der Schwimmbadfolie, wenn der Pool länger als 24 Stunden leer ist (nie den Pool vollständig entleeren) - Flecken im Zusammenhang mit Algenwachstum - Flecken im Zusammenhang mit der Zersetzung von Fremdkörpern in Kontakt mit der Schwimmbadfolie - Flecken und Verfärbungen durch Einwirkung von oxidierenden Produkten - Farblichkeit und Verschleiß durch Reibung des Materials auf verschiedenen Oberflächen - Risse der Schwimmbadfolie unter der Hung-Schiene infolge von Bewegungen der Schwimmbadfolie oder zu tiefer Wasserlinie - Löcher, Steine, Risse oder Schnitte - Flecken, die durch eine Überdosierung oder einer unsachgemäßen Handhabung von Behandlungsprodukten entstehen (direkt ins Wasser gegossen) - Falten oder Schäden, die durch unsachgemäße Montage der Schwimmbadfolie entstehen

Filtration:

DURCH DIE GARANTIE GEDECKT	DURCH DIE GARANTIE NICHT GEDECKT
<p>- 2 Jahre Garantie auf: Tank, Ablassschraube, Manschette, Mehrwegeventil, Pumpenfilter-Anschlussleitung (ab Kaufdatum des Verbrauchers)</p>	<ul style="list-style-type: none"> - Leckage Probleme durch Betriebsdrucküberschreitung des maximal zulässigen Drucks (siehe Filteranleitung) - Wenn die Korngröße des verwendeten Sands weniger als 0,6 mm beträgt - Schäden oder Probleme, die durch unsachgemäße Installation oder Nichtbeachtung unserer Montageanleitung entstehen - Frostschäden

Holz ist ein Material, das lebt

Holz ist ein natürliches Material und kann Unregelmäßigkeiten aufweisen. Einige von ihnen sind normal und oberflächlich. Sie sind von der Garantie ausgeschlossen, da sie die Festigkeit und Haltbarkeit Ihres Pools nicht beeinträchtigen.



Harz Rippen und Astlöcher



Spalten



Farbunterschiede



lange



Runde Astlöcher



Rückstände der Wärmebehandlung



Oberflächenschimmel

Bruchstellen, Risse und Spalten

Holz unterliegt Maßschwankungen in Abhängigkeit von Feuchtigkeit und Temperatur. Wenn es trocknet, zieht es sich unregelmäßig zusammen, wodurch Risse entstehen. Diese können beeindruckend sein, haben aber keinen Einfluss auf die mechanischen Eigenschaften und die Festigkeit des Produkts.

Harzaustritt

Bei der Autoklavbehandlung von harzigen Holzarten kann der Wechsel von Vakuum und Druck zu klebrigen Harzrückständen auf der Holzoberfläche führen. Um sie zu entfernen, schaben Sie sie einfach vorsichtig mit einem geeigneten Werkzeug ab.

Farbunterschiede

Alle Holzarten haben unterschiedliche Farben. Die Einwirkung von UV-Strahlen auf das Holz reduziert diese erheblich.

Vorhandensein von Knoten

Die Knoten entsprechen den Ästen des Baumes. Unsere Hölzer werden so ausgewählt, dass die Menge und Größe so weit wie möglich begrenzt wird.

Rückstände der Wärmebehandlung

Autoklaviertes Holz zeigt oft grünliche oder weißliche Spuren auf der Oberfläche, die mit der Zeit verschwinden.

Oberflächenschimmel

Holz ist anfällig für Schimmelpilze, die durch mikroskopische Pilze verursacht werden. Dieses Oberflächenphänomen, verstärkt durch Hitze, Feuchtigkeit und mangelnde Belüftung, zeichnet sich durch hellblaue bis schwarz-blaue Flecken aus. Ein einfaches Abwischen oder Freilegen des Holzes erleichtert das Entfernen. Es ist zu beachten, dass behandelte Hölzer der Klasse 4 natürlich vor Pilzbefall geschützt sind.

Behandlung

Es ist keine zusätzliche Behandlung oder Anwendung eines Holzschutzmittels für Ihren Ubbink-Pool® notwendig. Unter Einwirkung von UV-Strahlen wird das Holz im Laufe der Zeit grau, ohne seine Haltbarkeit zu beeinträchtigen. Sie können jedoch eine mikroporöse Lasur auftragen, die mit der Autoklav-Behandlung kompatibel ist, um auf Wunsch die ursprüngliche Farbe zu erhalten.

Lagerung und Montage Ihres Pools

Wenn Sie Ihren Pool nicht sofort installieren möchten, ist es notwendig, Ihre Verpackung richtig, ohne sie auszupacken, an einem kühlen und belüfteten Ort zu lagern oder sie andernfalls vor Witterungseinflüssen und der Sonne geschützt aufzubewahren. Wenn Sie jedoch gezwungen sind, Ihren Pool auszupacken, ist es unerlässlich, das Paket, die flachen Bretter und die Gurte wieder festzuziehen. Nach dem Auspacken muss die Struktur innerhalb von 48/72 Stunden aufgebaut werden.

DURCH DIE GARANTIE GEDECKT	DURCH DIE GARANTIE NICHT GEDECKT
<p>- 15 Jahre Garantie gegen Fäulnis und Angriffe durch holzfressende Insekten (ab Kaufdatum durch den Verbraucher) bei Installation auf einer glatten, ebenen Betonplatte</p>	<ul style="list-style-type: none"> - Veränderungen der Holzfarbe durch klimatische Einflüsse - Natürliche Verformungen (Spalten, Risse und Äste, die die mechanische Festigkeit des Holzes in keiner Weise beeinträchtigen) - Unvollkommenheiten, die die Festigkeit der Struktur nicht beeinträchtigen: Harzaustritt, Farbunterschiede der Dielen, Rückstände der Wärmebehandlung, die dem Holz ein grünliches Aussehen verleihen, und oberflächlicher grauschwarzer Schimmel, der durch mangelnde Belüftung der verpackten Struktur entsteht. - Montage- oder Lagerfehler, die zu einer Verformung der Wandleisten führen (Montage erfolgt lange nach dem Öffnen der Verpackung ohne erneute Sicherung) - Die Verformung der Leisten durch den Druck des Wassers, die den mechanischen Widerstand des Beckens in keiner Weise verändert - Die Verformung der Konstruktion durch nicht konforme Montage auf der Betonplatte - Verschlechterung des Bauwerks durch halb- oder nicht unterirdische Verlegung (Abdichtungsbahn und Kiesversatz erforderlich) - Strukturbeeinträchtigung durch die Behandlung des Holzes mit aquaphoben Produkten, die das Holz nicht atmen lassen: Teer, Lack, Lasuren etc. - Brüche oder fehlende Leisten von weniger als 30 cm, die die mechanische Festigkeit des Beckens nicht beeinträchtigen - Leichte Verformungen, die die Schachtelung der Bohlen nicht verhindern

Kundendienst UBBINK®



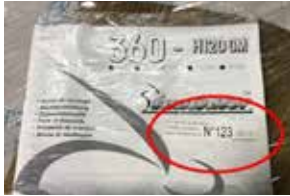
Schwimmbad 350x505 - H126 cm

WICHTIG: Der Kundendienst wird nur durch die Verkaufsstellen abgewickelt.

• Obligatorische Dokumente zur Anwendung der Garantie:

- ✓ Kassenticket / Kaufbeleg.
- ✓ Foto des beschädigten Teils oder des aufgetretenen Problems
- ✓ Garantieformular unten vollständig ausgefüllt
- ✓ Seriennummer

Beispiel für ein strukturelles Problem:



Nr. auf Anfrage



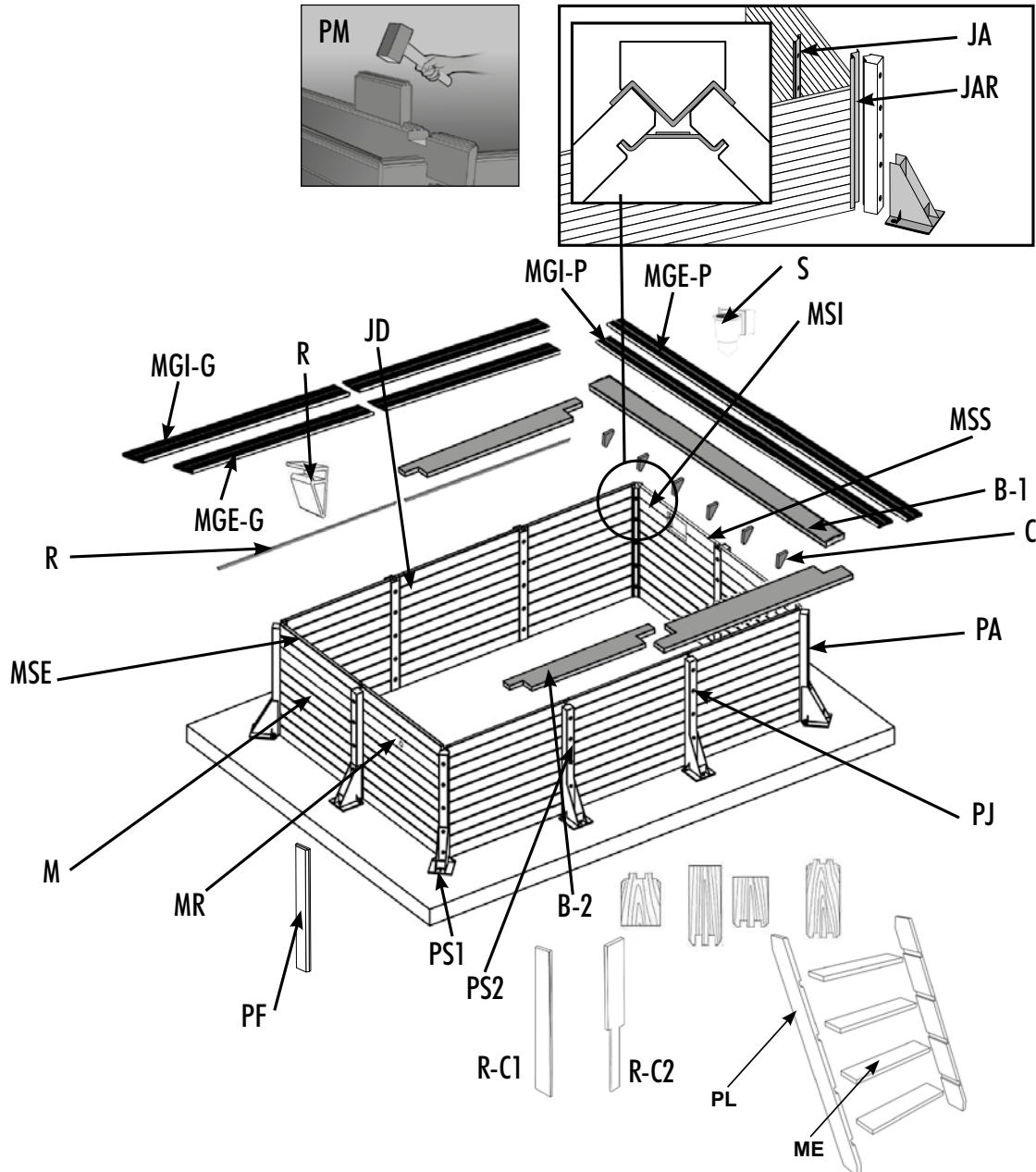
Nr. auf weißer Plane



Nr. auf Verpackungskarton

Beispiel für ein Problem der Schwimmbadfolie:

Verkaufsstelle:	Kunde:
Stadt:	Adresse:
Kontaktinformationen	Stadt:
Direktes Telefon:	Tel.:



Stückliste:

Code	Ref.	BeFig.	Paket Code	Menge
PL	7100201	Wangenpaar für Holzleiter H120/130 cm	1	
M	7504334	Bohlen ohne Kerbe 45 x 145 x 1480 mm	78	
MSE	7504335	obere Bohle 45 x 135 x 1480 mm	9	
MSS	7504336	obere Bohle Skimmer 45 x 135 x 1480 mm	1	
MSI	7504337	untere Bohle Skimmer 45 x 145 x 1480 mm	1	
MR	7504338	Staubohle 45 x 145 x 1480 mm	1	
PA	7514261	Winkelmast P1 100 x 115 x 1153 mm	4	
PJ	7514257	Verbindungsmast P2 100 x 120 x 1153 mm	6	
B-2	7514269	Kantholz mit Kerbe 45 x 170 x 1759 mm	6	
B-1	7504357	Kantholz ohne Kerbe 45 x 170 x 3263 mm	2	
PF	7514253	Abschlussprofil 715 x 60 x 10 mm	6	
MGI-G	7504399	innere Randplatte links 27 x 145 x 2205 mm	4	
MGE-G	7504400	äußere Randplatte links 27 x 145 x 2350 mm	4	
MGI-P	7504405	innere Randplatte kleine Seite 27 x 145 x 3190 mm	2	
MGE-P	7504406	äußere Randplatte kleine Seite 27 x 145 x 3490 mm	2	
C	7514048	Randkonsole 45 x 230 x 170 mm	20	
ME	7100202	Stufe Leiter 28 x 145 x 620 mm	4	
PM	7514114	Schlagklotz 45 x 135 x 280 mm	2	
	7514149	Sandsack (25 Kg)	2	
R	7514016	Einhängeschiene Hung 2.06 ml	8	
PS-1	7504346	Trägerplatte aus verzinktem Stahl 300 x 255 mm	6	
PS-2	7504380	Trägerplatte aus verzinktem Stahl 300 x 255 x 1153 mm	4	
R-C1	7514940	Holzverkleidung, Seitenteil 1083 x 145 x 22 mm	8	
R-C2	7514941	Holzverkleidung, Mittelteil 1083 x 145 x 22 mm	4	
JA	7514254	Winkelverbindung aus verzinktem Stahl 100 x 115 mm	4	
JAR	7514259	Winkelverbindung Verstärkung aus verzinktem Stahl 119 1153 mm	4	
JD	7514255	Verbindung rechts aus verzinktem Stahl 118 x 1177 mm	6	
	7514750	Edelstahl-Leiter	1	

		Poolmax Pumpe	1	
S		Skimmer, breit	1	
	7514821	Bodenschutzvlies 200 gr. - 1x5 m	1	
	7514822	Bodenschutzvlies 200 gr. - 2x5 m	1	
		Filtration	1	
		Flexibler Schlauch, 1 x 4m + 1 x 8m	2	
		Halter für Leiter aus Edelstahl	1	

Code	Ref.	DETAIL DES BESCHLÄGE-SETS	Paket Code	Menge
	7514931	Beschläge-Set	1	
A1	7514516	Beutel Konsolen + Verstärkungen (36 Torxschrauben 6 x 90 mm)	1	
A2	7514606	Beutel Konsolen + Verstärkungen (52 Torxschrauben 6 x 90 mm)	3	
C3	7514616	Beutel Schienen Hung (58 Schrauben 4 x 40 mm)	1	
DMP0	7514457	Beutel Randbohlen (84 Torxschrauben 5 x 50 mm)	4	
J1	7504411	Beutel für Befestigungen Mast	1	
J3	7514936	Beutel für Befestigungen Mast	1	
K4	7514937	Beutel für Befestigungen Mast	1	
P1	7514271 7514273	Beutel für Befestigungen Metallschuh 2x1	2x1	
N	7514275	Beutel Holzleiter	1	
M	7514276	Beutel Befestigungen Holzabdeckplatten	1	
	7504254	Schwimmbadfolie 75/100 blau 350 x 505 - H126 cm	1	
oder				
	7504204	Schwimmbadfolie 75/100 beige 350 x 505 - H126 cm	1	

GARANTIE OP DE ZWEMBADEN VAN UBBINK®



Pool 350x505 - H126 cm


Garantievoorwaarden :

- De pool moet binnen 48 uur na opening van het pakket worden gemonteerd. In het geval dat u de uitgekakte pool toch voor onbepaalde tijd moet laten liggen zonder deze te kunnen monteren (bijv. vanwege een serviceverzoek), moeten alle vlakke houten delen op een droge en goed geventileerde plek worden bewaard en moeten ze om aanspraak op garantie te behouden opnieuw stevig worden samengebondeld.
- Voor het behoud van het recht op garantie moet het zwembad beslist worden geplaatst op een vlakke, gladde betonplaat die waterpas is en met afmetingen zoals aangegeven in de instructie.
- De door ons af te geven garantie beperkt zich tot de vervanging van defecte onderdelen. In geen geval kunnen hieraan rechten op schadevergoeding of schadeloosstelling worden ontleend.
- De algemene garantie geldt niet in de volgende gevallen:
 - Gebruik van het materiaal op een wijze die niet volgens onze instructies is.
 - Schade als gevolg van een verkeerde behandeling tijdens en na het monteren, en bij elke eigenhandig aangebrachte verandering aan elementen van de constructie, zonder voorafgaande toestemming van de fabrikant.

De pomp :

ONDER DE GARANTIE VALLEN	BUITEN DE GARANTIE VALLEN
<p>- Elektrisch probleem: 2 jaar garantie bij normaal gebruik (gerekend vanaf de datum van aankoop door de consument)</p>	<ul style="list-style-type: none"> - verslechtering als gevolg van slijtage of corrosie (vooral bij een behandeling van het water met zoutelektrolyse) - Verslechtering als gevolg van een gebrekkige bekabeling of doordat de kabel en/of de stekker is vervangen door een exemplaar dat niet conform is - Het materiaal gedemonteerd of opnieuw gemonteerd is door een derde - Onderdelen (sokkel van de pomp, deksel van het voorfilter, geribbelde slangtuit) zijn beschadigd - pomp droog laten lopen - verminderde werking van de pomp door onderdompeling (bijv. bij overstroming) – verslechtering door vorstinwerking

De folie :

ONDER DE GARANTIE VALLEN	BUITEN DE GARANTIE VALLEN
<p>- 2 jaar garantie: op de waterdichtheid en de sterkte van de lasnaden, bij normaal gebruik (gerekend vanaf de datum van aankoop door de consument)</p> <p>Voorbeeld van een garantieclaim</p> 	<ul style="list-style-type: none"> - vervormingen van de folie als die meer dan 24 uur buiten het water heeft gelegen (zorg dat u uw pool nooit geheel leegt) - vlekken door algengroei - vlekken als gevolg van de ontbinding van vreemde lichamen die met de folie in contact zijn gekomen - vlekken en verkleuringen als gevolg van de inwerking van oxiderende producten - kleurverlies en slijtage doordat het materiaal in wrijving is geweest met verschillende oppervlakken - scheuren in de folie onder de rail, veroorzaakt doordat de folie verschoven is of door slecht onderhoud van de waterlijn - gaten, winkelhaken, scheuren of sneden - vlekken als gevolg van een overdosering of door een slecht gebruik van onderhoudsproducten (direct in het water gestrooid) - plooiën of andere mankementen door een verkeerd aanbrengen van de folie

Het filtersysteem :

ONDER DE GARANTIE VALLEN	BUITEN DE GARANTIE VALLEN
<p>- Twee jaar garantie op: de kuip, de aftapplug, de beugel, de multiklep, de pompslang - het filter (gerekend vanaf de datum van aankoop door de consument)</p>	<ul style="list-style-type: none"> - problemen met de afdichting als gevolg van gebruik bij een druk boven het toegestane maximum (zie instructie filter) - als er zand is gebruikt met een korrelgrootte van minder dan 0,6 mm - de beschadigingen of mankementen het gevolg zijn van een slecht uitgevoerde installatie of doordat onze richtlijnen voor de montage niet zijn opgevolgd - vorstschade

Hout is een natuurlijk blijvend materiaal

Hout is een natuurlijk materiaal en kan daardoor altijd ongerechtigdheden vertonen. Een aantal daarvan is normaal en kan geen enkel kwaad. Deze zijn dan ook uitgesloten van de garantie, omdat ze van geen enkele invloed zijn op de bestendigheid en duurzaamheid van uw pool.



Groeven



Hars



Kleurverschillen



Nerven en lange kwasten



Ronde kwasten



Van autoclaafbehandeling achtergebleven producten



Oppervlakkige schimmels

Groeven, spleten en scheuren

Hout kan krimpen en uitzetten door de wisselende inwerking van vocht en temperatuurverschillen. Wanneer het droog wordt, krimpt het onregelmatig waardoor er groeven in verschijnen. Die kunnen er soms best indrukwekkend uitzien, maar toch doen ze geen enkele afbreuk aan de mechanische eigenschappen en de bestendigheid van het product.

Naar buiten komende hars

Bij de autoclaafbehandeling van harshoudende substanties kan de afwisseling van leegte en druk ervoor zorgen dat aan de buitenkant van het hout kleverige stukjes hars verschijnen. Weghalen daarvan kan door het met een geschikt stuk gereedschap voorzichtig los te krabben.

Kleurverschillen

Elke houtsoort vertoont altijd kleurverschillen. Doordat het hout wordt blootgesteld aan UV-stralen, worden de kleuren duidelijk afgezwakt.

Kwasten in het hout

Kwasten in het hout geven aan waar er aan de boomstam takken hebben gezeten. Het hout dat wij gebruiken is erop geselecteerd dat er zo weinig en zo klein mogelijke kwasten in zitten.

Van autoclaafbehandeling achtergebleven producten

Hout dat een autoclaafbehandeling heeft ondergaan vertoont aan de buitenkant vaak wit- of groenachtige sporen, die in de loop der tijd verdwijnen.

Oppervlakkige schimmels

Hout is vatbaar voor schimmelvorming als gevolg van microscopisch kleine paddenstoelen. Dit verschijnsel doet zich voor aan het oppervlak en wordt versterkt door warmte, vochtinwerking en een gebrek aan ventilatie en kenmerkt zich door vlekken met kleuren die lopen van licht tot donkerblauw. Gewoon even afvegen of het hout aan de buitenlucht blootstellen volstaat al om er vanaf te zijn. We wijzen er nogmaals op dat houtdelen die behandeld zijn volgens klasse 4 goed beschermd zijn tegen schimmelvorming.

Extra behandelingen

Er zijn voor het hout van uw pool van UBBINK® geen extra behandelingen of toepassingen van beschermende producten nodig. Door blootstelling aan UV-stralen zal het hout in loop van de tijd een beetje grijsachtig worden, zonder dat dit afbreuk doet aan de duurzaamheid ervan. U kunt als u liever de originele kleur wilt behouden altijd nog een laag microporeuze houtbeits aanbrengen, mits die geschikt is voor gebruik in combinatie met een autoclaafbehandeling.

Opslag en monteren van uw pool

Als u uw zwembad niet meteen wenst te monteren, moet het pakket netjes worden opgeslagen, zonder het uit te pakken, op een koele en goed geventileerde plek, en anders in elk geval goed beschermd tegen de weersinvloeden en de inwerking van de zon. In het geval het niet te vermijden was dat u uw pool uitpakte, moet u het pakket absoluut weer dichtmaken, met de latten platgelegd en het geheel opnieuw stevig samengebondeld. Het zwembad moet uiterlijk 48/72 uur na opening van het pakket zijn opgebouwd.

ONDER DE GARANTIE VALLEN	BUITEN DE GARANTIE VALLEN
<p>- 15 Jaar garantie op inwerking door houtworm (gerekend vanaf de datum van aankoop door de consument) bij plaatsing op een vlakke fundering van beton die waterpas is</p>	<ul style="list-style-type: none"> - kleurveranderingen in het hout door inwerking van het klimaat - natuurlijke vervormingen (spleten, kwasten en kleine scheurtjes die in het geheel niet van invloed zijn op de mechanische weerstand van het hout) - onvolkomenheden die niet van invloed zijn op de sterkte van de constructie: naar buiten komende hars, kleurverschillen aan de balken, van autoclaafbehandeling achtergebleven producten die het hout een groenachtige glans geven en oppervlakkige grijze/zwarte schimmels door te weinig ventilatie van de verpakte constructie. - fouten bij de montage of opslag die een vervorming van de wandelementen tot gevolg hebben (montage uitgevoerd lang nadat het pakket geopend was, zonder dat het opnieuw werd samengebondeld) - vervorming van de balken door de waterdruk zonder gevolgen voor de mechanische weerstand van het zwembad - vervorming van de constructie als gevolg van de montage op een verkeerde fundering - verslechtering van de constructie als gevolg van een gedeeltelijk ingegraven of een verkeerd ingegraven plaatsing (waterdichte folie en opvulling met grind verplicht) - verslechtering van de constructie als gevolg van een behandeling van het hout met waterafstotende producten waardoor het hout niet kan ademen: teer, vernis, beitsen... - breuken in of het ontbreken van lipjes van minder dan 30 cm die niet van invloed zijn op de mechanische weerstand van het bad - lichte vervormingen waardoor het in elkaar grijpen van de balken niet wordt bemoeilijkt

After Sales service UBBINK®



Pool 350x505 - H126 cm

BELANGRIJK: de aftersales loopt uitsluitend via de verkooppunten.

• Verplichte documenten om aanspraak te kunnen maken op de garantie:

- ✓ Kassabon/aankoopbewijs.
- ✓ Foto van het beschadigde onderdeel
- ✓ Garantiebewijs hieronder op de juiste wijze ingevuld
- ✓ Serienummer

Voorbeeld van een probleem met de constructie:



Nummer dat staat op de handleiding



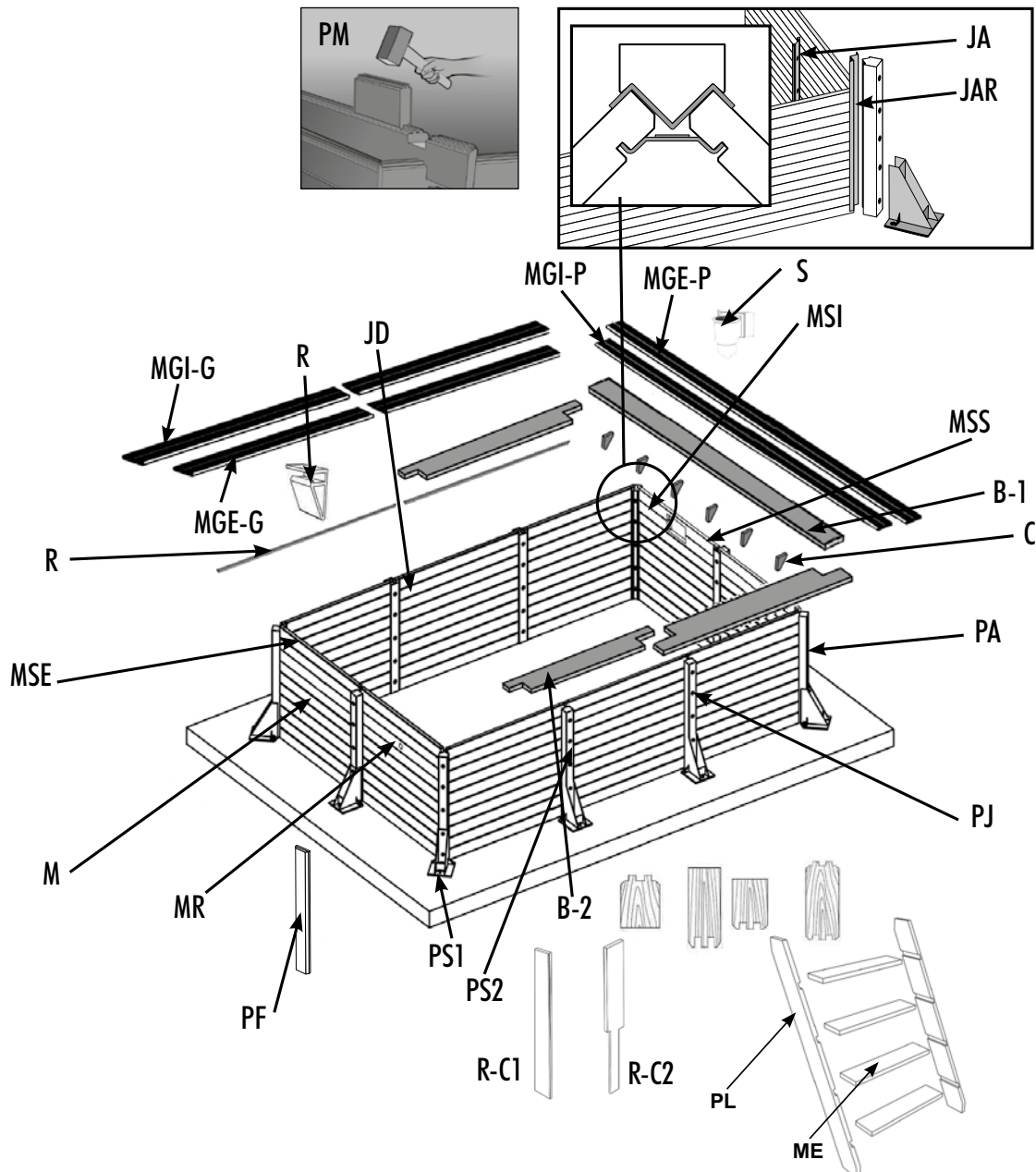
Nummer dat staat op de witte hoes

Voorbeeld van een probleem met de folie:



Nummer dat staat op de verpakkingendoos

Winkel:	Klant:
Plaats:	Adres:
Contactpersoon afdeling	Plaats:
Tel. (direct):	Tel.:



Lijst van onderdelen :

Code	Ref.	Aanduiding	hoev. pakket	Hoef. aftersal
PL	7100201	Paar trapbomen voor houten trap H120/130 cm	1	
M	7504334	Plank 45 x 145 x 1480 mm	78	
MSE	7504335	Bovenplank 45 x 135 X 1480 mm	9	
MSS	7504336	Bovenplank skimmer 45 x 135 x 1480 mm	1	
MSI	7504337	Onderste plank skimmer 45 x 145 x 1480 mm	1	
MR	7504338	Plank instroomopening 45 x 145 x 1480 mm	1	
PA	7514261	Hoekpost P1 100 x 115 x 1153 mm	4	
PJ	7514257	Verbindende paal P2 100 x 120 x 1153 mm	6	
B-2	7514269	Bint met inkepingen 45 x 170 x 1759 mm	6	
B-1	7504357	Bint zonder inkepingen 45 x 170 x 3263 mm	2	
PF	7514253	Afwerkprofiel 715 x 60 x 10 mm	6	
MGI-G	7504399	Binnenste bovenrand links 27 x 145 x 2205 mm	4	
MGE-G	7504400	Buitenste bovenrand links 27 x 145 x 2350 mm	4	
MGI-P	7504405	Binnenste bovenrand korte zijde 27 x 145 x 3190 mm	2	
MGE-P	7504406	Buitenste bovenrand korte zijde 27 x 145 x 3490 mm	2	
C	7514048	Draagsteun bovenrand 45 x 230 x 170 mm	20	
ME	7100202	Trede voor houten trap 28 x 145 x 620 mm	4	
PM	7514114	Hulpstuk 45 x 135 x 280 mm	2	
	7514149	Zak zand (25 kg)	2	
R	7514016	Linerstrips Hung 2.06ml	8	
PS-1	7504346	Steunplaat verzinkt staal 300x255 mm	6	
PS-2	7504380	Steunplaat verzinkt staal 300 x 255 x 1153 mm	4	
R-C1	7514940	Houten bekleding, zijstuk 1083 x 145 x 22 mm	8	
R-C2	7514941	Houten bekleding, middenstuk 1083 x 145 x 22 mm	4	
JA	7514254	Hoekvormig verbindingstuk verzinkt staal 100 x 115 mm	4	
JAR	7514259	Versterkte hoekverbinding verzinkt staal 119 x 1153 mm	4	
JD	7514255	Recht verbindingstuk verzinkt staal 118x1177 mm	6	
	7514750	Trap van RVS	1	

		Poolmax pomp	1	
S		Skimmer breed	1	
	7514821	Beschermvilt voor bodem 200 gr - 1x5 m	1	
	7514822	Beschermvilt voor bodem 200 gr - 2x5 m	1	
		Filtersysteem	1	
		Flexibele slang, 1 x 4 m en 1 x 8 m	2	
		75Bevestiging trap rvs	1	

Code	Ref.	Set ijzerwaren	hoev. pakket	Hoef. aftersal
	7514931	Set ijzerwaren	1	
		INHOUD VAN DE SET IJZERWAREN		
A1	7514516	Zak draagsteunen en versterkingsranden (36 torx-schroeven van 6 x 90 mm)	1	
A2	7514606	Zak draagsteunen en versterkingsranden (52 torx-schroeven van 6 x 90 mm)	3	
C3	7514616	Zak strips - Hung (58 Schroeven van 4 x 40 mm) 1	1	
DMP0	7514457	Zak Schroeven zwembadrand (84 torx-schroeven van 5 x 50 mm)	4	
J1	7504411	Zakje voor het verankeren van palen	1	
J3	7514936	Zakje voor het verankeren van palen	1	
K4	7514937	Zakje voor het verankeren van palen	1	
P1	7514271 7514273	Zakje verankerende klem metaal 2x1	2x1	
N	7514275	Zakje voor houten trap	1	
M	7514276	Zak bevestiging afdekplaten	1	
	7504254	Folie 75/100 blauw 350 x 505- H126 cm	1	
of				
	7504204	Folie 75/100 beige 350 x 505 - H126 cm	1	

UBBINK® POOL WARRANTIES



Swimming pool 350x505 - H126 cm


Warranty conditions:

- The pool must be assembled within 48 hours after opening the package. However, if you are forced to keep your pool unpacked for an indefinite period of time before installation (e.g. after-sales service request), it is essential to keep all wooden parts flat in a dry and ventilated area, and to restrap them firmly to maintain the benefit of the warranty.
- Assembly of the pool on a flat, smooth, level concrete slab in accordance with the dimensions indicated in the instructions is mandatory for the validation of the warranty.
- Our warranty is limited to the replacement of defective parts. It does not in any way imply a claim for compensation or damage and interest.
- The general warranty does not apply in the following cases:
 - Use of equipment not in accordance with our instructions.
 - Damage caused by improper handling during and after assembly or any modifications made to structural components without the manufacturer's consent.

The pump:

UNDER WARRANTY	NOT UNDER WARRANTY
<p>- Electrical problem: 2 years under normal use conditions (from the date of purchase of the consumer)</p>	<ul style="list-style-type: none"> - Deterioration by abrasion or corrosion (particularly in the context of water treatment by salt electrolysis) - Damage due to faulty connection or improper replacement of the cable and/or power plug - Equipment dismantled or reassembled by a third party - Breakage of parts (pump base, prefilter cover, fluted tip...) – use of the dry pump - Damage to the pump due to its immersion (flooding of the technical room for example) – damage due to freezing

The liner:

UNDER WARRANTY	NOT UNDER WARRANTY
<p>- 2-year warranty: Sealing and holding of welds under normal use conditions (from the date of purchase by the consumer)</p> <p>Example of warranty coverage</p> 	<ul style="list-style-type: none"> - Deformations of the liner that has been without water for more than 24 hours (never completely drain your pool) – tasks related to algae growth - Tasks related to the decomposition of foreign bodies in contact with the liner - Stains and discolourations resulting from the action of oxidising products - Colour stability and wear due to friction of the material on various surfaces - Liner tears below the hung rail resulting from liner movement or poor water line maintenance - Holes, snags, tears or cuts - Tasks resulting from overdosing or improper handling of treatment products (poured directly into the water) - Folds or damage resulting from improper installation of the liner

Filtration:

UNDER WARRANTY	NOT UNDER WARRANTY
<p>- 2-year warranty on: tank, drain plug, collar, multi-way valve, pump-filter connection pipe (from the date of purchase of the consumer)</p>	<ul style="list-style-type: none"> - Leakage problems due to operating pressure exceeding the maximum permissible pressure (see filter instructions) - If sand with grain size less than 0.6 mm is used - Damage or inconvenience resulting from improper assembly or failure to comply with our assembly instructions - frost damage

The wooden structure:



Wood is a material that remains natural.

Wood is a natural material; it can have imperfections. A number of them are normal and superficial. They are excluded from the warranty because they do not affect the strength and durability of your pool.



Cracks



Resin



Shade differences



Longitudinal ribs and knots



Round knots



Retention of oven products



Surface mould

Cracks, splits and tears

Wood is subject to dimensional variations depending on humidity and temperature. When it dries, it retracts irregularly, causing cracks to appear. These can be impressive, but they do not affect the mechanical characteristics and strength of the product.

Resin upwelling

During the autoclave treatment of resinous species, the alternation of vacuum and pressure can lead to sticky resin residues on the surface of the wood. To remove them, simply scratch them gently with a suitable tool.

Colour differences

All wood species have variations in colour. Exposure of wood to UV rays will significantly attenuate them.

Presence of knots

The knots correspond to the trace of the branches of the tree. Our woods are selected to limit the quantity and size as much as possible.

Retention of oven products

Autoclave treated wood often shows greenish or whitish traces on the surface that disappear over time.

Surface mould

Woods are prone to mould caused by microscopic fungi. This surface phenomenon, reinforced by heat, humidity and lack of ventilation, is characterised by spots ranging from light blue to black blue. A simple wiping or exposure of the wood to the outside makes it easy to remove them. It should be remembered that treated woods in class 4 are of course protected against fungal attack.

Additional processing

No additional treatment or application of a wood preservative for your Ubbink® pool is required. When exposed to UV rays, the wood will turn grey over time without affecting its durability. However, you can apply a microporous stain compatible with the autoclave treatment to preserve its original colour if you wish.

Storage and assembly of your pool

If you do not wish to install your pool immediately, it is necessary to store your package properly, without unpacking it, in a cool and well-ventilated place, or failing that, protected from the elements and the sun. If, however, you are forced to unpack your pool, it would be imperative to recondition the package, flat beams, and restrap it firmly. Once unpacked, the structure must be assembled within 48/72 hours.

UNDER WARRANTY	NOT UNDER WARRANTY
<p>- 15-year warranty against rot and attack by wood-boring insects (from the date of purchase by the consumer) when installed on a smooth, level concrete slab</p>	<ul style="list-style-type: none"> - Changes in wood colour due to climatic effects - Natural deformations (cracks, splits, and knots that do not affect the mechanical resistance of the wood in any way) - Imperfections that do not affect the solidity of the structure: resin build-up, difference in colour of the beams, retention of proofer products giving the wood a greenish appearance and grey/black surface mould resulting from a lack of ventilation of the packaged structure - Assembly or storage defects resulting in deformation of the wall slats (assembly carried out long after opening the package without restrapping) - Deformation of the beams caused by water pressure, which does not alter the mechanical resistance of the pool in any way - Deformation of the structure resulting from non-compliant slab assembly - Deterioration of the structure resulting from semi-underground or non-compliant underground installation (waterproofing sheet and gravel backfill mandatory) - Structural degradation resulting from treatment of the wood with aquaphobic products that do not allow the wood to breathe: tar, varnish, glaze... - Breaks or missing tabs of less than 30 cm that do not affect the mechanical resistance of the pool - Slight deformations that do not prevent the interlocking of the beams

UBBINK® After-Sales Service



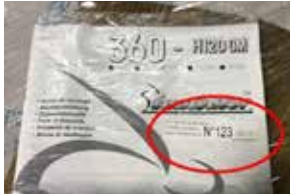
Swimming pool 350x505 - H126 cm

IMPORTANT: After-sales service will only be processed with points of sale.

• Mandatory parts to apply the warranty:

- ✓ Checkout ticket/proof of purchase
- ✓ Photo of the damaged part or problem encountered
- ✓ Warranty form below duly completed
- ✓ Serial number

Example of a structural problem:



No. appearing on notice



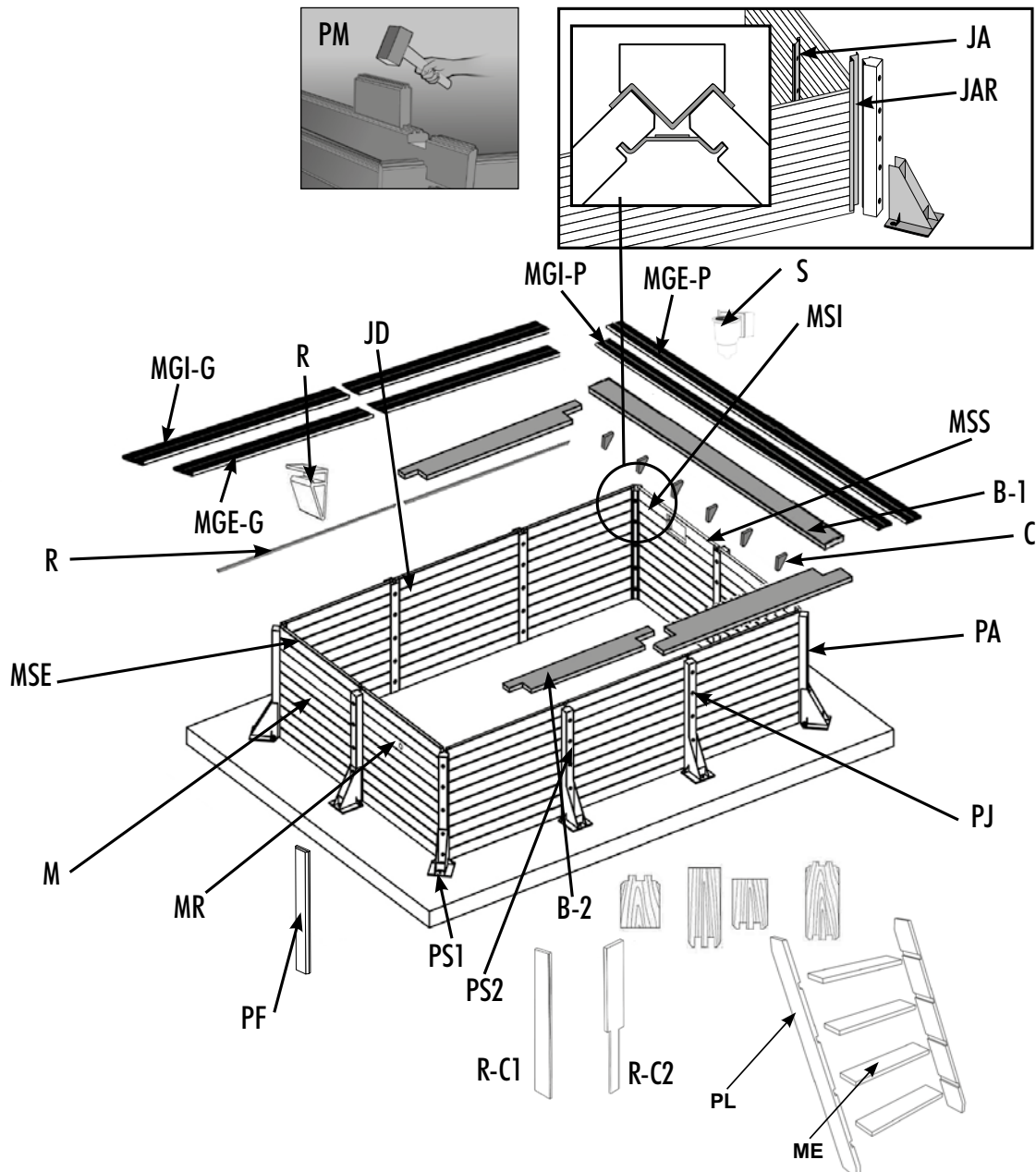
No. appearing on white tarpaulin

Example of a liner problem:



No. appearing on packaging board

Store:	Client:
City:	Address:
Contact:	City:
Direct phone:	Tel:



Parts list:

Code	Ref.	Designation	Service Qty	SAV Qty
PL	7100201	Pair of rungs for wooden ladder H120/130 cm	1	
M	7504334	Beam without notch 45 x 145 x 1480 mm	78	
MSE	7504335	Upper beam 45 x 135 x 1480 mm	9	
MSS	7504336	Upper skimmer beam 45 x 135 x 1480 mm	1	
MSI	7504337	Lower skimmer beam 45 x 145 x 1480 mm	1	
MR	7504338	Beam discharge 45 x 145 x 1480 mm	1	
PA	7514261	Corner post P1 100 x 115 x 115 x 1153 mm	4	
PJ	7514257	Connecting post P2 100 x 120 x 120 x 1153 mm	6	
B-2	7514269	Notched basting 45 x 170 x 1759 mm	6	
B-1	7504357	Unnotched basting 45 x 170 x 3263 mm	2	
PF	7514253	Finishing profile 715 x 60 x 10 mm	6	
MGI-G	7504399	Inner edge left 27 x 145 x 2205 mm	4	
MGE-G	7504400	Outer edge left 27 x 145 x 2350 mm	4	
MGI-P	7504405	Short side inner edge 27 x 145 x 3190 mm	2	
MGE-P	7504406	Short side outer edge 27 x 145 x 3490 mm	2	
C	7514048	Edge bracket 45 x 230 x 170 x 170 mm	20	
ME	7100202	Step for wooden ladder 28 x 145 x 620 mm	4	
PM	7514114	Martyr piece 45 x 135 x 280 mm	2	
	7514149	Sand bag (25 kg)	2	
R	7514016	Hung hanging rails 2.06 ml	8	
PS-1	7504346	Support plate galvanised steel 300 x 255 mm	6	
PS-2	7504380	Galvanised steel support plate 300 x 255 x 1153 mm	4	
R-C1	7514940	Wooden cladding, side part 1083 x 145 x 22 mm	8	
R-C2	7514941	Wooden cladding, central part 1083 x 145 x 22 mm	4	
JA	7514254	Corner connection galvanised steel 100 x 115 mm	4	
JAR	7514259	Corner connection reinforcement galvanised steel 119 x 1153 mm	4	
JD	7514255	Right-hand connection galvanised steel 118 x 1177 mm	6	
	7514750	Stainless steel ladder	1	

		POOLMAX 1 pump	1	
S		Skimmer wide	1	
	7514821	Floor protection felt 200 gr – 1x5 m	1	
	7514822	Floor protection felt 200 gr – 2x5 m	1	
		Filtration	1	
		Hose, 1 x 4m and 1 x 8 m	2	
		Stainless steel ladder assembly	1	

Code	Ref.	DETAIL OF THE KIT QUNCAILLERIE	Service Qty	SAV Qty
	7514931	Hardware kit	1	
A1	7514516	Bracket bag + reinforcements (36 6 x 90 mm Torx screws)	1	
A2	7514606	Bracket bag + reinforcements (52 6 x 90 mm Torx screws)	3	
C3	7514616	Rail bag – hung (58 screws 4 x 40 mm)	1	
DMP0	7514457	Bag of coping stone screws + reinforcements (52 6 x 90 mm Torx screws)	4	
J1	7504411	Bag for fixing posts	1	
J3	7514936	Bag for fixing posts	1	
K4	7514937	Bag for fixing posts	1	
P1	7514271 7514273	Bag for metal shoe assembly 2x1	2x1	
N	7514275	Wooden ladder bag	1	
M	7514276	Fastening bag for wooden cover boards	1	
	7504254	Liner 75/100 blue 350 x 505 – H126 cm	1	
or				
	7504204	Liner 75/100 beige 350 x 505 – H126 cm	1	

GARANTÍA DE LAS PISCINAS



UBBINK®

Piscina 350x505 - A126 cm


Condiciones de la garantía:

- La piscina debe montarse 48 horas después de la apertura del paquete. En caso de que se vea obligado a conservar la piscina desembalada durante un período indeterminado antes de su montaje (por ejemplo, por pedido del SAV), debe conservar todas las piezas de madera planas en un lugar seco y ventilado y ajustarlas de nuevo firmemente para que la garantía siga estando vigente.
- Es obligatorio el montaje de la piscina sobre una losa de hormigón plana, nivelada y que cumpla con las dimensiones indicadas en el aviso para conservar la vigencia de la garantía.
- Nuestra garantía se limita a la sustitución de las piezas defectuosas. No implica en ningún caso una petición de indemnización o de daños y perjuicios.
- La garantía general no se aplica en los siguientes casos:
 - Uso del material que no cumpla con nuestras instrucciones.
 - Daños provocados por una mala manipulación durante y después del montaje o cualquier tipo de modificación realizada a los elementos de la estructura sin autorización del fabricante.

Bomba:

ESTÁN GARANTIZADOS	NO ESTÁN GARANTIZADOS
<ul style="list-style-type: none"> - Problema eléctrico: 2 años en las condiciones de uso normal (desde la fecha de compra del consumidor) 	<ul style="list-style-type: none"> - El deterioro por abrasión o corrosión (especialmente debido a un tratamiento del agua por electrólisis salina) - El deterioro debido a una conexión defectuosa o a una sustitución que no se corresponda con el cable y/o el conector de alimentación - El material desmontado o vuelto a montar por un tercero - La rotura de las piezas (base de la bomba, tapa del prefiltro, boquilla ranurada, etc.) - El uso de la bomba en seco - El deterioro de la bomba debido a su inmersión (por ejemplo, inundación de la sala técnica) - El deterioro debido a las heladas

Liner:

ESTÁN GARANTIZADOS	NO ESTÁN GARANTIZADOS
<ul style="list-style-type: none"> - Garantía de 2 años: Impermeabilidad y resistencia de las soldaduras en las condiciones de uso normales (desde la fecha de compra del consumidor) <p>Ejemplo de cobertura de la garantía</p> 	<ul style="list-style-type: none"> - Deformaciones del liner debido a que ha estado sin agua durante más de 24 horas (no vacíe nunca la piscina completamente) - Manchas provocadas por el desarrollo de algas - Manchas provocadas por la descomposición de cuerpos extraños que hayan quedado en contacto con el liner - Manchas y decoloraciones provocadas por la acción de productos oxidantes - Conservación del color y desgaste debido a la fricción del material sobre diversas superficies - Desgarros del liner sobre el raíl Hung debido a un desplazamiento del liner o un mal mantenimiento de la línea del agua - Agujeros, enganchones, desgarros o cortes - Manchas provocadas por una sobredosis o una mala manipulación de los productos de tratamiento (vertidos directamente en el agua) - Dobleces o desgastes resultantes de una mala instalación del liner

Filtración:

ESTÁN GARANTIZADOS	NO ESTÁN GARANTIZADOS
<ul style="list-style-type: none"> - Garantía de 2 años en: el depósito, el tapón de drenaje, la abrazadera, la válvula multivías, el tubo de conexión de la bomba y el filtro (a partir de la fecha de la compra del consumidor) 	<ul style="list-style-type: none"> - Los problemas de impermeabilización provocados por una presión de uso superior a la presión máxima autorizada (consulte las instrucciones del filtro) - Si el uso de la arena es inferior a una granulometría de 0,6 mm - Los daños o inconvenientes provocados por una mala instalación o por no haber respetado las instrucciones de montaje - El deterioro debido a las heladas

La madera, un material que se mantiene natural

La madera es un material natural que puede presentar imperfecciones. Muchas de estas imperfecciones son normales y superficiales. Éstas no entran dentro de la cobertura de la garantía ya que no influyen en la resistencia y la durabilidad de su piscina.



Ranuras



Resina



Diferencias de color



Nervaduras y nudos largos



Nudos redondos



Signos de tratamiento en cámara



Enmohecimientos superficiales

Ranuras, grietas y fisuras

La madera puede variar en las dimensiones en función del grado de humedad y de la temperatura. Cuando se seca se retrae de un modo irregular, lo cual provoca la aparición de ranuras. Éstas pueden ser grandes pero, sin embargo, no perjudican en nada a las características mecánicas y a la resistencia del producto.

Aparición de resina

Durante el tratamiento en autoclave de las esencias resinosas, la alternancia de vacío y presión puede provocar que en la superficie de la madera queden residuos pegajosos de resina. Para quitarlos, basta con raspar delicadamente con una herramienta adecuada.

Contrastes cromáticos

Todas las especies de madera presentan diferentes colores. La exposición de la madera a los rayos UV los va a atenuar considerablemente.

Presencia de nudos

Los nudos se corresponden a la huella de las ramas del árbol. Nuestras maderas están seleccionadas para limitar al máximo la cantidad y el tamaño.

Signos de tratamiento en cámara

Las maderas tratadas con autoclave presentan frecuentemente manchas verdes o blancas en la superficie que desaparecen con el tiempo.

Enmohecimientos superficiales

Las maderas tienen enmohecimientos provocados por hongos microscópicos. Este fenómeno superficial reforzado por el calor, la humedad y la falta de ventilación se caracteriza por formar manchas que van del azul claro al azul oscuro. Simplemente con una limpieza o con la exposición de la madera al exterior se pueden eliminar con facilidad. Recordemos que las maderas tratadas de clase 4 están muy protegidas contra los ataques de los hongos.

Tratamiento adicional

No es necesario ningún tratamiento ni aplicación complementaria de ningún producto de protección para la madera de su piscina Ubbink®. Al someterse a los rayos UV, la madera se vuelve gris con el paso del tiempo sin que ello perjudique su durabilidad. Sin embargo, puede aplicar un tinte microporoso compatible con el tratamiento de autoclave para conservar el color original si así lo desea.

Almacenamiento y montaje de la piscina

Si no quiere montar la piscina inmediatamente, debe guardar adecuadamente el paquete, sin desembalarlo, en un lugar fresco y ventilado, protegido de la intemperie y del sol. Si se ve obligado a desembalar la piscina, tiene que volver a embalar el paquete, las maderas planas y ajustarlas de nuevo firmemente. Una vez desembalada, el montaje de la estructura debe realizarse dentro de las 48/72 h.

ESTÁN GARANTIZADOS	NO ESTÁN GARANTIZADOS
<ul style="list-style-type: none"> - Garantía de 15 años contra la putrefacción y los ataques de insectos xilófagos (desde la fecha de compra del consumidor) durante la colocación sobre una losa de hormigón, lisa y nivelada 	<ul style="list-style-type: none"> - Los cambios de color de la madera debidos a los efectos climáticos - Las deformaciones naturales (hendiduras, grietas y nudos que no perjudiquen a la resistencia mecánica de la madera) - Las imperfecciones que no influyan sobre la solidez de la estructura: remotes de resina, diferencia de color de las maderas, signos de tratamiento en cámara que le dan a la madera un aspecto de color verde y los enmohecimientos superficiales de color gris/negro provocados por una falta de ventilación de la estructura embalada. - Los defectos de montaje o de almacenamiento que provoquen la deformación de las hojas de la pared (montaje realizado mucho tiempo después de haber abierto el paquete sin haberlo vuelto a ajustar) - La deformación de las maderas por la presión del agua que no altera en nada a la resistencia mecánica de la piscina - La deformación de la estructura debido al montaje sobre una losa que no cumpla con los requisitos - La degradación de la estructura provocada por una colocación semienterrada o enterrada que no cumpla con los requisitos (capa de impermeabilidad o terraplén de gravilla obligatorios) - La degradación de la estructura provocada por un tratamiento de la madera con productos acuóforos que no permiten respirar a la madera: alquitrán, barnices, acabados de madera, etc. - Las roturas o ausencia de lengüetas inferiores a 30 cm que no alteren la resistencia mecánica de la piscina - Pequeñas deformaciones que no impiden el encaje de las maderas

Servicio posventa de UBBINK®



Piscina 350x505 - A126 cm

IMPORTANTE: el servicio posventa estará solamente en los puntos de venta.

• Documentos obligatorios para aplicar la garantía:

- ✓ Recibo de compra / comprobante de compra.
- ✓ Foto de la pieza estropeada o del problema que haya encontrado
- ✓ Tarjeta de garantía completa
- ✓ N.º de serie

Ejemplo de problema que tenga que ver con la estructura:



N.º que aparece en el folleto



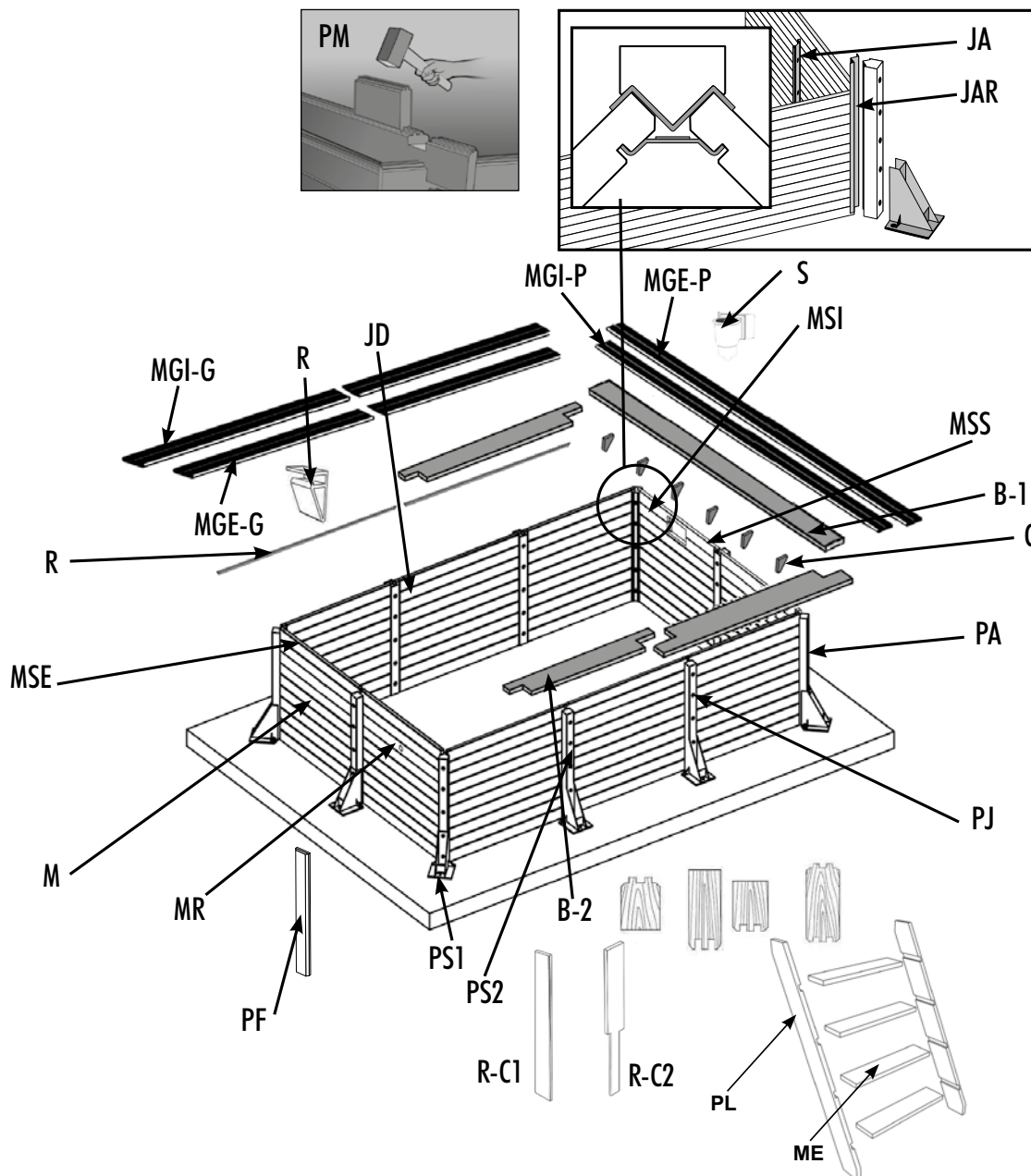
N.º que aparece en la lona blanca

Ejemplo de problema que tenga que ver con el liner:



N.º que aparece en la caja del embalaje

Tienda:	Cliente:
Ciudad:	Dirección:
Contacto	Ciudad:
Tif. directo:	Tif.:



Lista de piezas:

Código	Ref.	Designación	Cantidad de paquetes	Cantidad servicio posventa
PL	7100201	Par de zancas para escalera de madera A 120/130 cm	1	
M	7504334	Madero sin muescas 45 x 145 x 1480 mm	78	
MSE	7504335	Madero superior 45 x 135 x 1480 mm	9	
MSS	7504336	Madero superior del skimmer 45 x 135 x 1480 mm	1	
MSI	7504337	Madero inferior del skimmer 45 x 145 x 1480 mm	1	
MR	7504338	Madero de descarga 45 x 145 x 1480 mm	1	
PA	7514261	Poste angular P1 100 x 115 x 1153 mm	4	
PJ	7514257	Poste de conexión P2 100 x 120 x 1153 mm	6	
B-2	7514269	Madero con muescas 45 x 170 x 1759 mm	6	
B-1	7504357	Madero sin muescas 45 x 170 x 3263 mm	2	
PF	7514253	Perfil de acabado 715 x 60 x 10 mm	6	
MGI-G	7504399	Borde interior izquierdo 27 x 145 x 2205 mm	4	
MGE-G	7504400	Borde exterior izquierdo 27 x 145 x 2350 mm	4	
MGI-P	7504405	Borde interior lado corto 27 x 145 x 3190 mm	2	
MGE-P	7504406	Borde exterior lado corto 27 x 145 x 3490 mm	2	
C	7514048	Consola del borde 45 x 230 x 170 mm	20	
ME	7100202	Peldaño para escalera de madera 28 x 145 x 620 mm	4	
PM	7514114	Pieza de descarte 45 x 135 x 280 mm	2	
	7514149	Bolsa de arena (25 Kg)	2	
R	7514016	Raíles de enganche Hung 2,06 ml	8	
PS-1	7504346	Platina de soporte de acero galvanizado 300 x 255 mm	6	
PS-2	7504380	Platina de soporte de acero galvanizado 300 x 255 x 1153 mm	4	
R-C1	7514940	Revestimiento de madera, parte lateral 1083 x 145 x 22 mm	8	
R-C2	7514941	Revestimiento de madera, parte central 1083 x 145 x 22 mm	4	
JA	7514254	Junta angular de acero galvanizado 100 x 115 mm	4	
JAR	7514259	Junta angular de refuerzo de acero galvanizado 119 x 1153 mm	4	
JD	7514255	Junta recta de acero galvanizado 118 x 1177 mm	6	
	7514750	Escalera de acero inoxidable	1	

		Bomba POOLMAX	1	
S		Skimmer grande	1	
	7514821	Filtro de protección para suelo 200 g - 1x5 m	1	
	7514822	Filtro de protección para suelo 200 g - 2x5 m	1	
		Filtración	1	
		Tubo flexible, 1 x 4m und 1 x 8 m	2	
		Fijación de escalera de acero inoxidable	1	

Código	Ref.	Kit de ferretería	Cantidad de paquetes	Cantidad servicio posventa
	7514931	Kit de ferretería	1	
		DETALLES DEL KIT DE FERRETERÍA		
A1	7514516	Bolsa de consolas + refuerzos (36 tornillos Torx 6 x 90 mm)	1	
A2	7514606	Bolsa de consolas + refuerzos (52 tornillos Torx 6 x 90 mm)	3	
C3	7514616	Bolsa de raíles - Hung (58 tornillos 4 x 40 mm)	1	
DMP0	7514457	Bolsa de tornillos para bordes (84 tornillos Torx 5 x 50 mm)	4	
J1	7504411	Bolsa de fijación para postes	1	
J3	7514936	Bolsa de fijación para postes	1	
K4	7514937	Bolsa de fijación para postes	1	
P1	7514271 7514273	Bolsa de fijación para cantonera metálica 2x1	2x1	
N	7514275	Bolsa de escalera de madera	1	
M	7514276	Bolsa de fijación de las planchas ocultadoras de madera	1	
	7504254	Liner 75/100 azul 350 x 505- A 126 cm	1	
		o		
	7504204	Liner 75/100 beige 350 x 505 - A 126 cm	1	

GARANZIA PER LE PISCINE UBBINK®



Piscina 350x505 - H126 cm

Condizioni di garanzia:

- La piscina deve essere montata entro 48 ore dall'apertura del pacco. Tuttavia, se la piscina deve restare disimballata per un periodo di tempo non definito prima di essere installata (ad esempio per una richiesta al SPV), è assolutamente necessario riporre tutti i pezzi di legno in posizione orizzontale in un luogo asciutto e ventilato e di legarli saldamente al fine di preservare il diritto alla garanzia.
- Il montaggio della piscina deve avvenire su una soletta in cemento piana, liscia, livellata e conforme alle dimensioni indicate nelle istruzioni per l'uso affinché la garanzia resti valida.
- La garanzia è circoscritta alla sostituzione dei pezzi difettosi. Non implica alcun tipo di rimborso o di risarcimento danni.
- La garanzia generale non è applicabile nei seguenti casi:
 - Uso del materiale non conforme alle indicazioni del produttore.
 - Danni causati da un'errata manipolazione al momento del montaggio e dopo di esso, nonché da qualsiasi modifica apportata sugli elementi della struttura senza il consenso del produttore.

Pompa:

SONO COMPRESI NELLA GARANZIA	SONO ESCLUSI DALLA GARANZIA
<p>- Garanzia di 2 anni su: vaschetta, tappo di scarico, collare, valvola multiviva, tubo di raccordo pompa-filtro (a partire dalla data di acquisto da parte dell'utilizzatore)</p>	<ul style="list-style-type: none">- Problemi di tenuta causati da una pressione di utilizzo superiore alla pressione massima consentita (fare riferimento alle istruzioni del filtro)- Impiego di sabbia con granulometria inferiore a 0,6 mm- Danni o inconvenienti dovuti a un'installazione scorretta o al mancato rispetto delle istruzioni di montaggio del produttore- Deterioramento dovuto al gelo

Liner:

SONO COMPRESI NELLA GARANZIA	SONO ESCLUSI DALLA GARANZIA
<p>- Garanzia di 2 anni su: impermeabilità e tenuta delle saldature in condizioni di utilizzo standard (a partire dalla data di acquisto da parte dell'utilizzatore)</p> <p>Esempio di un problema coperto da garanzia</p> 	<ul style="list-style-type: none">- Deformazioni del liner rimasto per più di 24 ore senz'acqua (non bisogna mai svuotare completamente la piscina) e macchie dovute alla crescita di alghe- Macchie dovute alla decomposizione di corpi estranei a contatto con il liner- Macchie e scolorimenti dovuti all'utilizzo di prodotti antiossidanti- Tenuta del colore e usura dovuta allo sfregamento del materiale con altre superfici- Lacerazioni del liner al di sotto della guida Hung dovute allo spostamento del liner o a una pulizia errata della linea dell'acqua- Buchi, strappi, lacerazioni o tagli- Macchie provocate dal sovradosaggio o dalla manipolazione scorretta dei prodotti per il trattamento della piscina (versati direttamente nell'acqua)- Pieghe o danni causati dall'installazione scorretta del liner

Sistema di filtrazione:

SONO COMPRESI NELLA GARANZIA	SONO ESCLUSI DALLA GARANZIA
<p>- Problemi ai componenti elettrici: 2 anni in condizioni di utilizzo standard (a partire dalla data di acquisto da parte dell'utilizzatore)</p>	<ul style="list-style-type: none">- Deterioramento dovuto ad abrasione o corrosione (in particolare in caso di trattamento dell'acqua tramite elettrolisi salina)- Deterioramento dovuto a un collegamento errato o a una sostituzione non conforme del cavo e/o della spina di alimentazione- Materiale smontato o rimontato da terzi- Rottura dei componenti (base della pompa, coperchio del prefiltro, ghiera scanalata, ecc.) e utilizzo della pompa a secco- Deterioramento della pompa dovuto alla sua immersione (ad es. inondazione del locale in cui è situata) e deterioramento dovuto al gelo

Il legno: un materiale naturale

Essendo un materiale naturale, il legno può presentare alcune imperfezioni. Spesso si tratta di anomalie superficiali e assolutamente normali e sono pertanto escluse dalla garanzia dal momento che non influiscono sulla resistenza e sulla durata della piscina.



Fessurazioni



Resina



Discromie



Nervature e nodi allungati



Nodi rotondi



Residui del trattamento in autoclave



Muffe superficiali

Crepe, fessurazioni e fenditure

Il legno è soggetto a variazioni di dimensioni provocate dai cambiamenti del tasso di umidità e della temperatura. Quando secca, si ritira in modo irregolare e questo provoca la comparsa di fenditure. Nonostante la loro presenza possa destare preoccupazioni, queste crepe non compromettono in alcun modo le caratteristiche meccaniche e la resistenza del prodotto.

Essudazioni resinose

Durante il trattamento in autoclave di specie resinose, l'alternanza di vuoto e pressione può far affiorare in superficie residui appiccicosi di resina. Per rimuoverli, è sufficiente grattarli delicatamente via con uno strumento adeguato.

Discromie

Tutte le specie legnose presentano variazioni nella colorazione. L'esposizione del legno ai raggi UV attenua notevolmente queste discromie.

Presenza di nodi

I nodi rappresentano le tracce lasciate dai rami dell'albero. Il nostro legno è stato selezionato in modo da limitarne quanto più possibile la quantità e la dimensione.

Residui del trattamento in autoclave

I legni sottoposti a trattamento in autoclave presentano spesso sulla superficie tracce verdastre o biancastre che scompaiono col tempo.

Muffe superficiali

Il legno è soggetto a muffe causate da funghi microscopici. Questo fenomeno superficiale, rafforzato dal calore, dall'umidità e dalla mancanza di aerazione, si manifesta con macchie che vanno dall'azzurro al blu scuro. Una semplice asciugatura o l'esposizione del legno all'aria aperta consentono di eliminare facilmente queste macchie. Si ricorda che il legno trattato di Classe 4 è già protetto dagli attacchi fungini.

Trattamento supplementare

Non è necessario utilizzare altri prodotti per proteggere il legno della piscina Ubbink® acquistata. Il legno ingrigisce con il tempo se esposto ai raggi UV, ma questo non ne compromette la durata. Qualora lo si desidera, è possibile applicare un mordente con formula microporosa compatibile con il trattamento in autoclave per preservarne il colore originale.

Conservazione e montaggio della piscina

Nel caso in cui non si desideri installare immediatamente la piscina, è necessario riporre il pacco ancora imballato in un luogo fresco e ventilato o, qualora non fosse possibile, al riparo dal sole e dalle intemperie. Se i componenti sono già stati disimballati, occorre imballarli nuovamente posizionando le assi in orizzontale e serrandole saldamente. Una volta disimballata, la struttura deve essere montata entro 48/72 ore.

SONO COMPRESI NELLA GARANZIA	SONO ESCLUSI DALLA GARANZIA
<p>- Garanzia di 15 anni contro il marcimento e gli attacchi di insetti xilofagi (a partire dalla data di acquisto da parte dell'utilizzatore) sulle piscine installate su soletta in cemento, liscia e a livello</p>	<ul style="list-style-type: none"> - Variazioni nel colore del legno causate dagli agenti atmosferici - Deformazioni naturali (crepe, fessurazioni e nodi non pregiudicano in alcun modo la resistenza meccanica del legno) - Imperfezioni che non compromettono la solidità della struttura: affioramenti di resina, discromie nelle assi, macchie verdastre dovute al trattamento in autoclave e muffe superficiali di colore grigio/nero causate da una mancanza di aerazione della struttura imballata - Deformazione delle perline della parete dovuta a montaggio o conservazione errati (montaggio eseguito molto tempo dopo l'apertura del pacco senza aver riserrato i componenti) - Deformazione delle assi dovuta alla pressione dell'acqua non pregiudicante la resistenza meccanica della piscina - Deformazione della struttura dovuta al montaggio della piscina su una soletta non conforme - Deterioramento della struttura dovuto a installazione interrata o seminterrata non conforme (sono obbligatori la membrana impermeabilizzante e il riempimento con brecciolino) - Deterioramento della struttura dovuto al trattamento del legno con prodotti idrofobici che non consentono al legno di respirare: catrame, vernici, mordenti, ecc. - Spaccature o assenza di linguette lunghe meno di 30 cm non pregiudicanti in alcun modo la resistenza meccanica della piscina - Deformazioni lievi che non impediscono l'incastro delle assi

Servizio Post-Vendita UBBINK®



Piscina 350x505 - H126 cm

IMPORTANTE: le richieste di assistenza al servizio post-vendita (SPV) sono trattate soltanto con i punti vendita.

• Elementi necessari per l'applicazione della garanzia:

- ✓ Scontrino / Prova di acquisto.
- ✓ Foto del pezzo rotto o del problema riscontrato
- ✓ Tagliando di garanzia riportato qui sotto debitamente compilato
- ✓ N° di serie

Esempio di problema nella struttura:



N° presente sulle istruzioni per l'uso



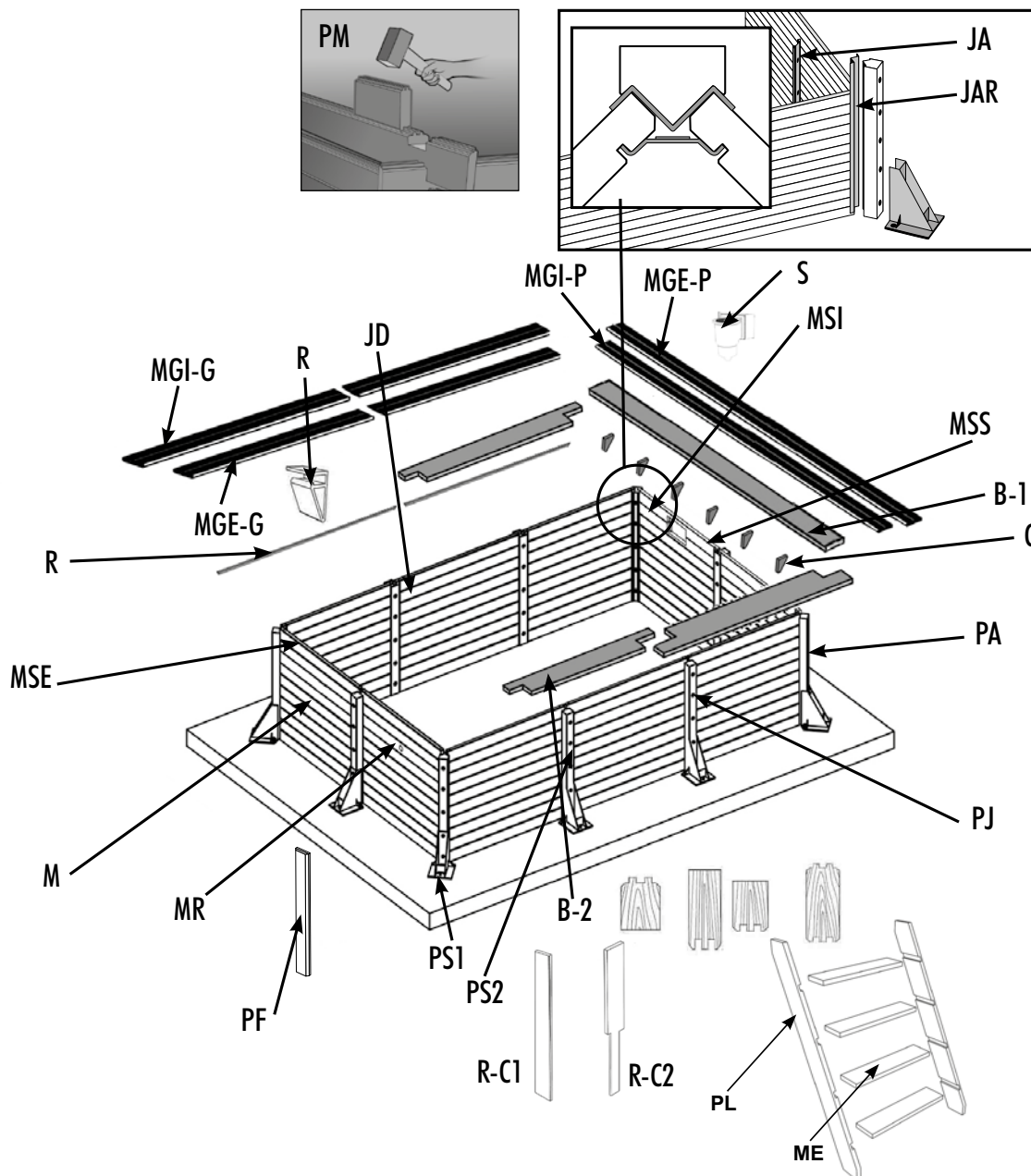
N° presente sul telone bianco

Esempio di problema nel liner:



N° presente sull'imballo in cartone

Negozio:	Cliente:
Città:	Indirizzo:
Referente:	Città:
Tel. diretto:	Tel.:



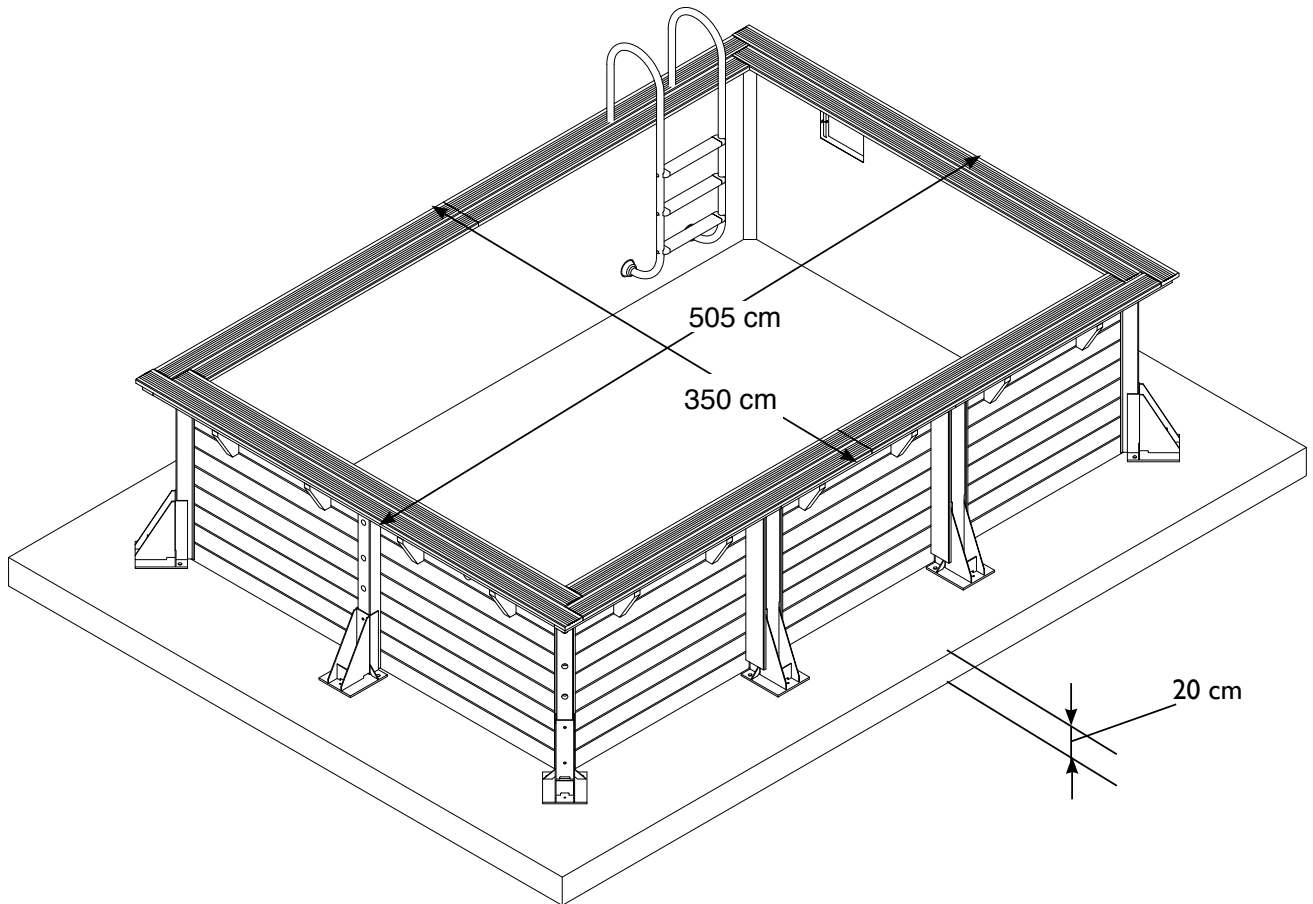
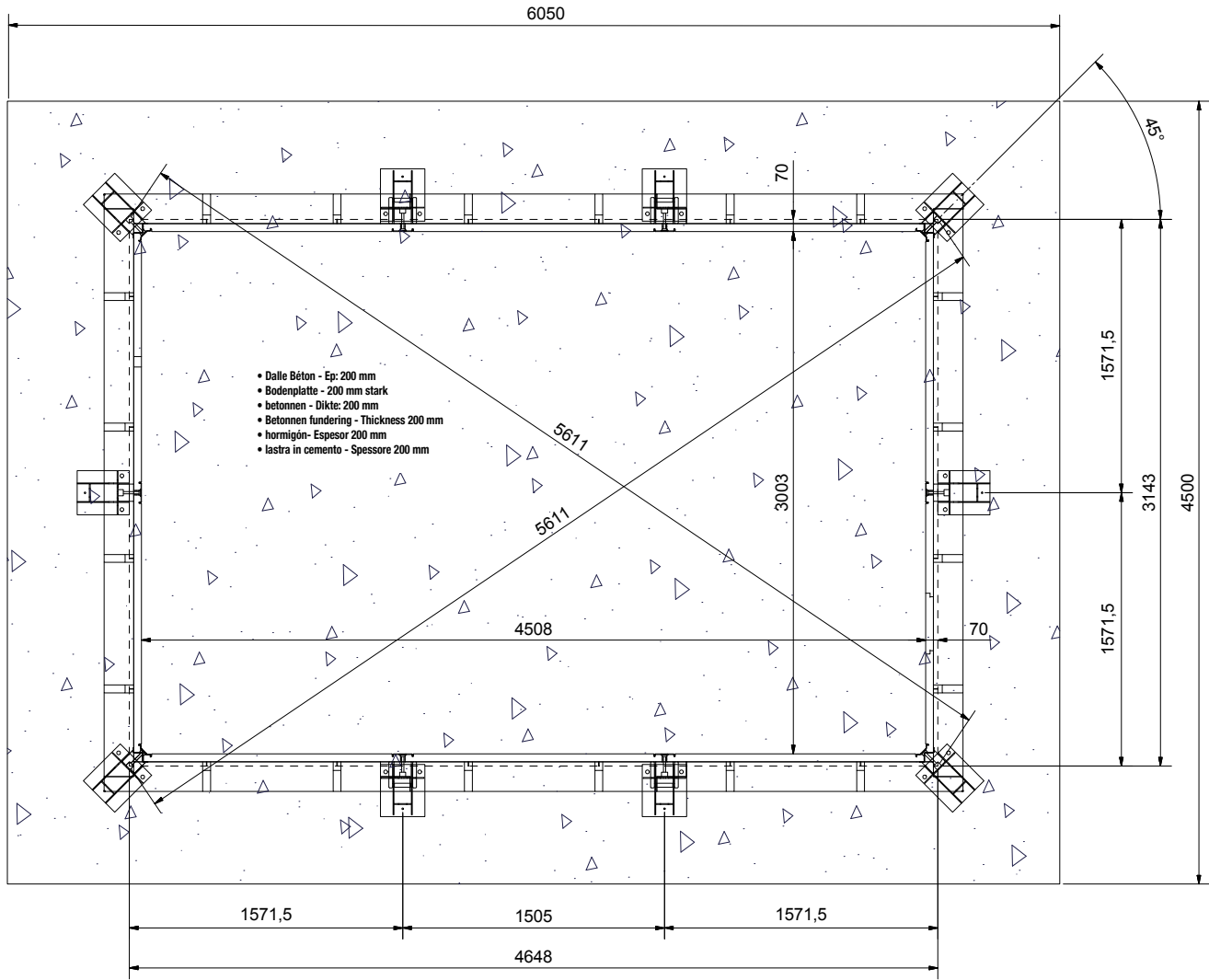
Elenco dei pezzi:

Código	Ref.	Designación	Qtà conf.	Qtà SPV
PL	7100201	Coppia di montanti per scala in legno H120/130 cm	1	
M	7504334	Asse non intagliato 45x145x1480 mm	78	
MSE	7504335	Asse superiore 45x135x1480 mm	9	
MSS	7504336	Asse superiore skimmer 45x135x1480 mm	1	
MSI	7504337	Asse inferiore skimmer 45x145x1480 mm	1	
MR	7504338	Asse con foro di mandata 45x145x1480 mm	1	
PA	7514261	Palo angolare P1 100x115x1153 mm	4	
PJ	7514257	Palo di giunzione P2 100x120x1153 mm	6	
B-2	7514269	Listello con intagli 45x170x1759 mm	6	
B-1	7504357	Listello senza intagli 45x170x3263 mm	2	
PF	7514253	Profilo di finitura 715x60x10 mm	6	
MGI-G	7504399	Bordo interno sinistro 27x145x2205 mm	4	
MGE-G	7504400	Bordo esterno sinistro 27x145x2350 mm	4	
MGI-P	7504405	Bordo interno lato piccolo 27x145x3190 mm	2	
MGE-P	7504406	Bordo esterno lato piccolo 27x145x3490 mm	2	
C	7514048	Mensola bordo 45x230x170 mm	20	
ME	7100202	Gradino per scaletta in legno 28x145x620 mm	4	
PM	7514114	Pezzo martire 45x135x280 mm	2	
	7514149	Sacco di sabbia (25 Kg)	2	
R	7514016	Guide di agganciamento Hung 2,06 ml	8	
PS-1	7504346	Piastra di supporto in acciaio zincato 300x255 mm	6	
PS-2	7504380	Piastra di supporto in acciaio zincato 300x255x1153 mm	4	
R-C1	7514940	Rivestimento in legno parte laterale 1083x145x22 mm	8	
R-C2	7514941	Rivestimento in legno parte centrale 1083x145x22 mm	4	
JA	7514254	Giunzione angolare in acciaio zincato 100x115 mm	4	
JAR	7514259	Giunzione angolare di rinforzo in acciaio zincato 119x1153 mm	4	
JD	7514255	Giunzione angolare destra in acciaio zincato 118x1177 mm	6	
	7514750	Scaletta in acciaio inox	1	

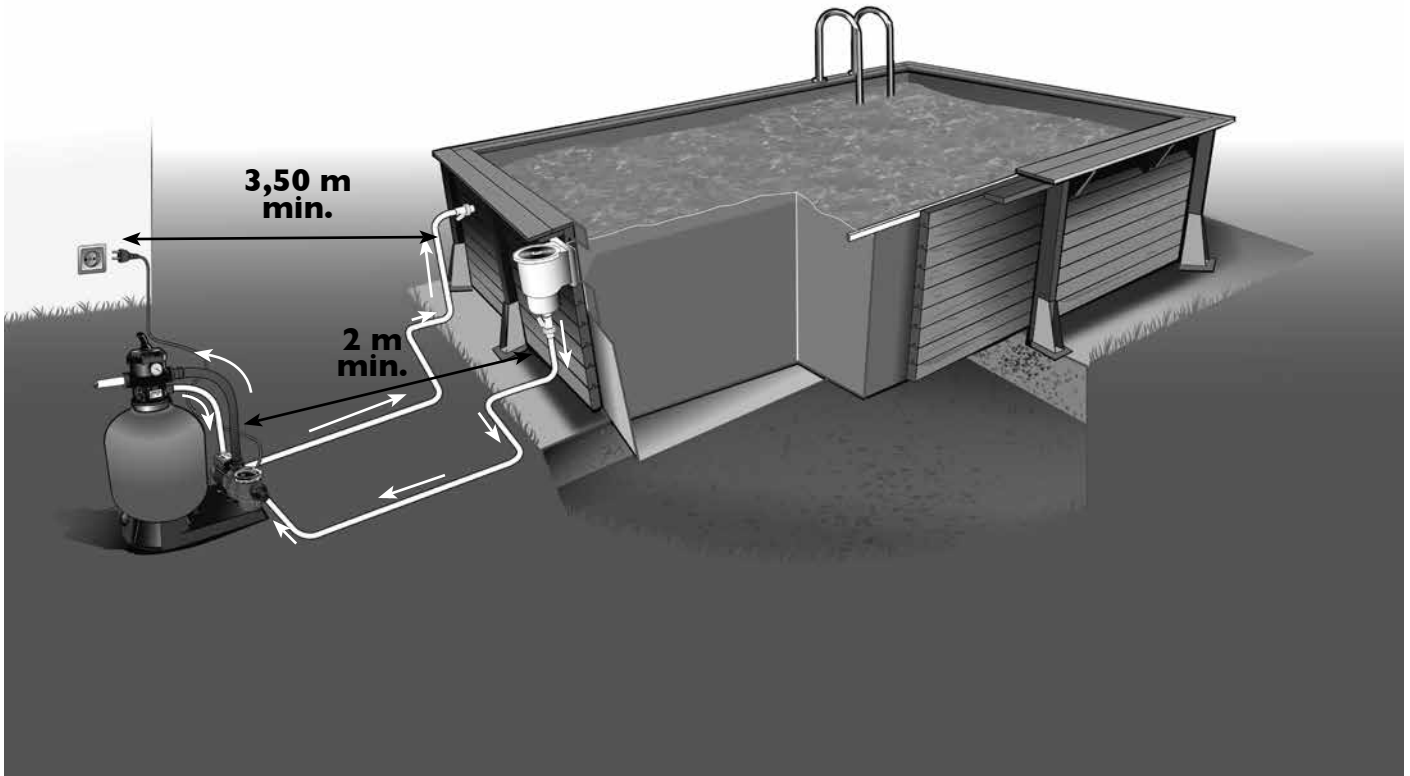
		Pompa Poolmax	1	
S		Skimmer grande	1	
	7514821	Feltra di protezione terreno 200 gr - 1x5 m	1	
	7514822	Feltra di protezione terreno 200 gr - 2x5 m	1	
		Dispositivo di filtraggio	1	
		Tubo flessibile 1x4 m + 1x8 m	2	
		Elemento di fissaggio della scaletta in acciaio inox	1	

Codice	Ref.	DETTAGLI KIT UTENSILERIA	Qtà conf.	Qtà SPV
	7514931	Kit utensileria	1	
A1	7514516	Sacchetto 36 viti torx 6x90 mm per elementi di rinforzo + mensole	1	
A2	7514606	Sacchetto 52 viti torx 6x90 mm per elementi di rinforzo + mensole	3	
C3	7514616	Sacchetto 58 viti 4x40 mm per guide Hung	1	
DMP0	7514457	Sacchetto 84 viti torx 5x50 mm per bordi	4	
J1	7504411	Sacchetto per fissaggio pali	1	
J3	7514936	Sacchetto per fissaggio pali	1	
K4	7514937	Sacchetto per fissaggio pali	1	
P1	7514271 7514273	Sacchetto per fissaggio zoccolo metallico 2x1	2x1	
N	7514275	Sacchetto viti per scala in legno	1	
M	7514276	Sacchetto per fissaggio tavole copri-legno	1	
	7504254	Liner 75/100 blu 350x505 - H126 cm	1	
		o		
	7504204	Liner 75/100 beige 350x505 - H126 cm	1	

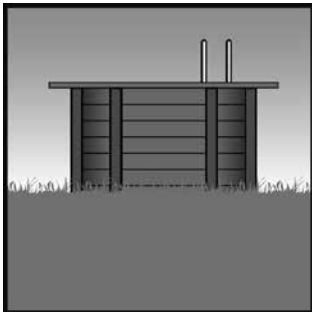
● 350X505 - H126 cm



- Schéma général de l'installation d'une piscine • Allgemeine Darstellung der Montagearbeiten des Schwimmbads
- Algemeen overzicht van de installatie van een zwembad • General diagram for installing a swimming pool
- Esquema general de instalación de la piscina • Schema generale dell'installazione di una piscina



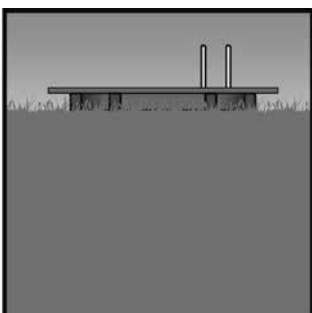
- 3 types d'installation possibles • 3 mögliche Montagearten • 3 soorten installatie zijn mogelijk
- 3 installation options • 3 tipos de instalación posibles • 3 tipi possibili di installazione



- Installation hors-sol (sur dalle béton)
- Montage auf Grund (auf Betonbodenplatte)
- Bovengrondse installatie (op betonnen bodemplaat)
- Out-of-ground installation (on concrete slab)
- Instalación sobre suelo (en hormigón)
- Installazione fuori terra (su lastra in cemento)



- Installation semi-enterrée (sur dalle béton)
- ATTENTION : Dispositif de sécurité obligatoire (bâche, alarme, barrière...)
- Halb versenktes Schwimmbad (auf Betonbodenplatte)
- ACHTUNG: Obligatorische Sicherheitsvorrichtung (Plane, Alarm, Absperrung, ...)
- Halfingebouwde installatie (op betonnen bodemplaat)
- LET OP: veiligheidsvoorziening verplicht (afdekzeil, alarm, hek...)
- Half-buried installation (on concrete slab)
- NOTE: Compulsory safety equipment (tarpaulin, alarm, barrier...)
- Instalación semienterrada (en hormigón)
- ATENCIÓN: Dispositivo de seguridad obligatorio (toldo, alarma, barrera...)
- Installazione semi-interrata (su lastra in cemento)
- ATTENZIONE : Dispositivo di sicurezza obbligatorio (telone, allarme, barriera...)



- Installation enterrée (sur dalle béton)
- ATTENTION : Dispositif de sécurité obligatoire (bâche, alarme, barrière...)
- Eingebautes Schwimmbad (auf Betonbodenplatte)
- ACHTUNG: Obligatorische Sicherheitsvorrichtung (Plane, Alarm, Absperrung, ...)
- Ingebouwde installatie (op betonnen bodemplaat)
- LET OP: veiligheidsvoorziening verplicht (afdekzeil, alarm, hek...)
- In-ground installation (on concrete slab)
- NOTE: Compulsory safety equipment (tarpaulin, alarm, barrier...)
- Instalación enterrada (en hormigón)
- ATENCIÓN: Dispositivo de seguridad obligatorio (toldo, alarma, barrera...)
- Installazione interrata (su lastra in cemento)
- ATTENZIONE: Dispositivo di sicurezza obbligatorio (telone, allarme,barriera...)

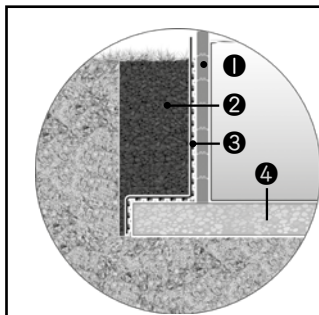
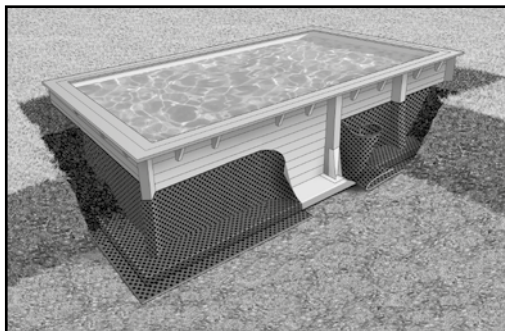
• Principe de la piscine Enterrée ou semi enterrée

Avant de débuter le montage, assurez vous que vous disposez bien de l'ensemble des pièces.

IMPORTANT : Si vous choisissez d'enterrer ou semi enterrer votre piscine, veillez à positionner votre pompe et le groupe de filtration au même niveau que le bas de la piscine dans un local fermé et étanche. Pour le bon fonctionnement du groupe de filtration, celui-ci doit toujours se trouver au dessous du niveau d'eau.

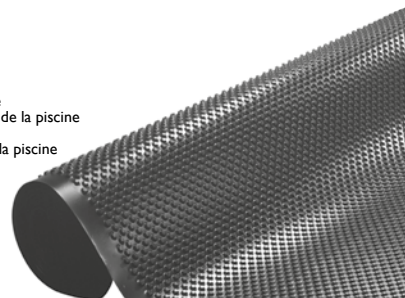
ATTENTION : pour une piscine enterrée ou semi enterrée vous devez, avant la première mise en eau, vous équiper d'un système de sécurité conforme aux normes exigées dans votre pays, pour vous prévenir des noyades. Dans le cas d'un enterrement ou semi enterrement de la piscine, la partie de la structure ensevelie doit être protégée au moyen d'une nappe d'étanchéité tel qu'indiqué ci dessous. Le non-respect de cette directive entraine la perte de garantie 15 ans contre pourrissement et attaque d'insectes.

⚠ Lors des travaux d'excavation être sûr de sécuriser les parois latérales.

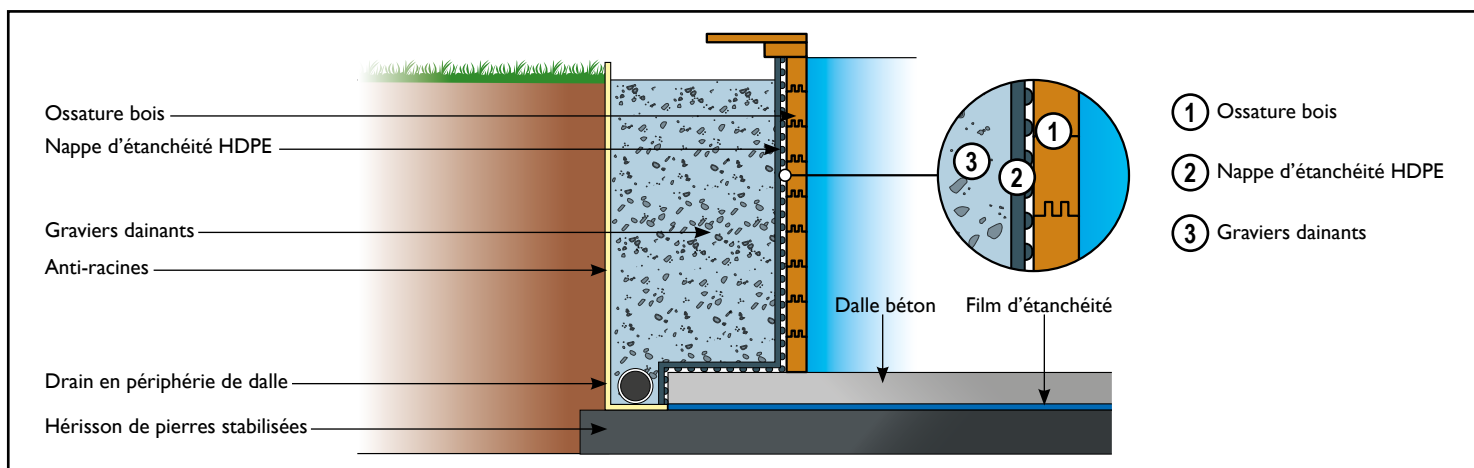
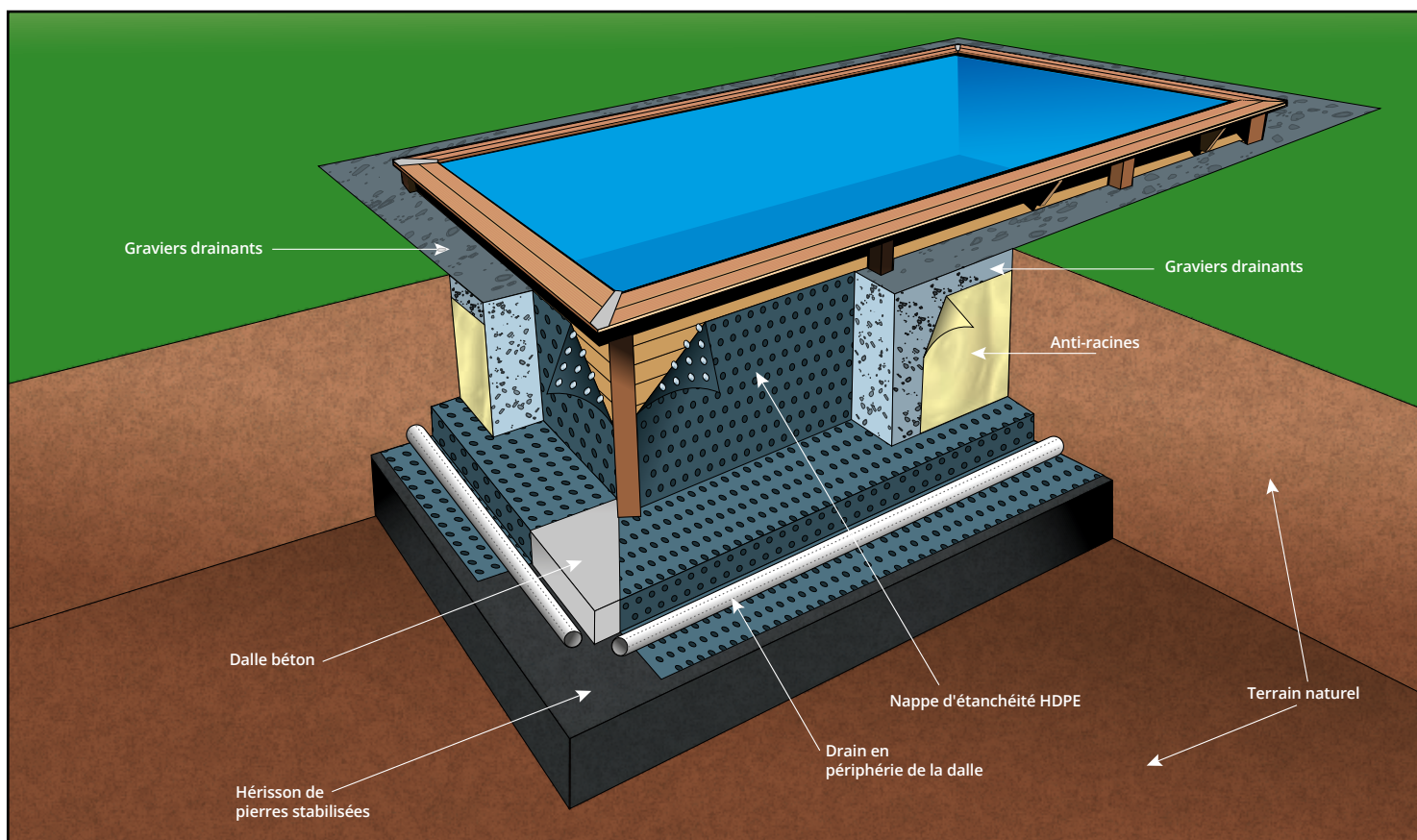


- 1 Structure en bois de la piscine
- 2 Gravier concassé tout autour de la piscine
- 3 Nappe d'étanchéité HDPE
- 4 dalle en béton en-dessous de la piscine

7504635



- Poser la nappe d'étanchéité (non fourni) sur la paroi extérieure pour drainer les eaux de pluie. La hauteur du film doit correspondre au niveau du remblai.
- Le côté à excroissance est posé sur la structure de la piscine pour créer un coussin d'air entre le gravier concassé et les parois de la piscine. La structure à excroissance garantit une bonne répartition de la pression des remblais tout en assurant une faible charge ponctuelle (résistance à la compression : 250 kN/m²)
- Le remblaiement du pourtour de la piscine doit être effectué après sa mise en eau. Il doit être exclusivement réalisé avec du gravier concassé



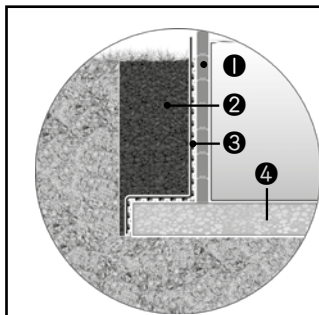
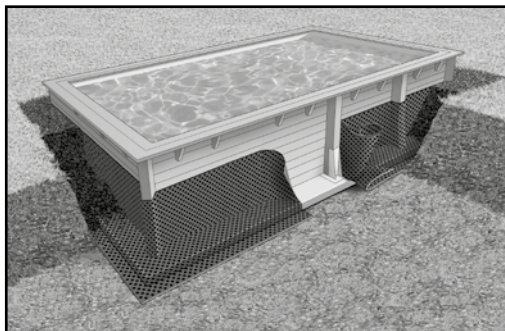
• Prinzip eines eingebauten oder halb versenkten Schwimmbads

Überprüfen Sie vor Beginn der Montagearbeiten bitte, dass Sie über alle erforderlichen Teile verfügen.

WICHTIG: Wenn Sie sich für einen Einbau oder halb versenkten Aufbau Ihres Schwimmbads entscheiden, achten Sie bitte darauf, die Pumpe und die Filtergruppe auf der gleichen Höhe wie das Schwimmbad in einem geschlossenen und dichten Raum in der Erde zu verlegen. Für den ordnungsgemäßen Betrieb der Filtergruppe muss sich diese stets unterhalb des Wasserpegels befinden.

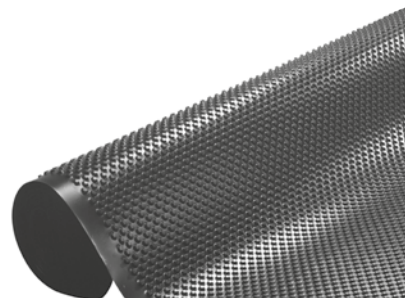
ACHTUNG: Bei einem eingebauten oder halb versenkten Schwimmbad müssen Sie vor der ersten Wasserbefüllung zunächst ein Sicherheits- und Schutzsystem erwerben und installieren, das den in Ihrem Land geltenden Normen und Vorschriften entspricht, um Unfälle durch Ertrinken optimal vorbeugen zu können.

⚠ Bei Baggerarbeiten müssen die Seitenwände abgestützt werden.

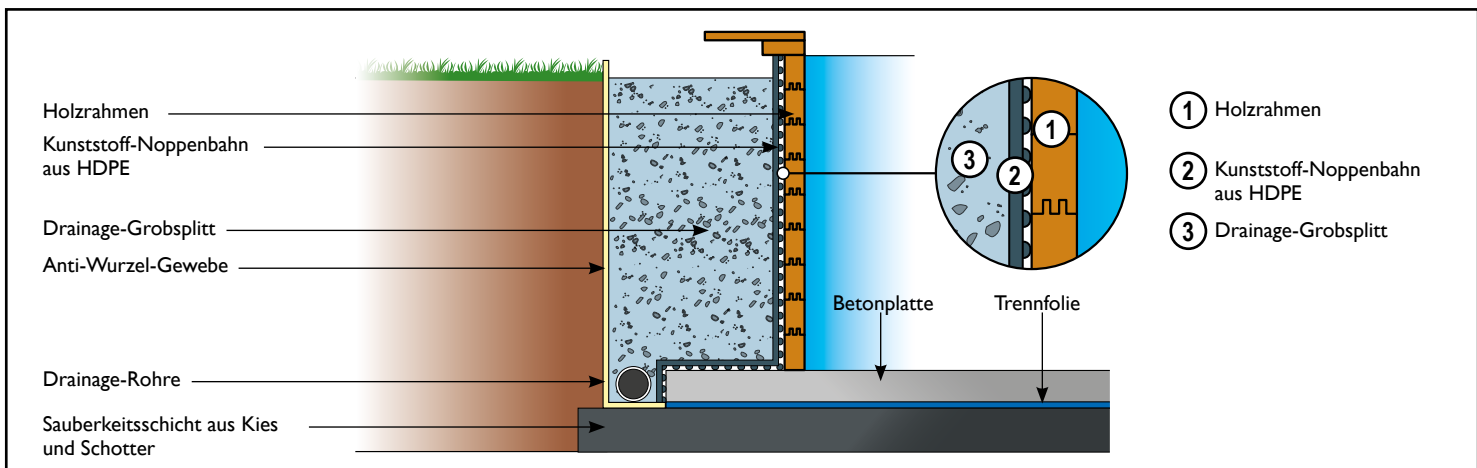
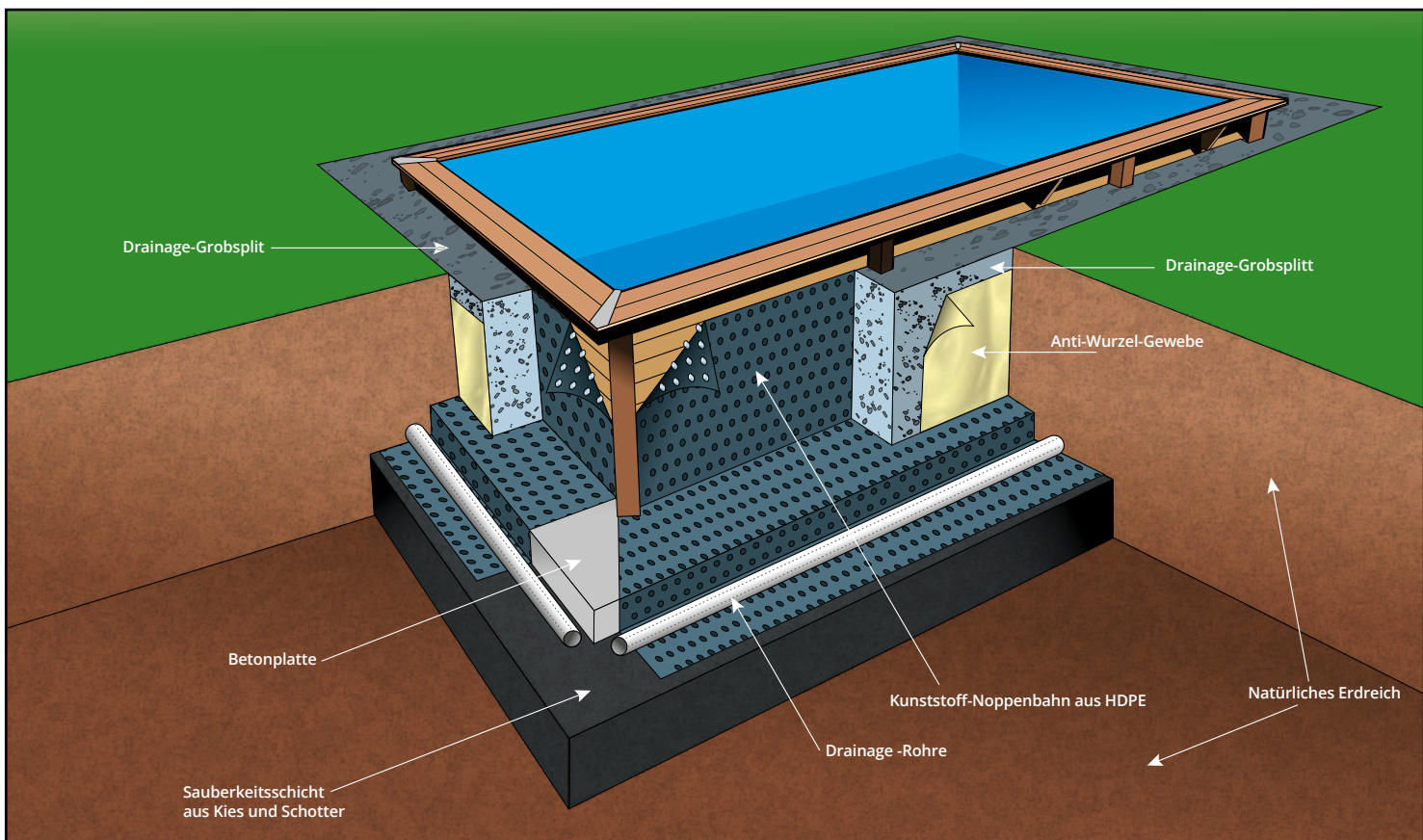


- 1 Holzrahmen des Pools
- 2 Grobsplitt rund um den Pool
- 3 Noppenbahn HDPE
- 4 Betonplatte unter dem Pool

7504635



- Bringen Sie auf der Außenwand eine isolierende Kunststoffolie (nicht im Lieferumfang enthalten) für die Abweisung von Regenwasser an. Die Höhe der Folie muss exakt der Höhe der Aufschüttung entsprechen.
- Die Noppenseite wird an die Pool-Struktur angelegt, um einen Luftspalt zwischen der nassen Böschung und den Poolwänden zu schaffen. Die Noppenstruktur sorgt für eine günstige Verteilung des Böschungsdruckes bei gleichzeitig geringer Punktbelastung (Druckfestigkeit: 250 kN/m²).
- Füllen Sie das Becken mit Wasser bevor Sie den Bereich, der das Wasser umgibt, mit Splitt auffüllen. Füllen Sie dann den Außenbereich mit Splitt auf. Achten Sie drauf, dass sich das Becken nicht verformt.



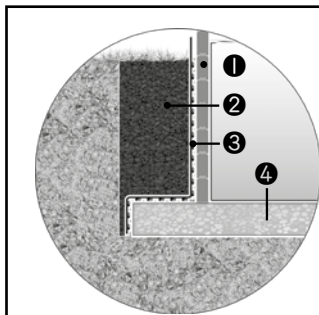
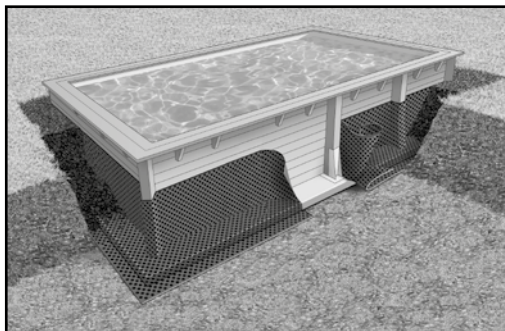
• Principe van het halfingebouwe of ingebouwe zwembad

Ga eerst na of u alle onderdelen in uw bezit heeft voordat u met de montage begint.

BELANGRIJK: Als u ervoor kiest het zwembad half in te bouwen, dan dient u de pomp en de filterinstallatie op hetzelfde niveau onder de grond te plaatsen als het zwembad, in een gesloten en waterdichte ruimte. Om een correcte werking te garanderen dient de filterinstallatie zich altijd onder het waterniveau te bevinden

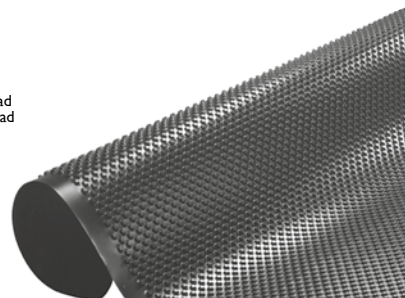
ATTENTIE: in verband met verdrinkingsgevaar dient u een halfingebouwd zwembad, voordat u het voor de eerste maal met water vult, uit te rusten met veiligheidssystemen volgens de in uw land geldende normen

⚠ Beveilig de zijwanden tijdens de graafwerkzaamheden.

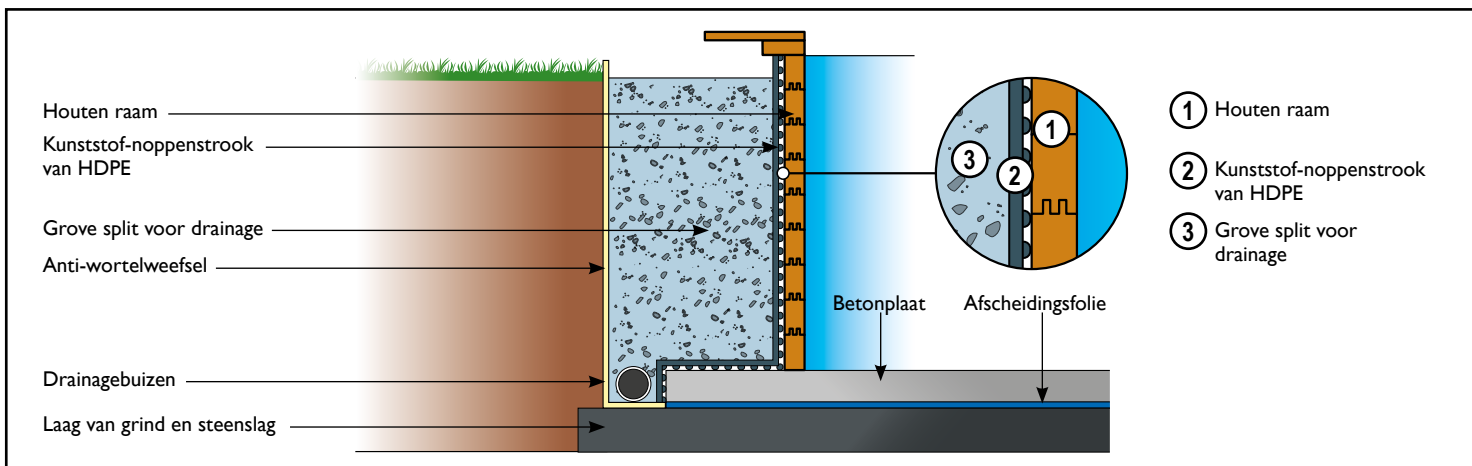
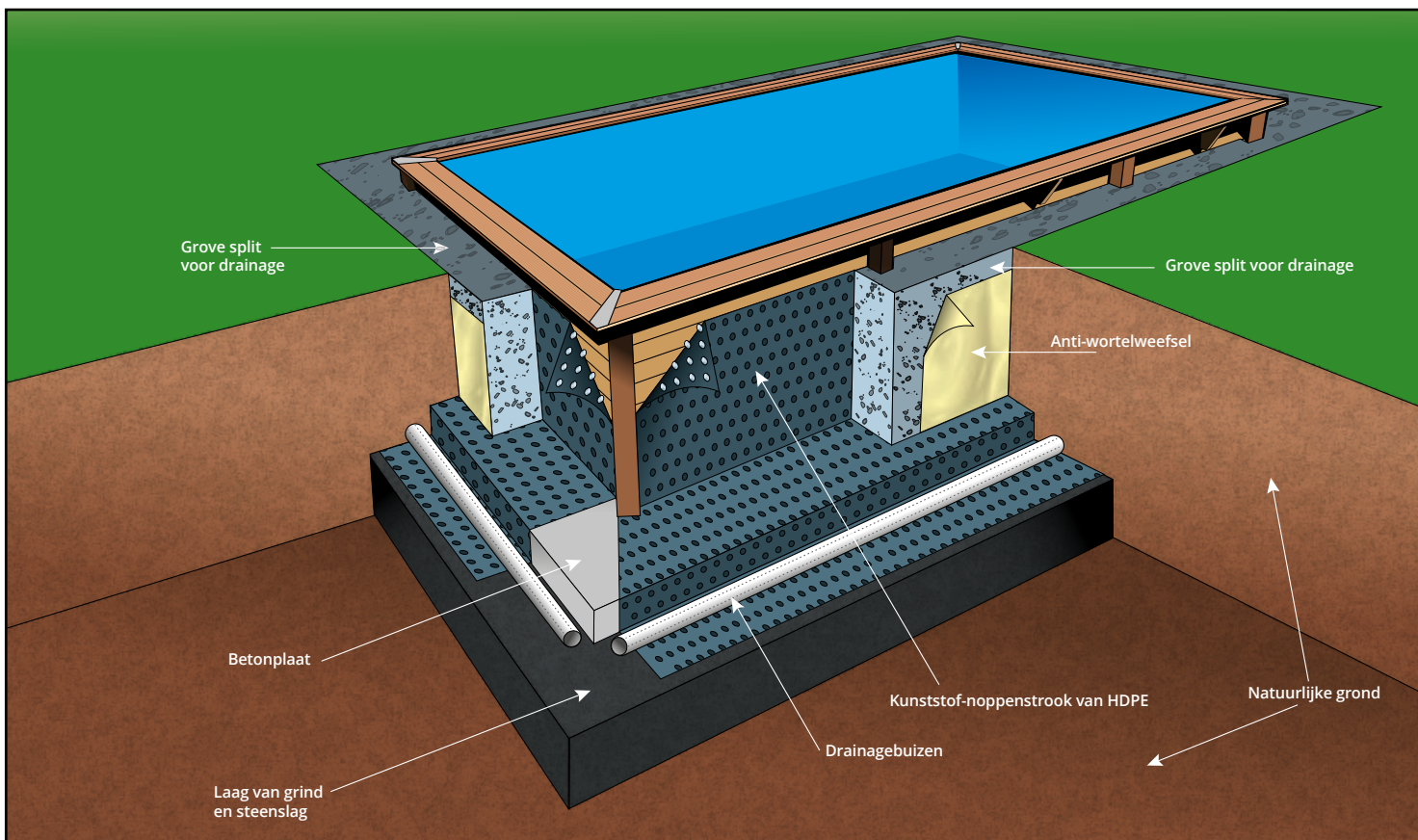


- 1 Houten constructie van het bad
- 2 Vermalen grind rondom het bad
- 3 Isolatiefolie HDPE
- 4 Betonplaat

7504635



- Aanbrengen van de waterdichte folie (niet meegeleverd) om het regenwater af te voeren. De hoogte van de folie moet overeenkomen met de diepte van de kuil.
- De noppenzijde wordt tegen de houten structuur aangelegd om een luchtspleet te creëren tussen de natte afgravingskant en de zwembadwanden. De noppenstructuur zorgt voor een gunstige verdeling van de druk op de afgraving en een lagere puntbelasting (drukvastheid 250 kN/m²).
- Vul de pool met water voordat u de rand ervan ophooft met grindzand. De rand rondom het bad opvullen met grindzand. Pas er hierbij voor op dat u de constructie aan de rand van de kuil niet vervormt.



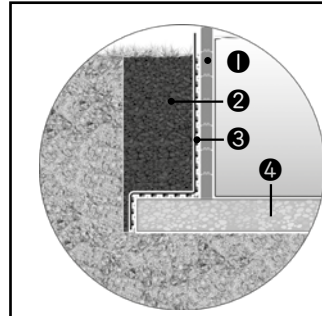
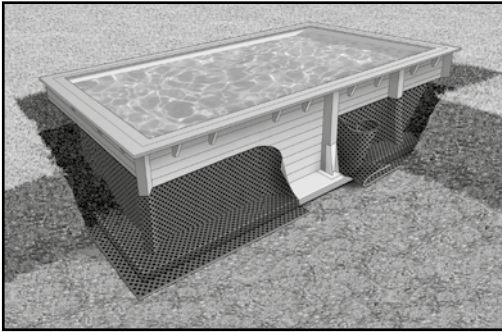
• **Key points on the partially sunk swimming pool or on the inground installation**

Before you begin to assemble the pool, make sure that you have all the necessary parts.

IMPORTANT: If you choose to partially sink your swimming pool, make sure that you embed the pump and the filtration unit at the same level as the pool in an enclosed, waterproof place. To ensure that the filtration unit works efficiently, it must always be positioned below the level of the water.

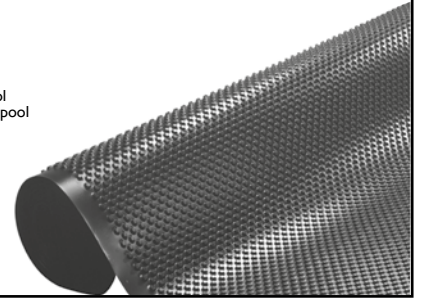
CAUTION: In the case of a partially sunk swimming pool, before you put any water into the pool, you must have a safety system in place for the prevention of drowning, which complies with your national safety standards

⚠ During the excavation phase make sure that the side walls are secured.

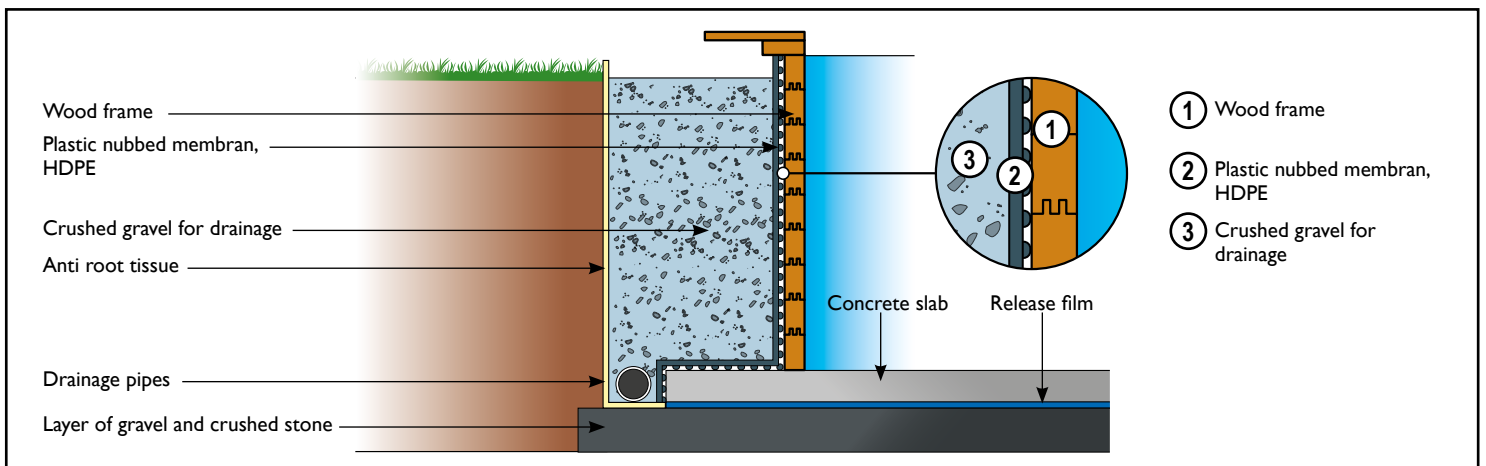
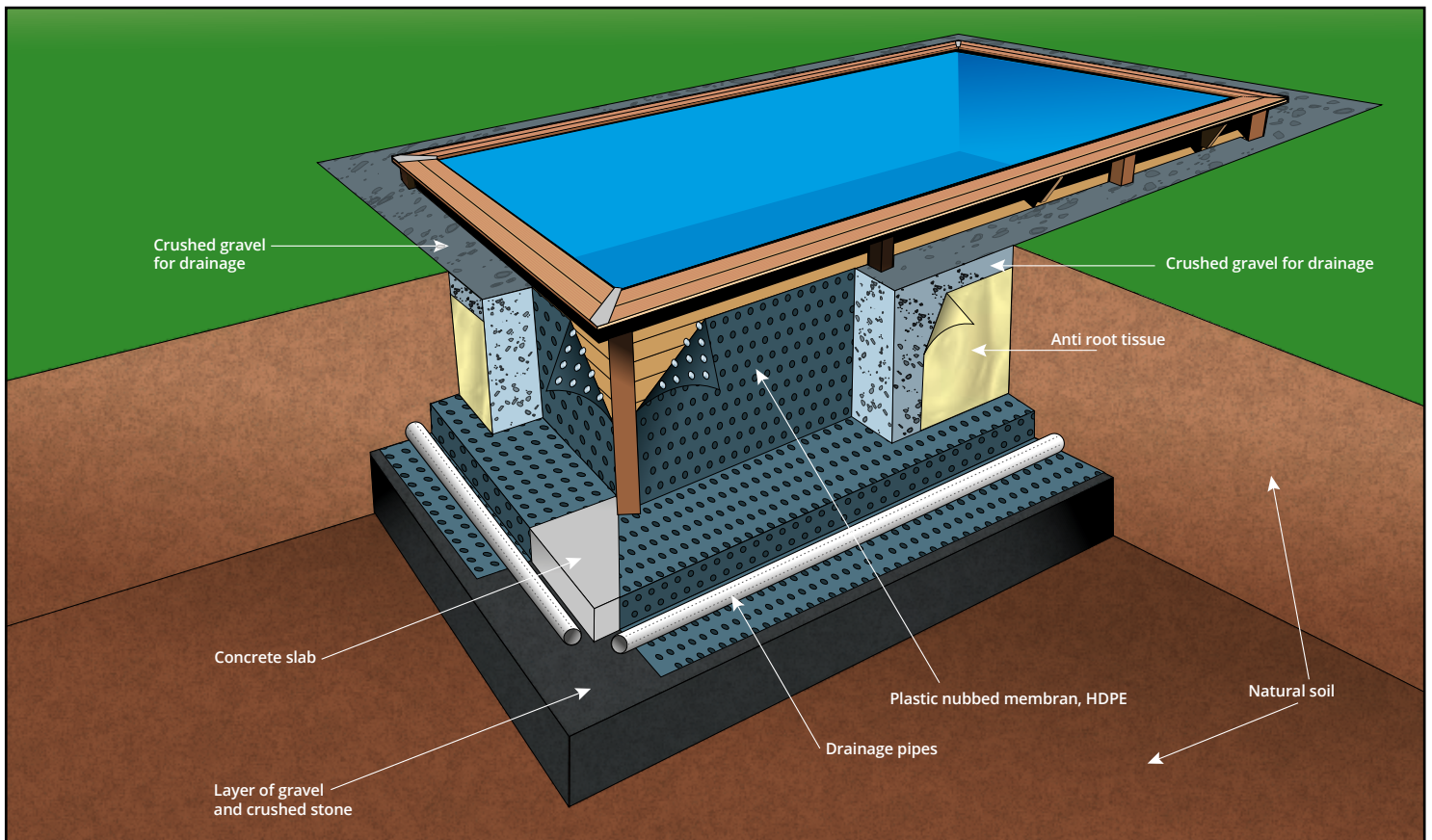


- 1 wooden structure of the pool
- 2 crushed gravel all around the pool
- 3 Dimpled sheet HDPE
- 4 Concrete plate under pool

7504635



- Install the waterproofing sheet (not provided) on the outer sides of the pool to drain off rainwater. The height of the liner must correspond to the level of the bank of gravel.
- The dimpled side is to be placed against the pool structure, leaving an air gap between the wet slope and the pool walls. The dimpled structure provides for a convenient distribution of the slope pressure, and at the same time for a low point load (compressive strength: 250 kN/m²)
- Fill the pool with water before backfilling the circumference with gravel. Fill the circumference of the pool with gravel. Be careful not to distort the structure when backfilling.



- Wood frame
- Plastic nubbed membran, HDPE
- Crushed gravel for drainage
- Anti root tissue
- Drainage pipes
- Layer of gravel and crushed stone

- ① Wood frame
- ② Plastic nubbed membran, HDPE
- ③ Crushed gravel for drainage

Concrete slab Release film

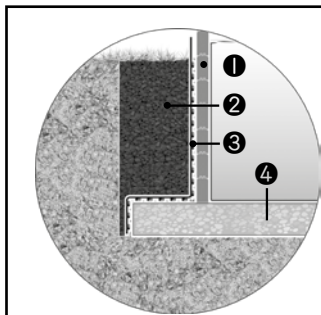
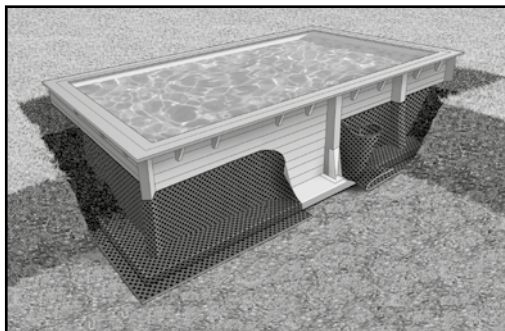
• **PEI principio de la piscina semienterrada/instalación enterrada**

Antes de iniciar el montaje, compruebe si dispone de todas las piezas.

IMPORTANTE : Si elige semienterrar la piscina, procure enterrar la bomba y el grupo de filtraje al mismo nivel que la piscina en un local cerrado y estanco. Para el buen funcionamiento del grupo de filtraje, éste siempre debe encontrarse por debajo del nivel del agua.

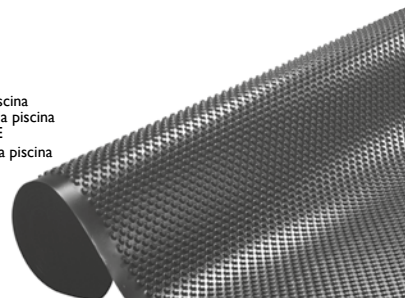
ATENCIÓN : Para piscinas semienterradas, antes del primer llenado, debe disponer de un sistema de seguridad conforme a las normas vigentes en su país, con el fin de evitar que alguien se pueda ahogar.

⚠ Durante los trabajos de excavación deben asegurarse las paredes laterales.

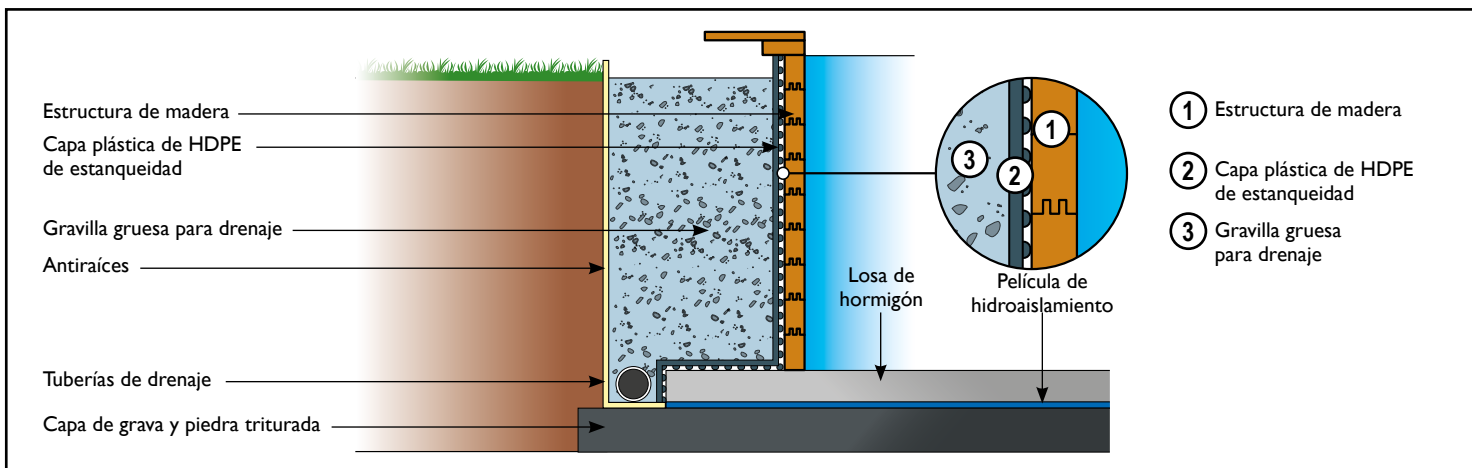
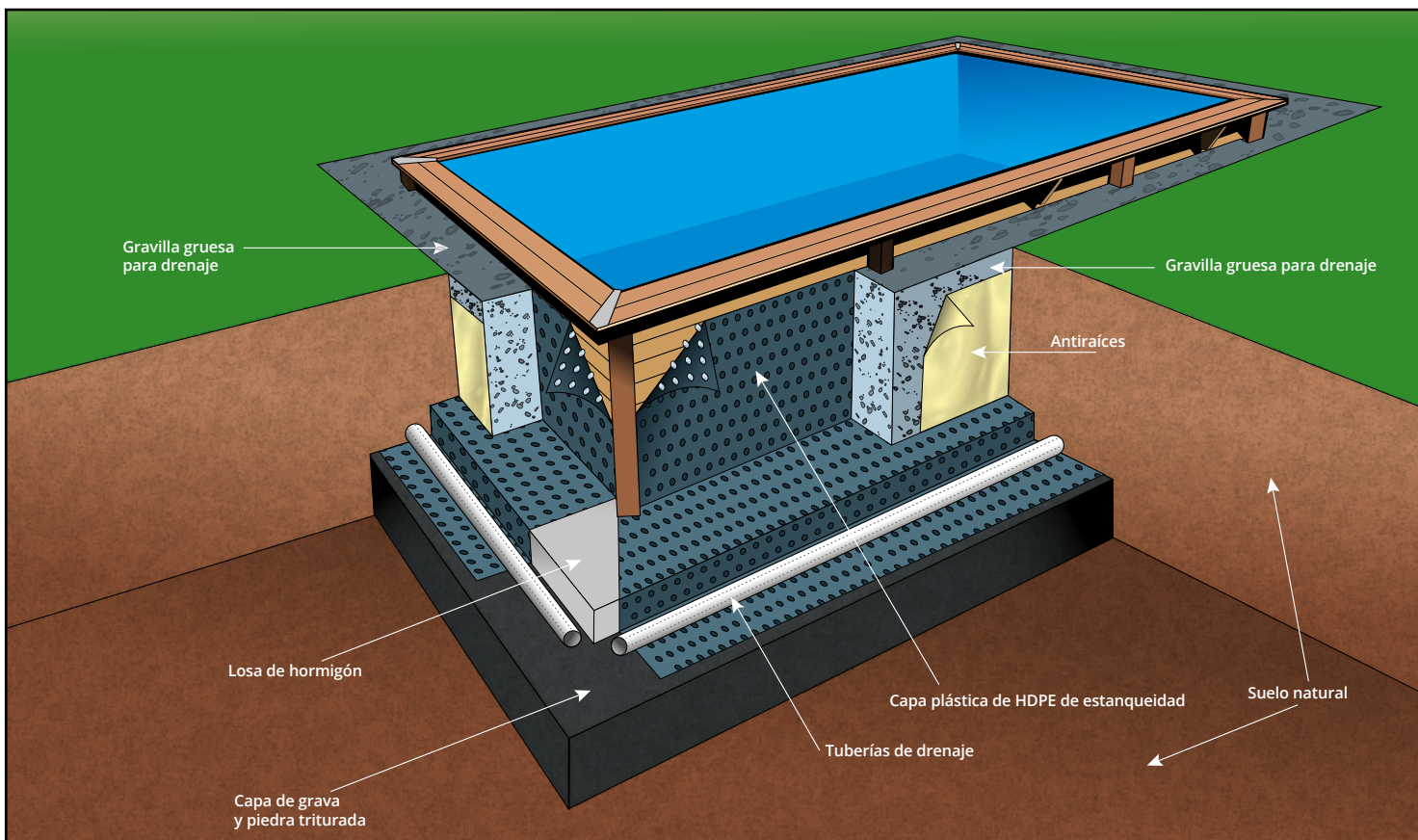


- 1 Estructura de madera de la piscina
- 2 Grava triturada alrededor de la piscina
- 3 Membrana de motas de HDPE
- 4 Losa de hormigón debajo de la piscina

7504635



- Colocar la capa de impermeabilización (no viene incluida) sobre la pared exterior para drenar el agua de lluvia. La altura de la película debe corresponder al nivel del terraplén
- El lado de las motas se ciñe a la estructura de la madera para crear una separación de ventilación entre el terraplén mojado y las paredes de la piscina. La estructura de las motas garantiza una distribución favorable de la presión del terraplén, ofreciendo al mismo tiempo una reducida carga puntual (resistencia a la presión: 250 kN/m²).
- Rellene la zona marginal exterior de la piscina de gravilla gruesa. Tenga cuidado de no deformar la construcción al rellenar de gravilla.



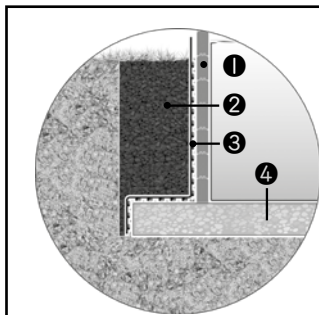
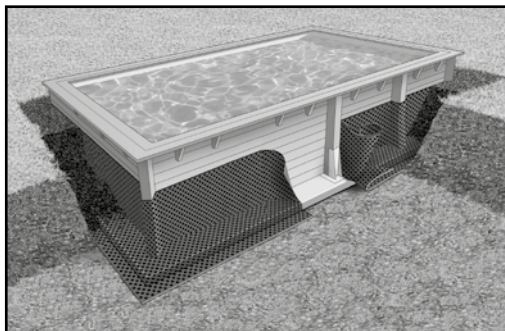
• **Piscina seminterrata/interrata**

Prima di cominciare il montaggio, assicuratevi di disporre di tutti i pezzi.

IMPORTANTE : Se scegliete di seminterrare la vostra piscina, fate attenzione a interrare la pompa e il gruppo di filtrazione allo stesso livello della piscina, in un locale chiuso e stagno. Per il buon funzionamento del gruppo di filtrazione, questo deve sempre trovarsi sotto il livello dell'acqua.

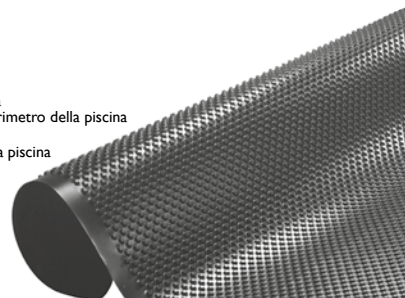
ATTENZIONE : per una piscina seminterrata dovete, prima di riempirla d'acqua per la prima volta, equipaggiarvi di un sistema di sicurezza conforme alle norme richieste nel vostro paese, in modo da prevenire il pericolo di annegamento.

⚠ Durante i lavori di scavo, assicurarsi che le pareti laterali siano sicure.

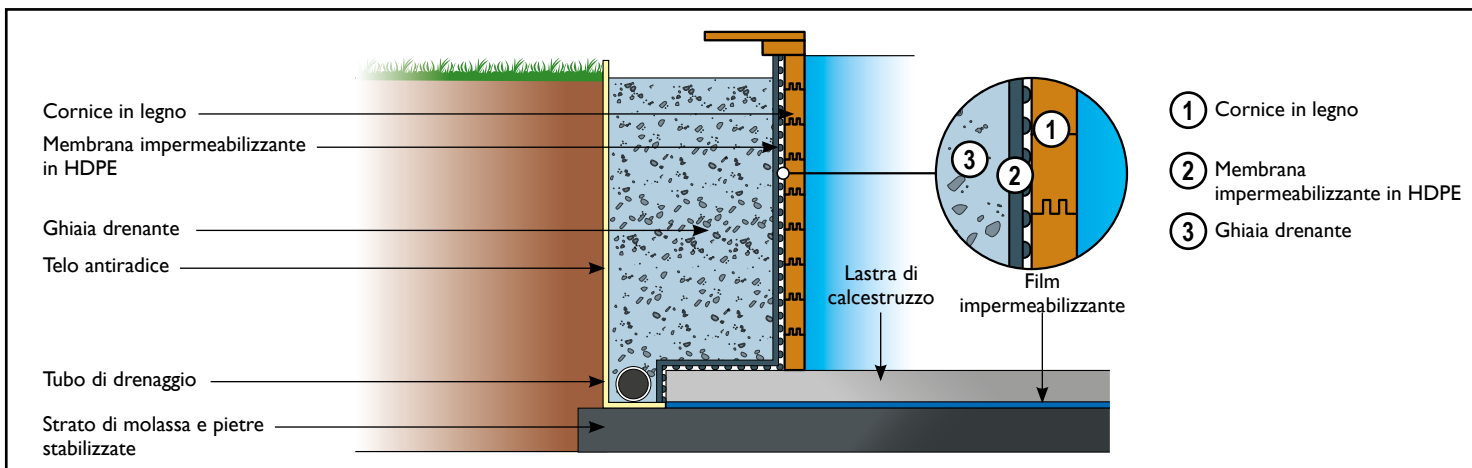
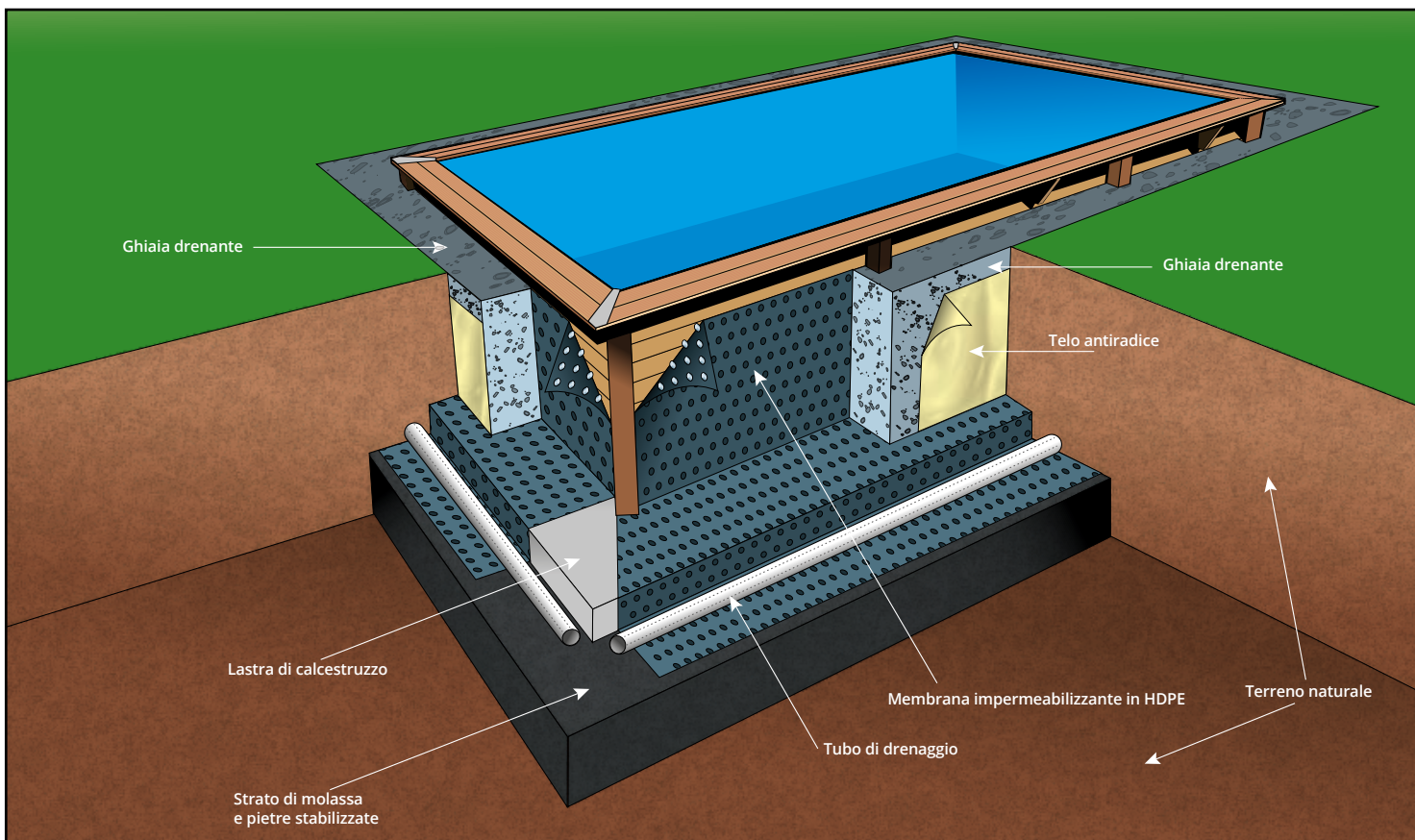


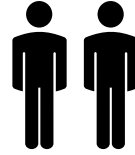
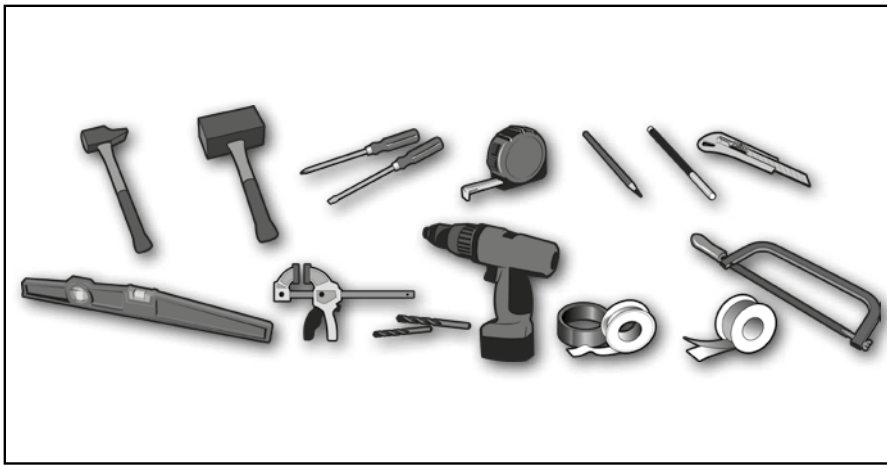
- 1 Struttura in legno della piscina
- 2 Ghiaia frantumata lungo il perimetro della piscina
- 3 Membrana bugnata in HDPE
- 4 Lastra in calcestruzzo sotto la piscina

7504635

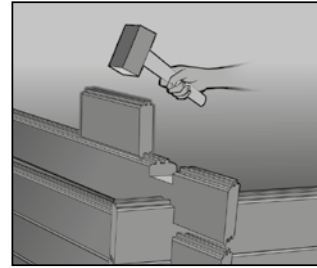
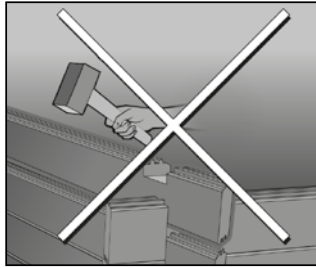
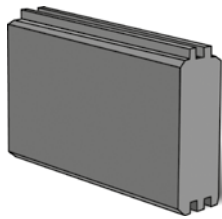
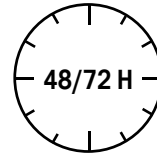


- Posa della membrana impermeabilizzante (non fornita) sulla parete esterna per drenare le acque piovane. L'altezza della membrana deve corrispondere al livello del terrapieno
- Il lato bugnato viene appoggiato alla struttura della piscina, in modo da creare un'intercapedine tra la superficie in pendenza bagnata e le pareti della piscina. La struttura bugnata garantisce una corretta distribuzione della pressione sulla superficie in pendenza e allo stesso tempo un carico puntuale ridotto. (Resistenza alla compressione: 250 kN/m²).
- Riempire il perimetro della piscina con ghiaia frantumata. Attenzione a non deformare la struttura quando si effettua il riempimento con la ghiaia.





- Hors mise en eau et dalle béton
- Ohne Wasserbefüllung und Bodenplatte
- Aanleg betonnen fundering en vullen niet inbegrepen
- Excluding filling with water and installation of concrete slab
- Fuera de puesta en agua y base de hormigón
- Escluso immersione in acqua e lastra in cemento



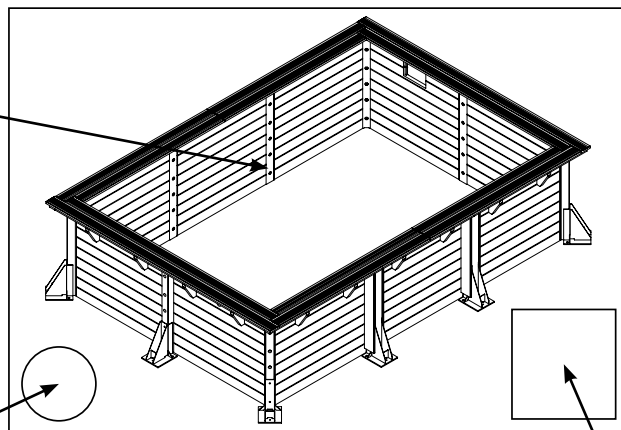
- Vous trouverez dans votre colis une pièce de bois de longueur 30cm environ à utiliser en intermédiaire entre la masse et les madriers de votre piscine. Celle-ci permet d'éviter l'écrasement des rainures du bois, c'est pourquoi on l'appelle "pièce martyre".
- Sie finden in Ihrem Frachtstück ein Stück Holz von etwa 30 cm Länge, das zwischen Hammer und den Bohlen Ihres Beckens zu setzen ist. Es ermöglicht Beschädigungen der Nuten des Holzes zu vermeiden, deshalb wird es „Schlagklotz“ genannt.
- In het geleverde pakket zult u een houten hulpstuk vinden ongeveer 30cm lengte dat op de planken van het bad geplaatst moet worden zodra u er met de moker op gaat slaan. Zo wordt voorkomen dat de groeven van het hout beschadigd raken.

- In your package, you will find a piece of wood approximately 30cm in length for using as a protective wedge between the hammer and the planks of your swimming pool. This enables you to avoid crushing the grooves in the wood, which is why it is called a "sacrifice piece".
- En su paquete encontrará una pieza de madera de aproximadamente 30 cm de longitud para utilizar como intermedio entre la masa y las tablas de la piscina. Esto permite evitar el aplastamiento de las ranuras de madera, por esta razón se le llama «pieza»..
- Nella confezione è disponibile un pezzo di legno lungo circa 30 cm, da impiegare come intermezzo tra la massa e le assi della piscina. Ciò consente di impedire lo schiacciamento delle scanalature del legno e da qui deriva il nome "martire".



- **Comment interpréter cette notice • So ist diese Anleitung zu lesen**
- **Uitleg bij deze handleiding • How to interpret this notice**
- **Interpretación de estas instrucciones • Come interpretare il foglietto illustrativo**

- Opération de montage à effectuer
- Durchzuführende Montagearbeiten
- Te verrichten montagehandeling
- Assembly to be carried out
- Operación de montaje a realizar
- Come effettuare il montaggio



- Sachet quincaillerie à utiliser
- Beutel mit den zu verwendenden Eisenwaren
- Te gebruiken zakje ijzerwaren
- Hardware kit to be used
- Bolsa de tornillería que se ha de utilizar
- Sacchetto degli attrezzi da utilizzare

- Outillage
- Werkzeuge
- Gereedschap
- Tools
- Herramientas
- Utensileria



Avant de débiter le montage, assurez-vous que vous disposez bien de l'ensemble des pièces nécessaires en faisant l'inventaire à partir de la liste des pièces fournie en page 9.

- **Installation sur dalle béton obligatoire et impérative pour validation de la garantie. Epaisseur : 20 cm minimum.**
- **S'assurer que la dalle est parfaitement plane, lisse et de niveau.**
- **Orienter la piscine de façon à positionner l'entrée du ou des skimmers face aux vents dominants afin d'optimiser l'évacuation des particules en surface.**

SOMMAIRE :

- 1 - Montage paroi
- 2 - Pose renforts et consoles
- 3 - Préparation des parois
- 4 - Installation feutre et liner
- 5 - Découpe buse et skimmer
- 6 - Installation margelles sapin
- 7 - Echelles



- 1a - Placez les poteaux en bois dans les socles métalliques. Il y a des socles métalliques courts (PS1) et longs (PS2), veillez à ce qu'ils soient mis sur les bonnes positions !
- 1b - Mettre à niveau le premier rang de madrier. Les languettes étant destinées à aligner correctement les madriers lors de leur emboîtement, leur absence ou cassures de petites tailles ne nuisent en aucun cas à la résistance mécanique du bois, à la solidité et au montage de la piscine.
- 1c - Maintenir en place ces madriers à l'aide des montants métalliques (angle et droit). Fixer avec le boulon du bas 12x160 sans serrer. Positionner l'ensemble des boulons du sachet J et K : 12 x 160 pour les socles métalliques et 12 x 120 dans la partie supérieure des poteaux.
- 1d - Emboîter l'ensemble des madriers en utilisant la pièce martyre prévue à cet effet. Positionner le madrier de refoulement (MR) au 7^{ème} rang, face au skimmer.
- 1e - Contrôler impérativement l'alignement des sabots (cordeau) et les diagonales (ruban 10 m); A = B
- 1f - Serrer l'ensemble des boulons sur l'ensemble des poteaux.
- 1g - Percer le trou central (diam. 8 mm), frapper le premier goujon d'ancrage 8 x 90 et serrer. Percer les trous restants (diam. 20 mm), frapper les goujons d'ancrage 20 x 160 et serrer. Répéter l'opération sur chaque socle.
- 1h - Préparer le perçage des madriers supérieurs en respectant les côtes.
- 1i - Clouter les planches de finition sur les poteaux. Procéder de même pour les revêtements bois RC-1 et RC-2.



- 2a - Positionner les renforts horizontaux au ras du bord supérieur à l'extérieur de la structure. Mettre à niveau et visser par l'intérieur de la piscine, jusqu'à noyer les têtes de vis.
- 2b - Pré-percer 3 trous diamètre 6 mm (sur les angles).
- 2c - Agrandir les trous sur 45 mm de profondeur à l'aide d'une mèche plate diamètre 12 mm et visser à l'aide de 3 vis 6x90.
- 2d - Pré-percer 3 trous diamètre 6 mm et visser aux jonctions à l'aide de 3 vis 6x90.
- 2e - Positionner les consoles en respectant le sens haut-bas, tracer leurs emplacements, percer et visser jusqu'à noyer les têtes de vis.
- 2f - Visser le renfort horizontal avec les consoles.



- 3a - Visser la bouche du skimmer dans le madrier supérieur à l'aide de 2 vis à tête ronde à prélever du sachet visserie fourni dans le carton du skimmer.
- 3b - Installer le joint extérieur carré skimmer ainsi que le corps du skimmer.
- 3c - Fixer l'ensemble au moyen des 8 vis à tête ronde à prélever du sachet visserie fourni dans le carton du skimmer en serrant efficacement pour une bonne étanchéité. (Visser à la main)
- 3d - Joints d'étanchéité. Poser un joint rectangulaire sur le cadre skimmer en s'assurant de sa bonne adhérence. Au refoulement, poser le joint liège (A) au contact de la paroi puis superposer l'un des 2 joints ronds blancs (B) en s'assurant de leur bonne adhérence.
- 3e - Percer les rails aux dimensions (3 cm des extrémités puis tous les 20 cm environ).
- 3f - Visser le premier rail du liner à l'aide des vis inox 4x40.
- 3g - Au niveau des angles, découper partiellement le rail en "V" de sorte à pouvoir plier le profile. Visser de part et d'autre de l'angle à 3 cm puis visser l'ensemble des rails.



Avant toutes choses, nettoyer avec soin la dalle béton et supprimer les échardes ou éclats des parois au moyen d'un papier abrasif afin de rendre l'ensemble des supports nets et lisses.



- 4a - Mettre en place le feutre de protection pour le sol.
- 4b - Découper le feutre de protection à l'aide d'un cutter ou d'une paire de ciseaux.
- 4c - Mettre en place le liner par une température extérieure comprise entre 20 et 25°C.
- 4d - Faire coïncider les coins du liner avec les angles bas de la piscine.
- 4e - Accrocher le liner dans la lèvre du rail.
- 4f - Tendre le liner au maximum.
- 4g - Mettre en eau sur 2 cm de hauteur.
- 4h - Supprimer les plis restant et remettre en eau jusqu'à 5 cm sous la buse de refoulement.



- 5a - Arrêter la mise en eau sous la buse.
- 5b - Positionner la buse de refoulement de l'intérieur de la piscine.
- 5c - Découper le liner au niveau de la buse en laissant un jeu de 2 mm environ. Mettre en place le joint blanc B et la buse de refoulement.
- 5d - Serrer l'écrou extérieur de la buse de refoulement suffisamment pour assurer l'étanchéité au moyen, si besoin, de l'astuce mentionnée sur le schéma.
- 5e - Recouvrir la partie fileté d'un embout à l'aide du ruban Téflon dans le sens anti-horaire. Minimum 20 tours. Visser l'embout au refoulement. Installer l'un des tuyaux de 4 m au refoulement et le fixer à l'aide d'un collier métallique. Disposer l'autre extrémité du tuyau dans la piscine et remettre en eau jusqu'à 5 cm sous le skimmer.
- 5f - Après avoir recouvert la partie fileté de téflon, visser la vanne d'arrêt fileté dans le corps du skimmer. Fermer la vanne. Recouvrir la partie fileté d'un embout à l'aide du ruban Téflon dans le sens anti-horaire. Minimum 20 tours. Visser l'embout à la vanne.
- 5g - Marquer l'emplacement du joint skimmer.
- 5h - Installer le joint et le cadre de skimmer.
- 5i - Visser l'ensemble du skimmer au moyen des 18 vis à tête plate à prélever du sachet visserie fourni dans le carton du skimmer.
- 5j - Découper le liner à l'intérieur du cadre skimmer. Placer finalement le cache bride en le clipsant.
- 5k - Hauteur d'eau correcte à mi-hauteur du skimmer.



la margelle est un élément de finition. Il est formellement interdit de marcher, courir ou de s'asseoir dessus. Ne sont pas pris sous garantie : changements de couleur, les déformations (fentes, fissures, gerces, nœuds ou échardes) naturelles ou provenant d'une mauvaise installation.



- 6a - Pré-percer les margelles intérieures tout les 70 cm environ et visser. Débuter à 3 cm minimum des extrémités.
- 6b - Pré-percer les margelles extérieures.
- 6c - Visser les margelles extérieures.



- 7a - Positionner l'échelle inox à un emplacement libre de consoles, vis...
- 7b - Marquer à l'aide d'un crayon le tour des tubes inox
- 7c - Percer la margelle et le renfort à l'aide d'une scie cloche diamètre 50. Repérer l'emplacement des vis de fixation du support et percer.
- 7d - Placer le support dans le trou et fixer à l'aide de deux vis 6x60.
- 7e - Positionner l'échelle bois contre le renfort horizontal sous la margelle.
- 7f - Repérer l'emplacement des trous et percer.
- 7g - Marquer les emplacements de chaque targette sur chacun des limon puis percer afin de pouvoir bloquer l'échelle.



Überzeugen Sie sich vor Beginn der Montage, dass Sie über alle benötigten Teile verfügen, indem Sie eine Bestandsaufnahme anhand der auf Seite 9 (Garantieschein) angegebenen Liste vornehmen.

- Die Montage auf Betonplatten ist zwingend erforderlich und unerlässlich für die Garantie. Dicke: Mindestens 20 cm. Achten Sie darauf, dass die Betonplatte absolut glatt und eben ist.
- Richten Sie den Pool so aus, dass der Eingang des/der Skimmer(s) zu den vorherrschenden Winden ausgerichtet ist, um die Entfernung von Oberflächenpartikeln zu optimieren.

ZUSAMMENFASSUNG:

- 1 - Montage der Wandscheibe
- 2 - Montage Verstärkungen Konsolen
- 3 - Vorbereitung der Wände
- 4 - Montage Vlies- und Schwimmbadfolie
- 5 - Düsen und Skimmer ausschneiden
- 6 - Montage Randbohlen aus Tannenholz
- 7 - Leitern

1

- 1a - Platzieren Sie die Holzmasten in die Metall-Untergestelle. Es gibt kurze (PS1) und lange Metall-Untergestelle (PS2), stellen Sie sicher, dass sie sich in der richtigen Position befinden!
- 1b - Legen Sie die erste Reihe der Bohlen aus. Die Leisten sind so konzipiert, dass sie die Bretter beim Einsatz richtig ausrichten, ihre Abwesenheit oder kleine Risse haben keinen Einfluss auf die mechanische Festigkeit des Holzes, der Lagerung und Montage Ihres Pools.
- 1c - Befestigen Sie diese Bohlen mit den Metallbolzen (Winkel und rechts). Mit dem unteren Japy-Bolzen 12x160 sichern. Positionieren Sie alle Schrauben der K3-Beutel an jedem Mast. 12 x 160 für die Metall-Untergestelle und 12 x 120 in den oberen Teil der Masten.
- 1d - Verschachteln Sie alle Staubohlen mit dem dafür vorgesehenen Schlagklotz. Positionieren Sie die 3 Staubohlen (MR) bis zur 7. Reihe, gegenüber dem Skimmer.
- 1e - Überprüfen Sie die Ausrichtung der Schuhe (Kreidestrich), sowie der Diagonalen (10 m Band); A = B.
- 1f - Ziehen Sie alle Japy-Schrauben an allen Masten an.
- 1g - Bohren Sie das zentrale Loch (Durchm. 8 mm), den ersten Ankerstift 8 x 90 aufschlagen und festziehen. Bohren Sie die restlichen Löcher (Durchmesser 20 mm), die 20 x 160 Ankerschrauben einschlagen und anziehen. Wiederholen Sie den Vorgang auf jedem Untergestell.
- 1h - Bereiten Sie die Bohrung der oberen Bohlen unter Beachtung der Abmessungen vor.
- 1i - Nageln Sie die Glatkantbretter an die Masten. Gleiches gilt für RC-1 und RC-2 Holzbohlen.



2

- 2a - Positionieren Sie die horizontalen Verstärkungen bündig mit der Oberkante außerhalb der Struktur. Nivellieren und schrauben Sie die Schrauben vom Beckeninneren aus ein, bis die Schraubenköpfe versinken.
- 2b - Bohren Sie 3 Löcher mit einem Durchmesser von 6 mm (an den Ecken) vor.
- 2c - Vergrößern Sie die Löcher mit einem Flachbohrer mit 12 mm Durchmesser auf eine Tiefe von 45 mm und schrauben Sie sie mit 3 Schrauben 6x90 ein.
- 2d - Bohren Sie 3 Löcher mit einem Durchmesser von 6 mm vor und verschrauben Sie diese mit 3 Schrauben 6x90 mm an den Verbindungsstellen.
- 2e - Positionieren Sie die Halterungen in Auf/Ab-Richtung, markieren Sie ihre Position, bohren Sie und schrauben Sie, bis die Schraubenköpfe versinken.
- 2f - Schrauben Sie die horizontale Bewehrung mit den Halterungen fest.

3

- 3b - Montieren Sie die quadratische Außendichtung des Skimmers und den Skimmerkörper.
- 3c - Befestigen Sie alles mit den 8 zu entfernenden Rundkopfschrauben aus dem Schraubenbeutel im Skimmerkasten und ziehen Sie sie für eine gute Abdichtung fest an. (Von Hand einschrauben)
- 3d - Dichtungen. Legen Sie eine rechteckige Dichtung auf jeden Skimmerrahmen und achten Sie auf eine gute Haftung. Am Auslass und an der Saugdüse die Korkendichtung (A) in Kontakt mit der Seitenwand bringen und dann eine der beiden weißen Runddichtungen (B) übereinanderlegen, wobei auf eine gute Haftung zu achten ist. 3e - Bohren Sie die Schienen gemäß den Abmessungen (3 cm von den äußeren Enden und dann etwa alle 20 cm).
- 3f - Verschrauben Sie die erste Schiene der Schwimmbadfolie mit 4x40 Edelstahlschrauben.
- 3g - Schneiden Sie in den Ecken die Schiene teilweise in V-Formen aus, damit das Profil gebogen werden kann. Schrauben Sie auf beiden Seiten des Winkels bei 3 cm und verschrauben Sie dann alle Schienen miteinander.



Reinigen Sie zunächst die Betonplatte sorgfältig und entfernen Sie mit Schleifpapier Splitter von den Seitenwänden, um alle Ständer sauber und glatt zu halten.

4

- 4a - Montieren Sie das Schutzvlies für den Boden.
- 4b - Schneiden Sie das Schutzvlies mit einem Messer oder einer Schere ab.
- 4c - Platzieren Sie die Schwimmbadfolie bei einer Außentemperatur zwischen 20 und 25°C.
- 4d - Passen Sie die Ecken der Schwimmbadfolie an die unteren Ecken des Pools an.
- 4e - Hängen Sie die Schwimmbadfolie in die Lippe der Schiene ein.
- 4f - Dehnen Sie die Schwimmbadfolie bis zum Maximum.
- 4g - Lassen Sie Wasser auf 2 cm Höhe einlaufen.
- 4h - Glätten Sie die Falten und füllen Sie bis zu 5 cm Wasser unter der Auslassdüse nach.

5

- 5a - Stoppen Sie die Wasserlinie unter der ersten Düse.
- 5b - Positionieren Sie die Düsen (Druck- und Saugdüsen) vom Beckeninneren aus.
- 5c - Schneiden Sie die Schwimmbadfolie an den Düsen aus, wobei ein Spalt von ca. 2 mm verbleibt. Setzen Sie die weißen Dichtungen B und die Druckdüsen ein.
- 5d - Ziehen Sie die Außenmutter der Düsen ausreichend fest, um die Dichtheit gegebenenfalls mit Hilfe der im Diagramm angegebenen Anleitung zu gewährleisten.
- 5e - Umwickeln Sie den Gewindeteil der Endkappen mit Teflonband gegen den Uhrzeigersinn. Mindestens 20 Mal. Schrauben Sie die Endkappe an den Auslass. Montieren Sie einen der 4 m Schläuche am Auslass und befestigen Sie ihn mit einer Metallklemme. Legen Sie das andere Ende des Schlauchs in den Pool und füllen Sie ihn bis zu 5 cm unter dem Skimmer nach.
- 5f - Nachdem Sie das Teflon-Gewindeteil abgedeckt haben, schrauben Sie das Absperrventil mit Gewinde in den Skimmerkörper. Schließen Sie das Ventil. Umwickeln Sie den Gewindeteil der Endkappen mit Teflonband gegen den Uhrzeigersinn. Mindestens 20 Mal. Schrauben Sie die Endkappe an das Ventil.
- 5g - Markieren Sie die Position der Skimmerfuge.
- 5h - Montieren Sie die Dichtung und den Skimmerrahmen.
- 5i - Verschrauben Sie die Skimmer mit den 18 Flachkopfschrauben aus dem Schraubenbeutel im Skimmerkasten.
- 5j - Schneiden Sie die Schwimmbadfolie im Skimmerrahmen. Setzen Sie schließlich die Flanschabdeckung ein, indem Sie sie einclippen.
- 5k - Korrigieren Sie den Wasserstand in der mittleren Höhe des Skimmers.



Die Randbohle ist ein Abschlusselement. Es ist strengstens verboten, darauf zu gehen, zu laufen oder zu sitzen. DURCH DIE GARANTIE NICHT GEDECKT: Farbveränderungen, Verformungen (Risse, Brüche, Spalten, Äste oder Splitter), die natürlich oder durch falsche Montage.

6

- 6a - Bohren Sie die inneren Randbohlen ca. alle 70 cm vor und schrauben Sie sie ein. Beginnen Sie mindestens 3 cm von den Enden entfernt.
- 6b - Bohren Sie die Außenkanten vor.
- 6c - Schrauben Sie die Randbohlen an.

7

- 7a - Positionieren Sie die Edelstahlleiter an einem freien Platz mit Halterungen, Schrauben etc.
- 7b - Markieren Sie den Umfang der Edelstahlrohre mit einem Bleistift
- 7c - Bohren Sie die Bohle und Bewehrung mit einer Lochsäge Ø50. Suchen Sie die Position der Befestigungsschrauben und Bohrungen der Halterung.
- 7d - Setzen Sie die Halterung in das Loch und sichern Sie sie mit zwei Schrauben 6x60.
- 7e - Positionieren Sie die Holzleiter gegen die horizontale Bewehrung unter der Bohle.
- 7f - Markieren Sie die Löcher und bohren Sie.
- 7g - Markieren Sie die Positionen der einzelnen Schrauben an den einzelnen Bohrungen, damit die Leiter verriegelt werden kann.




Controleer alvorens met de werkzaamheden te beginnen of u inderdaad alle benodigde onderdelen in huis hebt, uitgaande van de onderdelenlijst op blz. 9.

- De aanwezigheid van een betonnen fundering is een voorwaarde voor het verkrijgen van garantie. Dikte: minimaal 20 cm. Zorg ervoor dat de fundering volkomen egaal en waterpas is.
- Plaats het zwembad zo dat de overheersende windrichting op de opening van de skimmer(s) gericht is, zodat deeltjes aan de oppervlakte optimaal worden weggeblazen.

KORT OVERZICHT:

- 1 - Opbouw van de wanden
- 2 - Plaatsen van de versterkingsranden en de draagsteunen
- 3 - Voorbereiden van de wanden
- 4 - Aanbrengen van vilt en folie
- 5 - Uitsnede van de toevoer- en afvoeropeningen en de skimmer
- 6 - Aanbrengen van de vurenhouten randen
- 7 - Trappen

- 1
 - 1a - Plaats de houten palen in de metalen sokkels. er zijn korte (PS1) en lange (PS2) metalen sokkels, dus let erop dat u ze allemaal in de juiste positie zet!
 - 1b - Breng de eerste rij balken op de juiste hoogte aan. De lipjes dienen om de balken correct uit te lijnen als ze met elkaar worden verbonden, maar als ze afwezig zijn of kleine scheurtjes vertonen heeft dat geen gevolgen voor de mechanische weerstand van het hout of voor de stevigheid en de bouw van het zwembad.
 - 1c - Houdt de balken op hun plaats met behulp van de metalen staanders (recht en gehoekt). Bevestig deze met de onderste slotbout 12 x 160 zonder deze helemaal vast te schroeven. Schroef alle slotbouten van 12 x 160 uit de zakjes J en K vast, voor de metalen sokkels, en die van 12 x 120 in het bovenste stuk van de palen.
 - 1d - Bevestig alle balken met gebruikmaking van de daarvoor bedoelde hulpstuk. Breng de plank voor de instroomopening aan (MR) op de 7e rij, tegenover de skimmer.
-  1e - Het is noodzakelijk de uitlijning van de keggen (kalklijn) en de diagonalen (lint van 10 m) te controleren; A = B.
- 1f - Draai de slotbouten op de staanders allemaal aan.
- 1g - Boor het centrale gat (diam. 8 mm), sla er de eerste verankeringspen van 8 x 90 in en schroef alles vast. Boor dan de overige gaten (diam. 20 mm), sla er de verankeringspen van 20 x 160 in en schroef ze vast. Herhaal dit voor elke sokkel.
- 1h - Bereid het doorboren van de bovenste balken voor en let daarbij op de kanten.
- 1i - Spijker de afdekplanken vast tegen de palen. Doe hetzelfde met de bekleding van hout RC-1 en RC-2.

- 2
 - 2a - Plaats de horizontale versterkingsband op gelijke hoogte als de bovenrand aan de buitenzijde van de constructie. Maak de rand waterpas en schroef deze vanuit de binnenzijde van het zwembad vast, totdat de schroefkoppen in het hout verzonken zijn.
 - 2b - Boor drie gaten voor, met een diameter van 6 mm (op de hoeken).
 - 2c - Maak de gaten over een diepte van 45 mm groter, met behulp van een speedboor met een diameter van 12 mm. Schroef de planken vast met drie schroeven van 6x90.
 - 2d - Boor drie gaten voor, met een diameter van 3 mm en schroef ze aan de planken vast met drie schroeven van 6x90 mm.
 - 2e - Plaats de draagsteunen en let op de richting (boven-onder). Meet de posities ervan uit, maak boorgaten en schroef alles vast, tot de koppen van de schroeven in het hout verzonken zijn.
 - 2f - Schroef de horizontale versterkingsrand vast aan de draagsteunen.
- 3
 - 3a - Haal twee schroeven met ronde kop uit het zakje dat met de skimmer wordt meegeleverd en schroef er de mond van de skimmer mee vast op de bovenste balk.
 - 3b - Installeer de buitenste vierkante pakking, samen met de behuizing van de skimmer.
 - 3c - Haal acht schroeven met ronde kop uit het zakje dat met de skimmer wordt meegeleverd en schroef er het geheel stevig mee vast zodat het waterdicht is. (Vastschroeven met de hand)
 - 3d - Pakkingen. Plaats een rechthoekige pakking op het frame van de skimmer en zorg ervoor dat deze goed vastzit. Leg bij de instroomopening de pakking van kurk (A) tegen de wand aan en plaats daar dan een van de twee witte ronde pakkingen (B) overheen en controleer ook of die daar goed vast zitten.
 - 3e Boor de benodigde gaten in de strips (3 cm van de uiteinden en vervolgens om de 20 cm ongeveer).
 - 3f - Schroef de eerste foliestrip vast met behulp van de rvs schroeven van 4 x 40.
 - 3g - Snijd ter hoogte van de hoeken de rail deels af, in V-vorm zodat het profiel kan worden omgevouwen. Schroef het aan weerszijden van de hoek vast op 3 cm afstand en schroef vervolgens alle stukken rail vast.

 **Zorg voordat u verder gaat met de volgende stap dat de betonnen fundering zorgvuldig wordt aangeveegd en dat splinters of scherven in de wanden met schuurpapier worden weggewerkt, zodat alle steunen er precies en glad kunnen aansluiten.**

- 4
 - 4a - Leg het beschermvilt op de bodem.
 - 4b - Snijd het beschermende vilt op maat met behulp van een stanleymes of een schaar.
 - 4d - Breng de folie aan bij een buitentemperatuur van tussen de 20 en de 25 ° C.
 - 4d - Doe dit zo dat de hoeken van de folie samenvallen met de hoeken onderaan het zwembad.
 - 4e - Haak de folie in de uitsparing van de rail.
 - 4f - Trek de folie zo strak mogelijk.
 - 4g - Vul het bad tot het water erin 2 cm hoog staat.
 - 4h - Trek de plooiën glad en vul het bad dan verder op met water, tot dit 5 cm onder de instroomopening is komen te staan.
- 5
 - 5a - Stop met het vullen van water tot dit onder de eerste buis is komen te staan.
 - 5b - Positioneer de instroomopening aan de binnenzijde van het bad.
 - 5c - Maak een gat in de folie rond de buis en houdt daarbij ca. 2 mm speling aan. Zet de witte stukken pakking B en de instroomopening op hun plaats.
 - 5d - Draai de buitenste schroef van de mondstukken vast genoeg aan om er zeker van te zijn dat het hier waterdicht is, en pas daarbij zo nodig de in het schema genoemde truc toe.
 - 5e - Dek het stuk schroefdraad van de bouten af met een stuk teflonband dat u er tegen de klok in omheen windt. Breng minstens 20 wikkelingen aan. Schroef de bout bij de instroomopening nu vast. Installeer een van de slangen van 4 m bij de instroomopening en zet deze vast met een metalen slangklep. Hang de slang met zijn andere uiteinde in het bad en vul dat opnieuw met water tot 5 cm onder de skimmer.
 - 5f - Nadat u teflon rond het gedeelte met de schroefdraad hebt gewonden, schroeft u de klep vast in de behuizing van de skimmer Sluit de klep. Dek het stuk schroefdraad van de bouten af met een stuk teflonband dat u er tegen de klok in omheen windt. Breng minstens 20 wikkelingen aan. Schroef de bout bij de klep vast.
 - 5g - Markeer de plek waar de pakking van de skimmer moet komen.
 - 5h - Installeer de pakking en het frame van de skimmer.
 - 5i - Haal 18 schroeven met platte kop uit het zakje dat met de skimmer wordt meegeleverd en schroef er de hele skimmer mee vast.
 - 5j - Snijd de folie aan de binnenzijde van het frame van de skimmer weg Tot slot plaatst u het flensdeksel en knipt het bij.
 - 5k - Het peil van het water moet halverwege de skimmer komen te staan.

 **de bovenrand is een element voor de afwerking. Het is formeel verboden om er overheen te lopen, te rennen of er op te zitten. Niet onder de garantie vallen: veranderingen van kleur, natuurlijke vervormingen (barsten, scheuren, spleten, vouwen of splinters) of vervormingen als gevolg van een slechte manier van installeren.**

- 6
 - 6a - Boor de binnenste randdelen voor, met gaten om de 70 cm ongeveer, en schroef ze dan vast. Begin hiermee op minstens 3 cm van de uiteinden.
 - 6b - Boor de buitenste randdelen voor.
 - 6c - Schroef de buitenste randdelen vast.
- 7
 - 7a - Plaats de trap van rvs op een vrije plek zonder draag steunen, schroeven...
 - 7b - Markeer met een potlood de omtrek van de rvs buizen
 - 7c - Boor met een klokboor met diameter 50. een gat in de bovenrand en de versterkingsrand. Markeer de plaats voor de bevestigingsbouten van de steunplaat en boor de gaten daarvoor.
 - 7d - Zet de steunplaat in de gaten en bevestig die met twee schroeven van 6x60.
 - 7e - Plaats de houten trap tegen de horizontale onderrand.
 - 7f - Markeer de plaats voor de schroeven en boor de gaten daarvoor.
 - 7g - Markeer de plaats waar op elk van de trapbomen de sluitingen moeten komen en boor dan de gaten hiervoor, zodat de trap kan worden vergrendeld.




Before starting the assembly, make sure that you have all the necessary parts by taking an inventory starting from the parts list provided on page 9.

- **Installation on concrete slab is mandatory and imperative for warranty validation. Thickness: 20 cm minimum. Make sure that the slab is perfectly flat, smooth and level.**
- **Align the pool so as to position the entrance of the skimmer(s) facing the prevailing winds in order to optimise the evacuation of surface particles.**

SUMMARY:

- 1 – Wall assembly
- 2 – Installation of reinforcements and brackets
- 3 – Preparation of the walls
- 4 – Felt and liner installation
- 5 – Nozzles and skimmer cutting
- 6 – Fir coping installation
- 7 – Ladders


- 1
 - 1a – Place the wooden posts in the metal bases. There are short (PS1) and long (PS2) metal bases, make sure that they are put in the right positions!
 - 1b – Retrofit the first row of beams. The tabs are designed to correctly align the beams; when they are being interlocked, their absence or small size breaks do not in any way affect the mechanical resistance of the wood, or its resistance to the solidity and assembly of the pool.
 - 1c – Secure these beams in place using the metal studs (corner and right). Fasten with the bottom bolt 12x160 loosely. Position all the bolts of the J and K bag: 12 x 160 for the metal bases and 12 x 120 in the upper part of the posts.
 - 1d – Nest all the beams using the martyr piece provided for this purpose. Position the delivery beam (MR) in 7th row, facing the skimmer.
-  1e – Check the alignment of the shoes (chalk line) and diagonals (10 m tape); A = B
- 1f – Tighten all bolts on all posts.
- 1g – Drill the central hole (diam. 8 mm), strike the first anchor pin 8 x 90 and tighten. Drill the remaining holes (diam. 20 mm), strike the 20 x 160 anchor bolts and tighten. Repeat the operation on each base.
- 1h – Prepare the drilling of the upper beams, respecting the dimensions.
- 1i – Nail the finishing boards to the posts. Do the same for RC-1 and RC-2 wood flooring.

- 2
 - 2a – Position the horizontal reinforcements flush with the upper edge outside the structure. Level and screw in from inside the pool until the screw heads are drowned.
 - 2b – Pre-drill 3 holes diameter 6 mm (on the corners).
 - 2c – Enlarge the holes to a depth of 45 mm using a 12 mm diameter flat drill bit and screw in using 3 6x90 screws.
 - 2d – Pre-drill 3 holes of diameter 6 mm and screw to the junctions using 3 screws 6x90.
 - 2e – Position the brackets in the up-down direction, draw their positions, drill and screw until the screw heads are drowned.
 - 2f – Screw the horizontal reinforcement with the brackets.

- 3
 - 3a – Screw the skimmer vent into the upper beam using 2 round head screws to be removed from the screw bag provided in the skimmer box.
 - 3b – Install the skimmer square outer seal and the skimmer body.
 - 3c – Fix the assembly with the 8 round head screws to be removed from the screw bag provided in the skimmer box, tightening effectively for a good seal. (Screw in by hand)
 - 3d – Seals. Place a rectangular joint on the skimmer frame, making sure it adheres well. At the outlet, place the cork seal (A) in contact with the wall and then superimpose one of the 2 white round joints (B) making sure that they adhere well.
 - 3e – Drill the rails to size (3 cm from the ends and then every 20 cm approximately).
 - 3f – Screw the first liner rail with 4x40 stainless steel screws.
 - 3g – At the corners, partially cut the rail into «V» shapes so that the profile can be bent. Screw on both sides of the corner at 3 cm and then screw all the rails together.

 **First of all, carefully clean the concrete slab and remove shards or splinters from the walls with abrasive paper in order to make all supports clean and smooth.**

- 4
 - 4a – Install the protective felt for the floor.
 - 4b – Cut the protective felt with a cutter or a pair of scissors.
 - 4c – Place the liner in place at an outside temperature between 20 and 25°C.
 - 4d – Match the corners of the liner with the bottom corners of the pool.
 - 4e – Hang the liner in the lip of the rail.
 - 4f – Stretch the liner to the maximum.
 - 4g – Put in 2 cm of water.
 - 4h – Remove the remaining folds and resubmerge up to 5 cm below the discharge nozzle.
- 5
 - 5a – Stop immersion beneath the nozzle.
 - 5b – Position the discharge nozzle from inside the pool.
 - 5c – Cut the liner at the nozzle, leaving a gap of around 2 mm. Insert the white gasket B and the discharge nozzle.
 - 5d – Tighten the outer nut of the nozzle sufficiently to ensure tightness by means, if necessary, of the tip mentioned in the diagram.
 - 5e – Cover the threaded part of the end cap with Teflon tape in a counter-clockwise direction. Minimum 20 revolutions. Screw the end cap to the outlet. Install one of the 4 m discharge pipes and fix it with a metal clamp. Place the other end of the pipe in the pool and refill up to 5 cm below the skimmer.
 - 5f – After covering the Teflon threaded part, screw the threaded stop valve into the skimmer body. Close the valve. Cover the threaded part of the nozzle with the Teflon tape counter-clockwise. Minimum 20 revolutions. Screw the end cap to the valve.
 - 5g – Mark the location of the skimmer joint.
 - 5h – Install the gasket and skimmer frame.
 - 5i – Screw the skimmer assembly together using the 18 flat head screws to be removed from the screw bag provided in the skimmer box.
 - 5j – Cut the liner inside the skimmer frame. Finally, place the flange cover by clipping it into place.
 - 5k – Correct water level at mid-height of the skimmer.

 **The coping is a finishing element. It is strictly forbidden to walk, run or sit on it. Not under warranty: colour changes, deformations (cracks, fissures, crevices, splits, knots or splinters) natural or resulting from improper installation**

- 6
 - 6a – Pre-drill the inner coping stones approximately every 70 cm and screw them in. Start at least 3 cm from the ends.
 - 6b – Pre-drill the outer edges.
 - 6c – Screw in the outer coping stones.
- 7
 - 7a – Position the stainless steel ladder in a free position with brackets, screws...
 - 7b – Mark the circumference of the stainless steel tubes with a pencil
 - 7c – Drill the coping and reinforcement with a 50 mm diameter hole saw. Identify the location of the bracket fixing screws and drill holes.
 - 7d – Place the bracket in the hole and secure with two 6x60 screws.
 - 7e – Position the wooden ladder against the horizontal reinforcement below the coping.
 - 7f – Locate and drill the holes.
 - 7g – Mark the locations of each bolt on each of the rungs and drill holes to lock the ladder.




Antes de empezar con el montaje, asegúrese de que dispone de todas las piezas necesarias haciendo el inventario a partir de la lista de piezas proporcionada en la página 9.

- **Es totalmente obligatorio instalar la piscina sobre una losa de hormigón para que le cubra la garantía. Espesor: 20 cm como mínimo. Asegúrese de que la losa sea completamente plana, lisa y esté nivelada.**
- **Orienta la piscina para colocar la entrada del o de los skimmers frente a los vientos dominantes para mejorar la evacuación de las partículas en la superficie.**

RESUMEN:


- 1 - Montaje de la pared
- 2 - Colocación de los refuerzos y las consolas
- 3 - Preparación de las paredes
- 4 - Instalación del fieltro y del liner
- 5 - Corte de la boquilla y el skimmer
- 6 - Instalación de los bordes de pino
- 7 - Escaleras

- 1
 - 1a - Coloque los postes de madera en las bases metálicas. Hay bases metálicas cortas (PS1) y largas (PS2), ¡fíjese que estén bien colocados!
 - 1b - Nivele la primera fila de maderos. Las lengüetas sirven para alinear correctamente los maderos durante el encastre. Su ausencia o las roturas de las pequeñas no perjudican en ningún caso a la resistencia mecánica de la madera, a la solidez y al montaje de la piscina.
 - 1c - Mantenga los maderos en su lugar con ayuda de los montantes metálicos (angulares y rectos). Fije con el perno inferior 12x160 sin apretar. Coloque todos los pernos de la bolsa J y K: 12 x 160 para las bases metálicas y 12 x 120 en la parte superior de los postes.
 - 1d - Encastre todos los maderos usando la pieza de descarte destinada a este efecto. Coloque el madero de descarga (MR) en la 7.ª fila, frente al skimmer.
- 
 - 1e - Controle obligatoriamente la alineación de las cantoneras (cuerda) y las diagonales (cinta de 10 m); A = B
 - 1f - Apriete todos los pernos de todos los postes.
 - 1g - Realice la perforación central (diám. 8 mm), golpee el primer pasador de anclaje 8 x 90 y apriete. Perfore el resto de orificios (diám. 20 mm), golpee los pasadores de anclaje 20 x 160 y apriételos. Repita la operación en cada base.
 - 1h - Perfore los maderos superiores respetando los lados.
 - 1i - Clave las planchas de acabado sobre los postes. Proceda de la misma manera con los revestimiento de madera RC-1 y RC-2.

- 2
 - 2a - Coloque los refuerzos horizontales a ras del borde superior en el exterior de la estructura. Nivele, perfore y atornille desde el interior de la piscina, hasta ocultar las cabezas de los tornillos.
 - 2b - Perfore 3 orificios de un diámetro de 6 mm (sobre los ángulos).
 - 2c - Agrande los orificios hasta 45 mm de profundidad con la ayuda de una mecha plana de un diámetro de 12 mm y atorníllelos con 3 tornillos de 6x90.
 - 2d - Perfore 3 orificios de un diámetro de 6 mm y atorníllelos en las juntas con 3 tornillos de 6x90 mm.
 - 2e - Coloque las consolas respetando el sentido de arriba hacia abajo, marque el lugar, perfore y atornille hasta ocultar las cabezas de los tornillos.
 - 2f - Atornille el refuerzo horizontal con las consolas.
- 3
 - 3a - Atornille la boca del skimmer en el madero superior con 2 tornillos de cabeza redonda que hay en la bolsa de tornillería proporcionada en la caja del skimmer.
 - 3b - Instale la junta exterior cuadrada del skimmer junto con el cuerpo del skimmer.
 - 3c - Sujételo con 8 tornillos de cabeza redonda que hay en la bolsa de tornillería proporcionada en la caja del skimmer apretándolos eficazmente para lograr una buena impermeabilidad. (Atornille con la mano).
 - 3d - Juntas de impermeabilización. Coloque una junta rectangular sobre el marco del skimmer garantizando una buena adherencia. En la descarga, coloque la junta de corcho (A) en contacto con la pared y, después, superponga una de las 2 juntas redondas blancas (B) garantizando una buena adherencia.
 - 3e - Atornille los raíles según las dimensiones (3 cm en los extremos y después cada 20 cm aproximadamente).
 - 3f - Atornille el primer rail del liner con los tornillos de acero inoxidable 4x40.
 - 3g - Al nivel de los ángulos, corte parcialmente el rail en «V» para poder doblar el perfil. Atornille por ambos lados del ángulo a 3 cm y, después, atornille todos los raíles.

 **Antes de nada, limpie con cuidado la losa de hormigón y retire las astillas o esquirlas de las paredes con un papel de lija para hacer que todos los soportes queden limpios y lisos.**

- 4
 - 4a - Coloque en su lugar el fieltro de protección para el suelo.
 - 4b - Corte el fieltro de protección con un cutter o unas tijeras.
 - 4c - Coloque el liner en su lugar para una temperatura exterior de entre 20 y 25 °C.
 - 4d - Haga coincidir las esquinas del liner con los ángulos bajos de la piscina.
 - 4e - Cuelgue el liner del borde del rail.
 - 4f - Estire el liner al máximo.
 - 4g - Echele agua, unos 2 cm de altura.
 - 4h - Elimine el resto de dobleces y llene la piscina de agua, hasta 5 cm por debajo de la boquilla de descarga.
- 5
 - 5a - Detenga el llenado de agua por debajo de la boquilla.
 - 5b - Coloque la boquilla de descarga del interior de la piscina.
 - 5c - Corte el liner al nivel de la boquilla dejando una holgura de aproximadamente 2 mm. Coloque en su lugar la junta blanca B y la boquilla de descarga.
 - 5d - Apriete las tuercas exteriores de la boquilla de descarga lo suficiente para garantizar la impermeabilidad mediante, si es necesario, el truco mencionado en el esquema.
 - 5e - Recubra la parte roscada de las boquillas con una cinta de teflón en el sentido contrario al de las agujas del reloj. Mínimo 20 giros. Atornille la boquilla en la descarga. Instale uno de los tubos de 4 m en la descarga y fíjelo con una abrazadera metálica. Ponga el otro extremo del tubo en la piscina y llene de agua hasta 5 cm por debajo del skimmer.
 - 5f - Después de haber recubierto la parte roscada del teflón, atornille la válvula de cierre roscada en el cuerpo del skimmer. Cierre la válvula. Recubra la parte roscada de una boquilla con cinta de teflón en el sentido contrario al de las agujas del reloj. Mínimo 20 giros. Atornille la boquilla en la válvula.
 - 5g - Marque el lugar de la junta del skimmer.
 - 5h - Instale la junta y el marco del skimmer.
 - 5i - Atornille el conjunto del skimmer con 18 tornillos de cabeza plana que puede encontrar en la bolsa de tornillos proporcionada en la caja del skimmer.
 - 5j - Corte el liner en el interior del marco del skimmer. Coloque finalmente la tapa encajándola.
 - 5k - La altura correcta del agua es por la mitad de la altura del skimmer.

 **El borde es un elemento de acabado. Queda totalmente prohibido caminar, correr o sentarse encima. La garantía no cubre los cambios de color, las deformaciones (hendiduras, fisuras, grietas, nudos o astillas) naturales o que se deriven de una mala instalación.**

- 6
 - 6a - Perfore los bordes interiores a una distancia de aproximadamente 70 cm y atorníllelos. Empiece a 3 cm como mínimo de los extremos.
 - 6b - Perfore los bordes exteriores.
 - 6c - Atornille los bordes exteriores.
- 7
 - 7a - Coloque la escalera de acero inoxidable en un lugar donde no haya consolas, tornillos...
 - 7b - Marque con un lápiz el contorno de los tubos de acero inoxidable.
 - 7c - Perfore el borde y el refuerzo con una sierra circular con un diámetro de 50 mm. Localice el lugar de los tornillos de fijación del soporte y perfore
 - 7d - Coloque el soporte en el orificio y fíjelo con dos tornillos 6x60.
 - 7e - Coloque la escalera de madera contra el refuerzo horizontal bajo el borde.
 - 7f - Localice el lugar de los orificios y perfore.
 - 7g - Marque los lugares de cada pasador sobre cada una de las zancas y, después, perfore para poder bloquear la escalera.



Prima di procedere con la posa, assicurarsi di disporre di tutti i componenti necessari stilando un inventario con l'aiuto dell'elenco dei pezzi riportato a pagina 9.

- **Al fine della validità della garanzia, l'installazione deve avvenire esclusivamente su una soletta in cemento. Spessore: almeno 20 cm. Verificare che la soletta sia perfettamente piana, liscia e a livello.**
- **Orientare la piscina in maniera che l'apertura dello skimmer sia esposta ai venti dominanti, così da ottimizzare l'eliminazione delle particelle presenti in superficie.**

INDICE:

- 1** - Montaggio della parete
- 2** - Installazione degli elementi di rinforzo e delle mensole
- 3** - Preparazione delle pareti
- 4** - Installazione di feltro e liner
- 5** - Taglio bocchetta e skimmer
- 6** - Installazione dei bordi in abete
- 7** - Scalette

- 1**
- 1a - Posizionare i pali in legno negli zoccoli di metallo. Sono forniti in dotazione sia zoccoli in metallo corti (PS1), sia zoccoli lunghi (PS2); verificare che entrambi siano posizionati correttamente.
 - 1b - Mettere a livello la prima fila di assi. Le linguette fungono da guida per allineare correttamente le assi durante l'incastro. Un'eventuale assenza o spaccatura di dimensioni ridotte non compromette in alcun modo la resistenza meccanica del legno né pregiudica la solidità e il montaggio della piscina.
 - 1c - Mantenere in posizione le assi utilizzando i montanti in metallo (angolare e destro). Fissarli con il bullone inferiore 12x160 senza serrarlo. Posizionare tutti i bulloni contenuti nei sacchetti J e K: 12x160 per gli zoccoli metallo e 12x120 per la parte superiore dei pali.
 - 1d - Incastrare tutte le assi servendosi del pezzo martire fornito. Posizionare l'asse con il foro di mandata (MR) nella settima fila, di fronte allo skimmer.
 - 1e - Controllare che gli zoccoli (tracciatore a filo) e le diagonali (metro da 10 m) siano allineati; A = B
 - 1f - Serrare tutti i bulloni posizionati sui pali.
 - 1g - Eseguire il foro centrale (diam. 8 mm), inserire il primo perno di ancoraggio 8x90 e serrarlo. Eseguire i restanti fori (diam. 20 mm), inserire i perni di ancoraggio 20x160 e serrarli. Ripetere l'operazione per tutti gli zoccoli
 - 1h - Preparare le assi superiori per la foratura, rispettando i lati.
 - 1i - Inchiodare le tavole di finitura sui pali. Ripetere il procedimento per applicare i rivestimenti in legno RC-1 e RC-2.



- 2**
- 2a - Posizionare gli elementi orizzontali di rinforzo a filo del bordo superiore, all'esterno della struttura. Metterli a livello e avvitarli dall'interno della piscina, accecando le viti.
 - 2b - Preforare 3 fori del diametro di 6 mm (sugli angoli).
 - 2c - Utilizzando una punta piatta del diametro di 12 mm, forare finché i fori non raggiungono una profondità di 45 mm e inserire 3 viti 6x90.
 - 2d - Preforare 3 fori del diametro di 6 mm e, utilizzando 3 viti 6x90, avvitarci le giunzioni.
 - 2e - Posizionare le mensole procedendo dall'alto verso il basso, segnare i punti, eseguire i fori e avvitarle, accecando le viti nel legno.
 - 2f - Avvitare gli elementi orizzontali di rinforzo alle mensole.

- 3**
- 3a - Con 2 viti a testa tonda (contenute nel sacchetto delle viti all'interno della scatola dello skimmer), fissare la bocca dello skimmer all'asse superiore.
 - 3b - Montare il giunto quadrato esterno dello skimmer e il corpo dello skimmer.
 - 3c - Fissare l'intero gruppo con 8 viti a testa tonda (contenute nel sacchetto delle viti all'interno della scatola dello skimmer), serrandole saldamente per garantire la tenuta dell'elemento. (Avvitare a mano)
 - 3d - Guarnizioni. Applicare una guarnizione rettangolare sopra alla cornice dello skimmer, assicurandosi che aderisca correttamente. In corrispondenza del foro di mandata, applicare la guarnizione in sughero (A) a contatto con la parete, poi sovrapporre una delle 2 guarnizioni tonde bianche (B), controllando che aderiscano entrambe correttamente.
 - 3e - Forare le guide in base alle dimensioni (a 3 cm dalle estremità e poi a distanza di 20 cm circa).
 - 3f - Con le viti in acciaio inox 4x40, fissare la prima guida del liner.
 - 3g - Tagliare parzialmente la guida a "V" in corrispondenza degli angoli, in modo da riuscire a piegare il profilo. Avvitarla da una parte e dall'altra dell'angolo, a 3 cm, poi avvitare tutte le guide.

Innanzitutto, pulire a fondo la soletta di cemento e rimuovere eventuali schegge o frammenti presenti sulla parete con della carta vetrata, così da rendere i supporti lisci e puliti.

- 4**
- 4a - Posizionare il feltro di protezione del terreno.
 - 4b - Tagliare il feltro di protezione utilizzando un taglierino o le forbici.
 - 4c - Installare il liner (la temperatura esterna deve essere compresa tra 20° e 25°C).
 - 4d - Far coincidere gli angoli del liner agli angoli inferiori della piscina.
 - 4e - Agganciare il liner al labbro della guida.
 - 4f - Tendere il liner quanto più possibile.
 - 4g - Riempire la piscina con acqua fino a raggiungere 2 cm di altezza.
 - 4h - Eliminare le pieghe rimanenti e riempire nuovamente con acqua fino a 5 cm al di sotto della bocchetta di mandata.

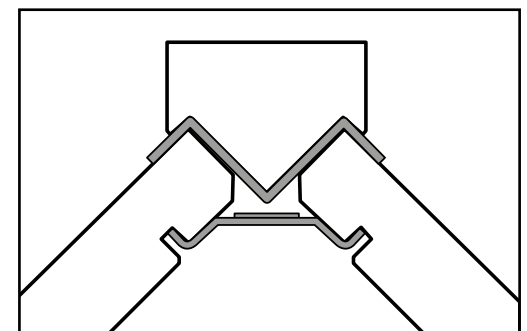
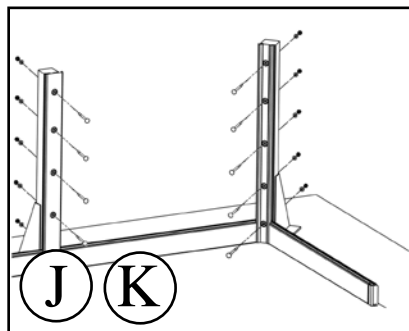
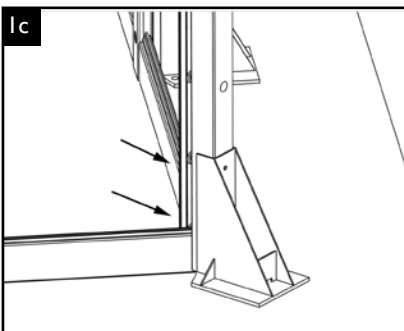
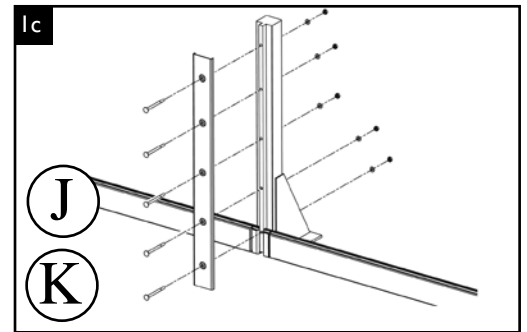
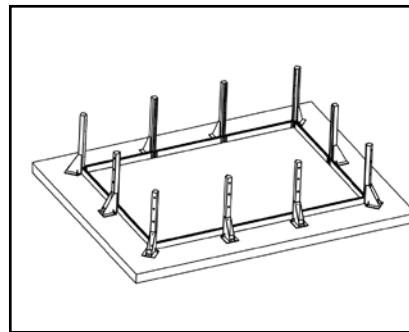
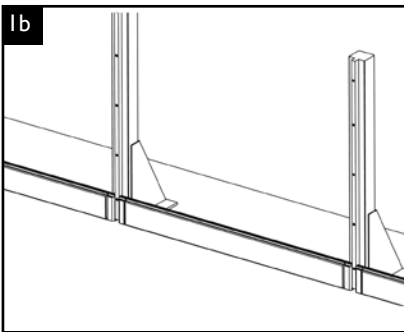
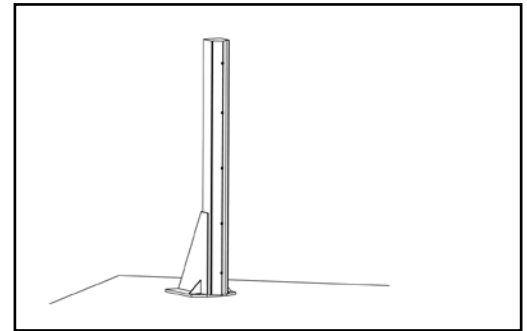
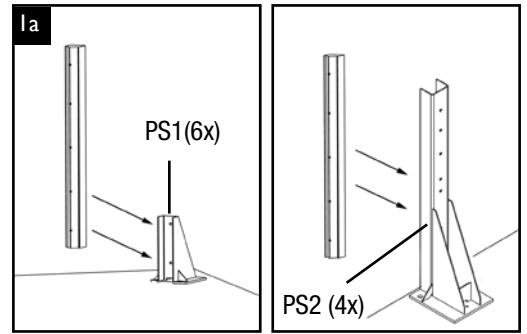
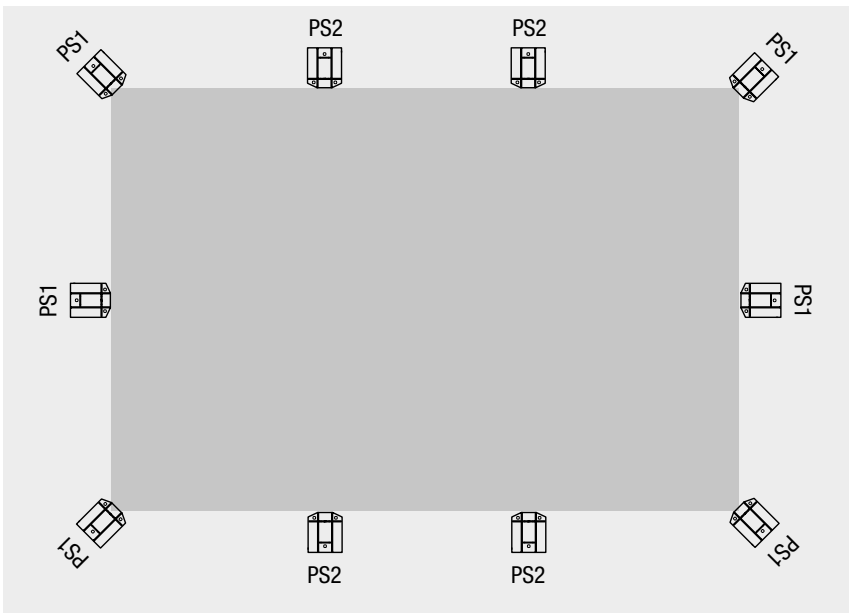
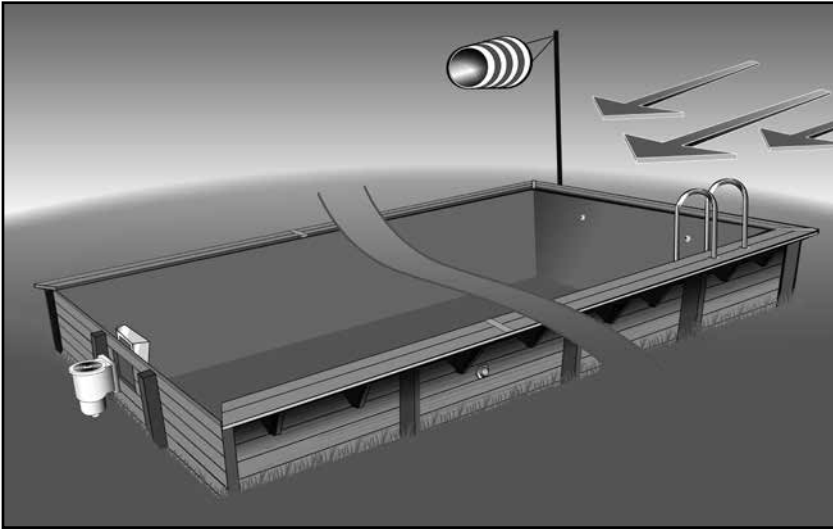
- 5**
- 5a - Interrompere il riempimento della piscina quando l'acqua si trova a al di sotto della bocchetta.
 - 5b - Posizionare la bocchetta di mandata dall'interno della piscina.
 - 5c - Tagliare il liner al livello della bocchetta lasciando circa 2 mm di gioco. Posizionare prima la guarnizione bianca (B), poi la bocchetta di mandata.
 - 5d - Serrare il dado esterno della bocchetta di mandata in modo da garantirne la tenuta (servirsi delle indicazioni riportate nello schema se necessario).
 - 5e - Rivestire la filettatura della ghiera con del nastro di teflon, applicandolo in senso antiorario. Eseguire almeno 20 giri. Avvitare la ghiera alla bocchetta di mandata. Montare uno dei tubi da 4 m alla bocchetta di mandata e fissarlo con un collare in metallo. Posizionare l'altra estremità del tubo nella piscina e riempirla nuovamente con acqua, mantenendo il livello a 5 cm al di sotto dello skimmer.
 - 5f - Dopo aver ricoperto la parte filettata con il teflon, avvitare la valvola filettata di arresto nel corpo dello skimmer. Chiudere la valvola. Rivestire la filettatura della ghiera con del nastro di teflon, applicandolo in senso antiorario. Eseguire almeno 20 giri. Avvitare la ghiera alla valvola.
 - 5g - Contrassegnare la posizione della guarnizione dello skimmer.
 - 5h - Montare la guarnizione e la cornice dello skimmer.
 - 5i - Fissare il gruppo skimmer con 18 viti a testa piana (contenute nel sacchetto delle viti all'interno della scatola dello skimmer).
 - 5j - Tagliare il liner all'interno della cornice dello skimmer. Applicare infine il copriflangia, facendolo scattare in posizione.
 - 5k - Il livello dell'acqua è corretto se si trova a metà altezza dallo skimmer.

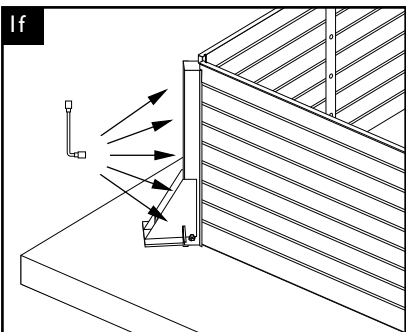
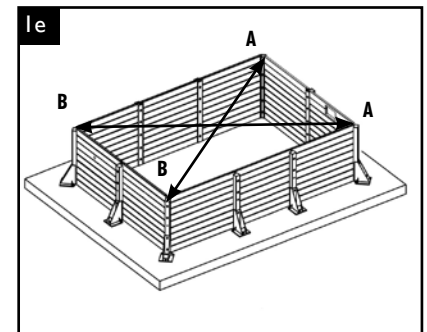
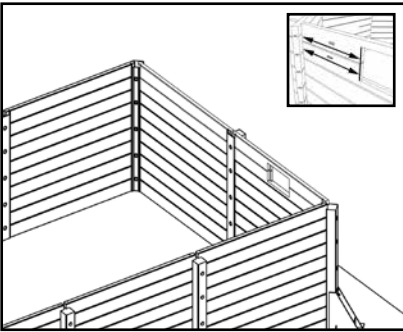
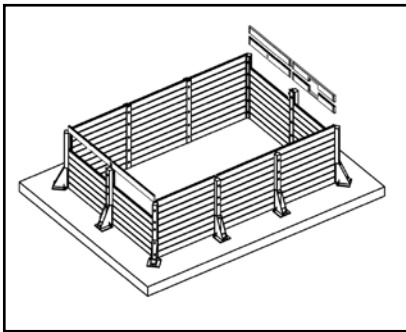
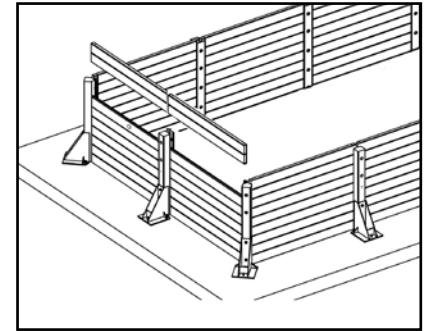
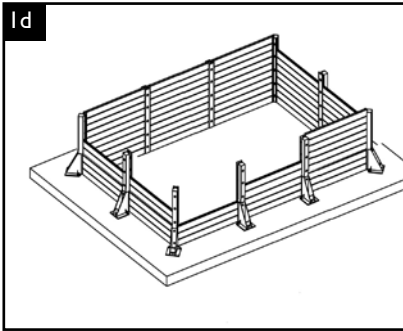
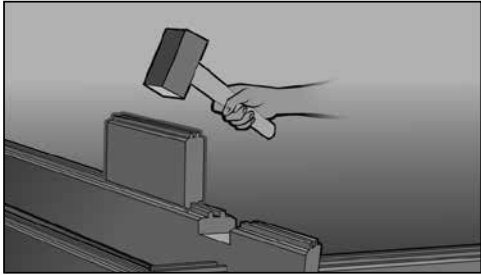
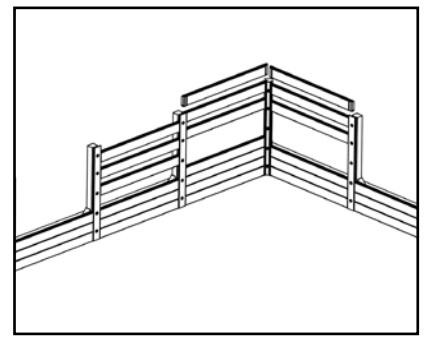
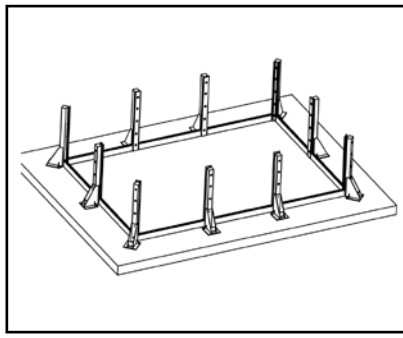
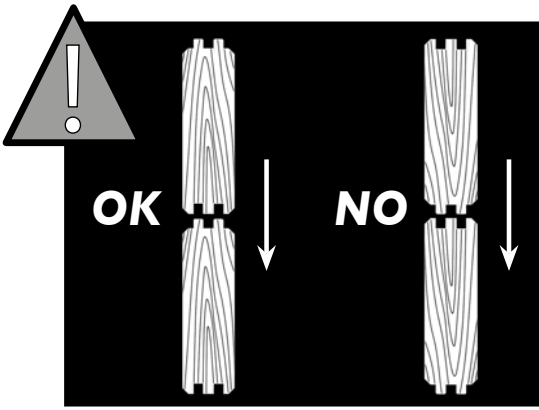
I bordi sono elementi di finitura, pertanto è assolutamente vietato camminarci, correrci o sederci sopra. La garanzia esclude: variazioni di colore, deformazioni (crepe, fessurazioni, fenditure, nodi o schegge) naturali o causate da un'installazione scorretta.

- 6**
- 6a - Eseguire i prefori sui bordi interni a una distanza di 70 cm ca. gli uni dagli altri, poi avvitarli. Eseguire il primo foro a una distanza di almeno 3 cm dalle estremità.
 - 6b - Preforare i bordi esterni.
 - 6c - Avvitare i bordi esterni.

- 7**
- 7a - Posizionare la scaletta in acciaio inox in un punto libero (privo di mensole, viti, ecc.).
 - 7b - Contrassegnare con un pennarello la circonferenza dei tubi in acciaio inox.
 - 7c - Forare il bordo e l'elemento di rinforzo con una sega a tazza di Ø 50. Rintracciare i prefori per le viti di fissaggio del supporto e forare.
 - 7d - Posizionare il supporto nel foro e fissarlo con due viti 6x60.
 - 7e - Posizionare la scaletta in legno contro l'elemento di rinforzo orizzontale al di sotto del bordo.
 - 7f - Rintracciare la posizione dei prefori e forare.
 - 7g - Contrassegnare su ciascun montante i punti di fissaggio di ciascun chivistello, poi effettuare i fori per poter bloccare la scala.

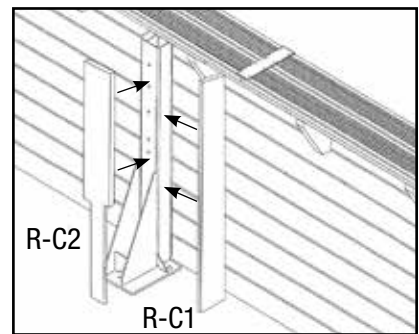
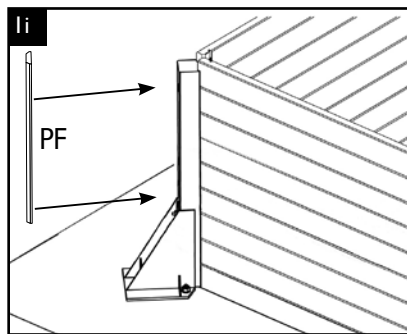
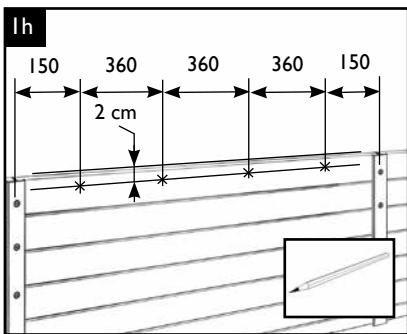
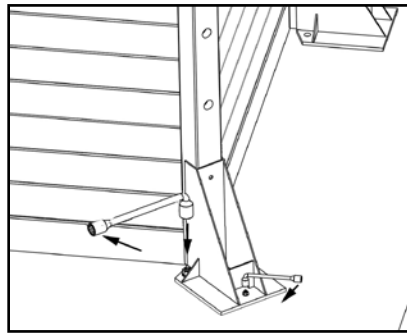
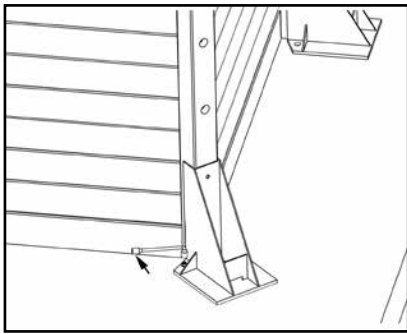
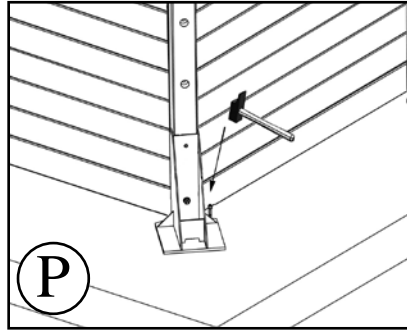
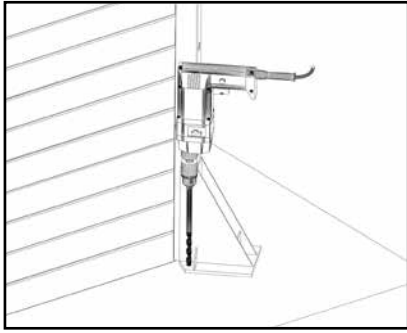
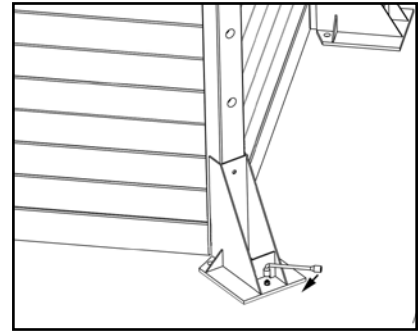
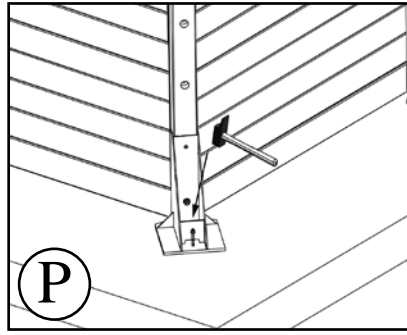
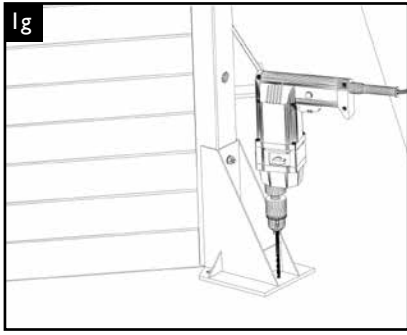
I • Montage paroi • Montage der Seitenwände • Opbouw van de wanden
 • Erecting the sides of the pool • Montaje de la pared • Montaggio delle pareti



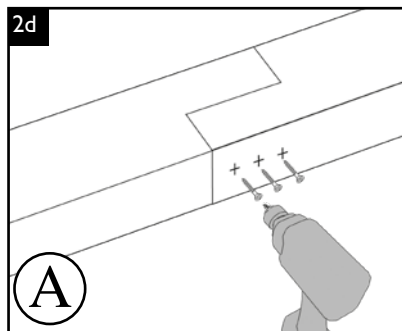
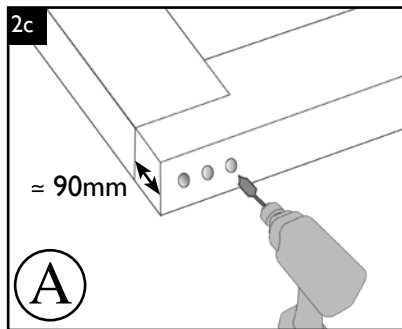
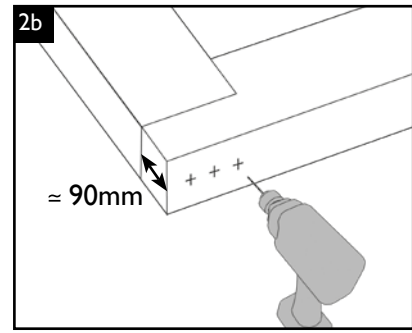
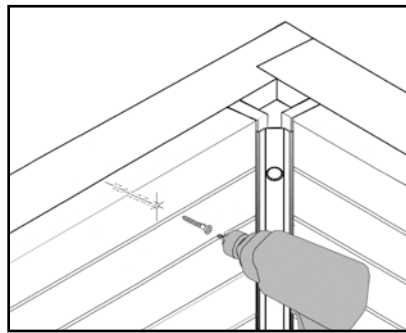
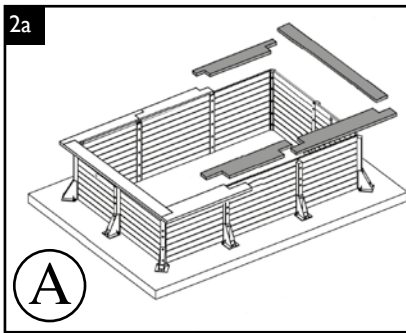
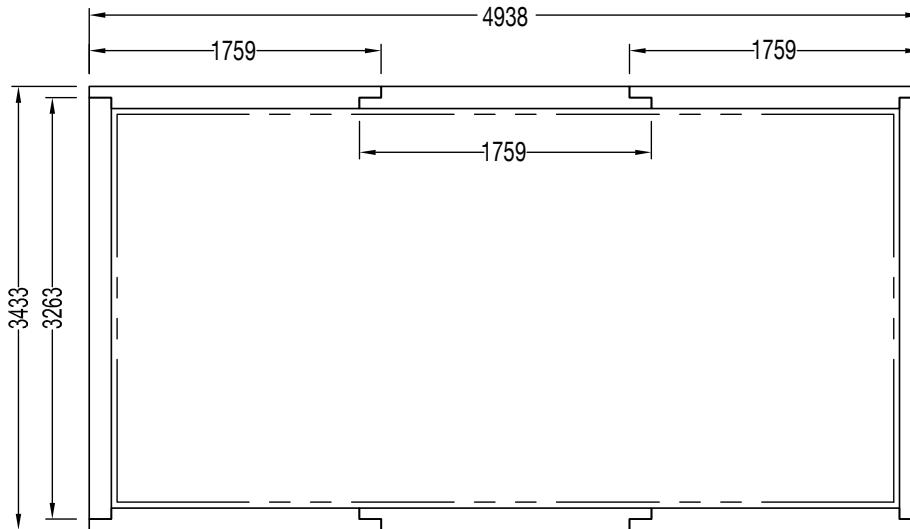


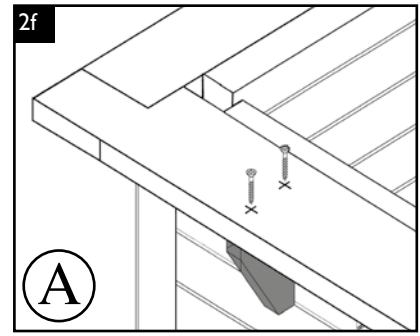
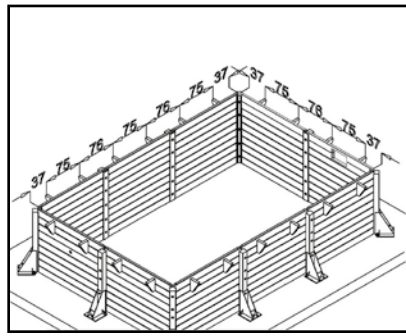
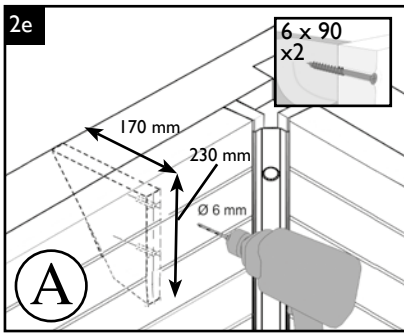
- Contrôler impérativement l'alignement des sabots (cordeau) et les diagonales (ruban 10 m); A = B.
- Unbedingt die Richthilfe der Lagerböcke (Schnur) und die Diagonalen (10 m Band) kontrollieren; A = B.
- Het is noodzakelijk de uitlijning van de keggen (kalklijn) en diagonalen (snoer van 10 meter) te controleren: A=B
- To imperatively check alignment of wedges (chalk line) and diagonals (10 m ribbon); A = B
- Controle siempre el alineamiento de los calzos (cordel) y las diagonales (cinta 10 m); A = B.
- Controllare assolutamente l'allineamento dei ceppi (corde di fissaggio) e le diagonali (nastro 10 m); A = B

• PERCAGE DES TROUS et FIXATION DES SABOTS

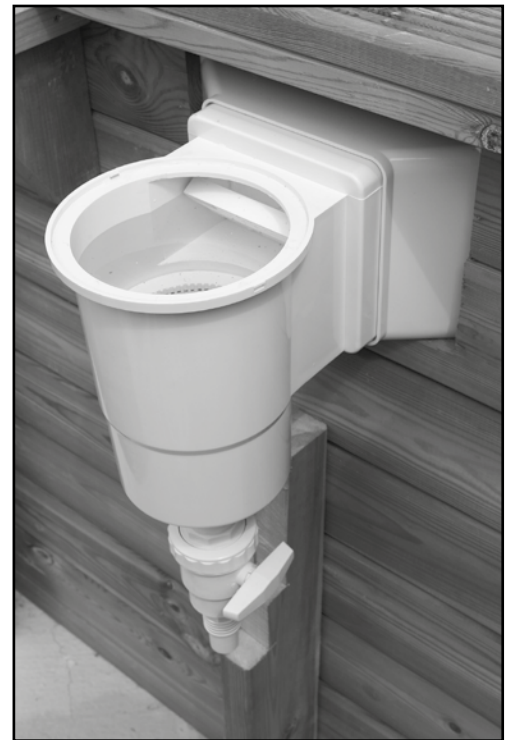
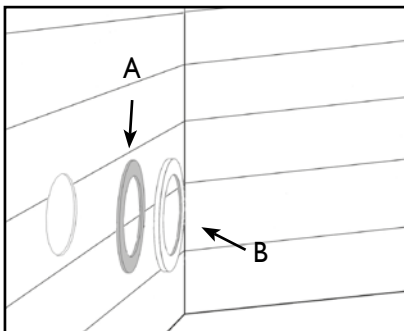
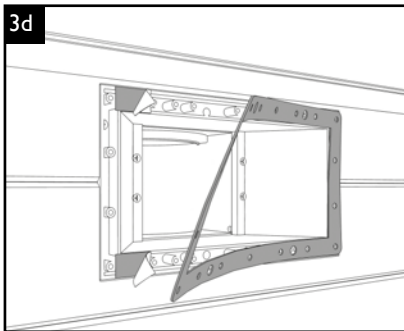
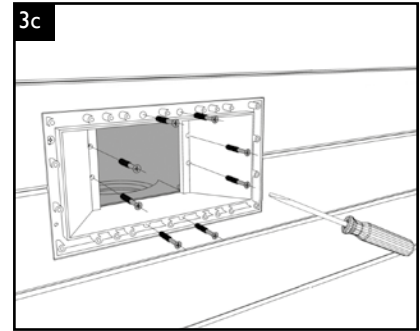
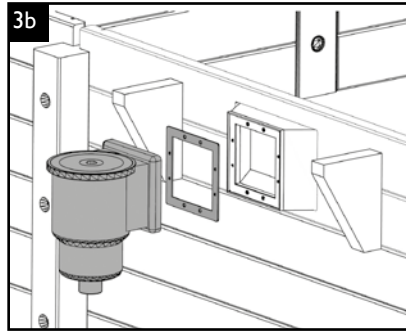
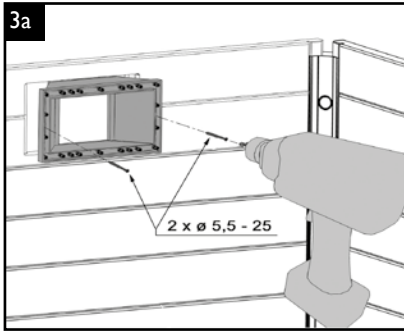


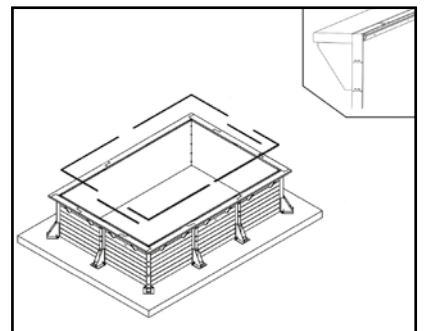
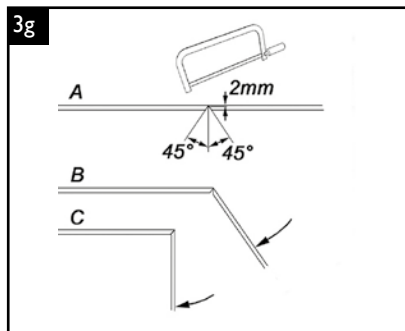
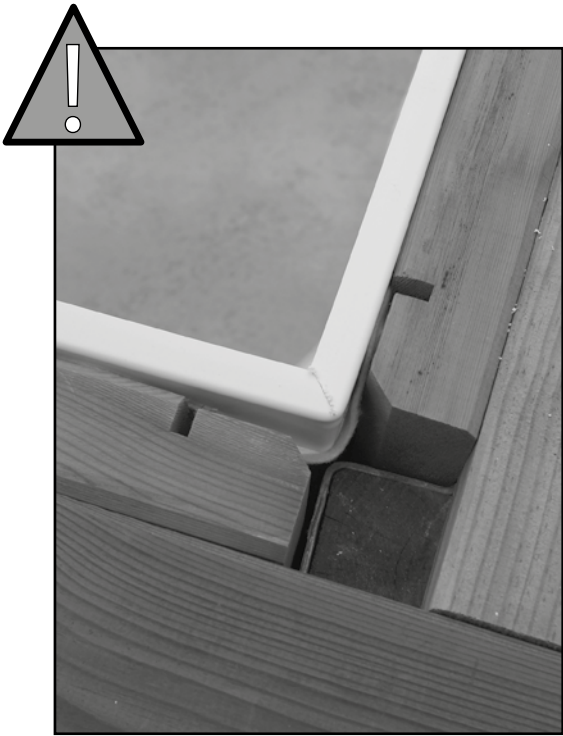
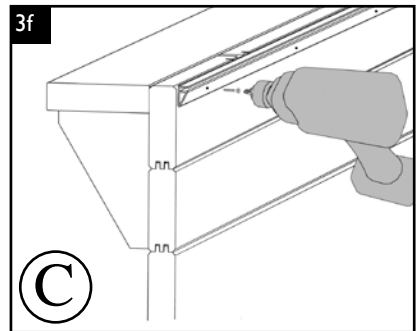
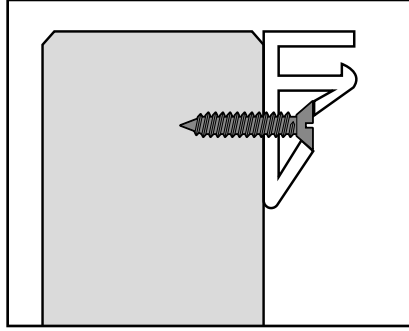
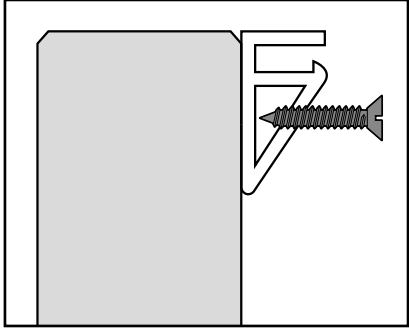
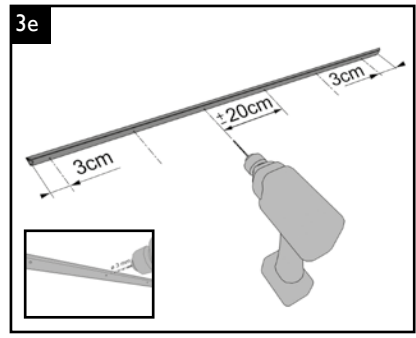
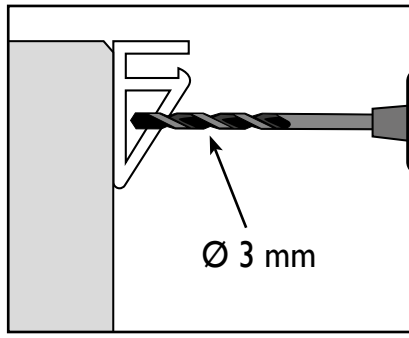
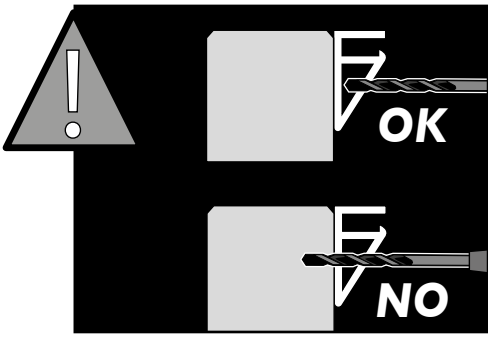
- 2** • Pose renforts et consoles • Montage der Wandverstärkungen und Konsolen
 • Plaatsen van de versterkingsrand en de draagsteunen • Positioning the supports and the brackets
 • Colocación de refuerzos y consolas • Posa dei rinforzi e delle mensole



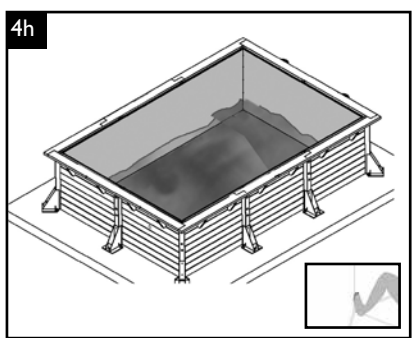
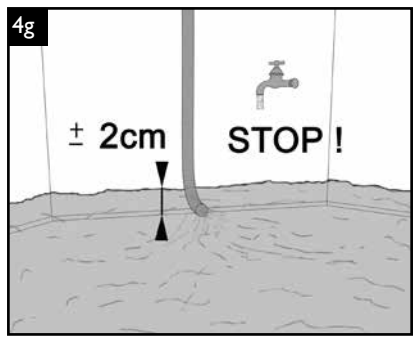
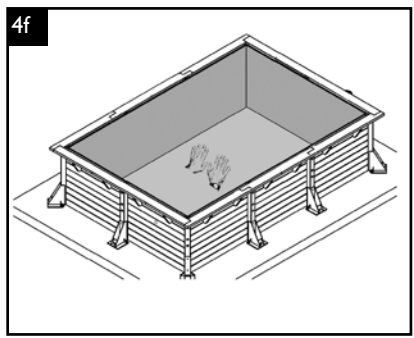
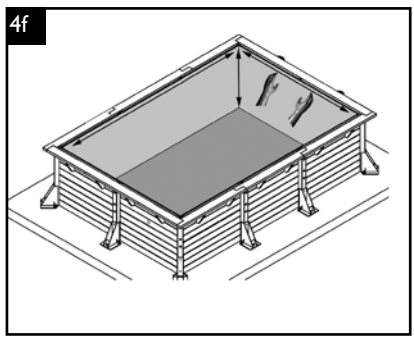
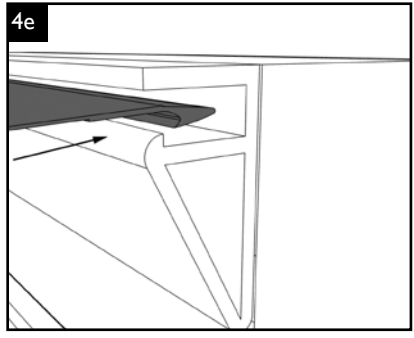
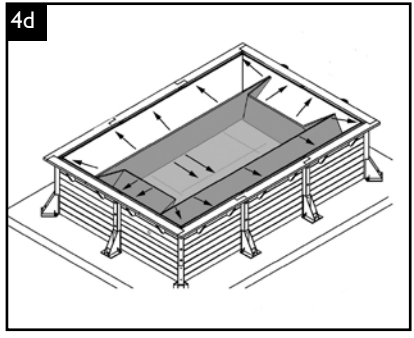
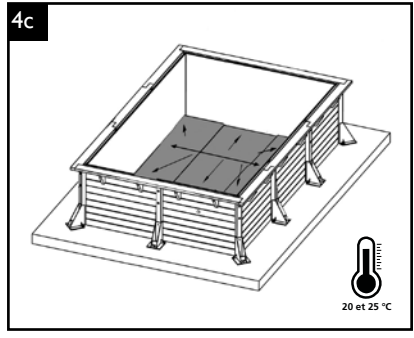
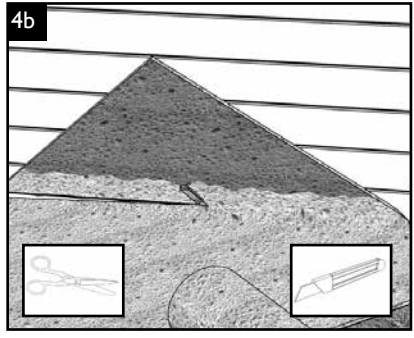
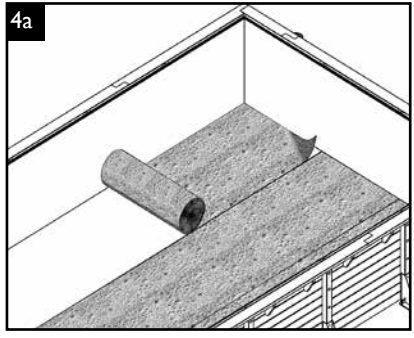


3 • Préparation des parois • Vorbereitung der Seitenwände • Voorbereiden van de wanden
 • Preparing the sides of the pool • Preparación de las paredes • Preparazione delle pareti

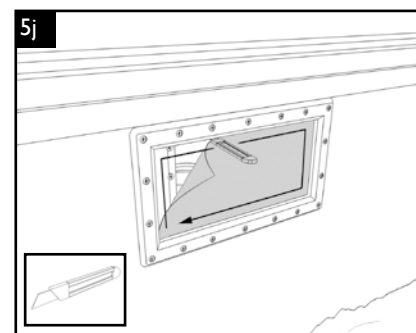
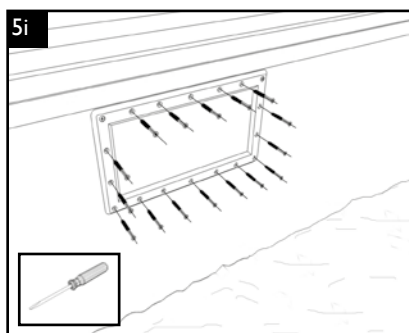
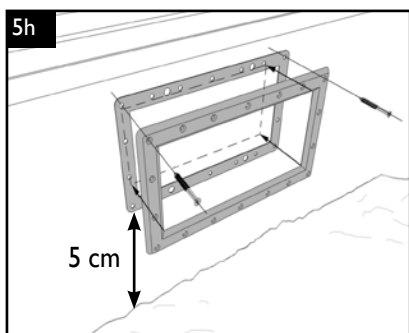
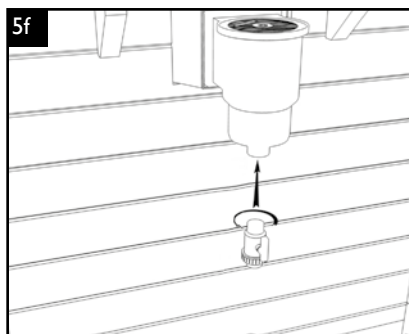
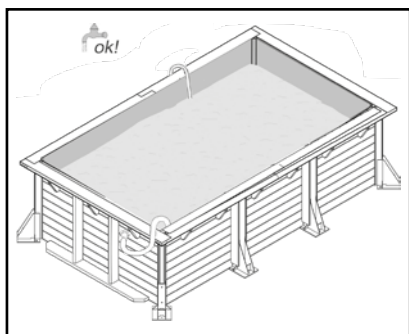
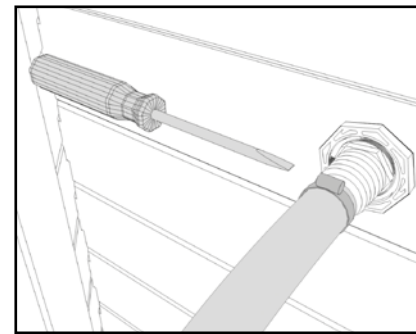
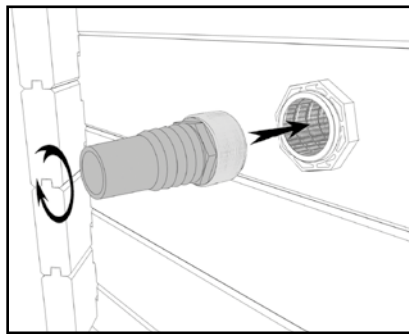
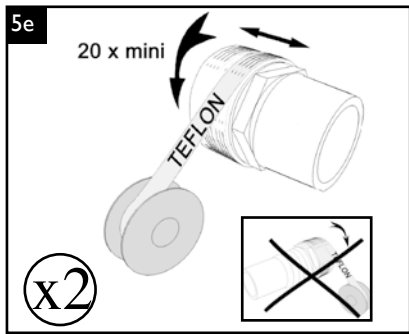
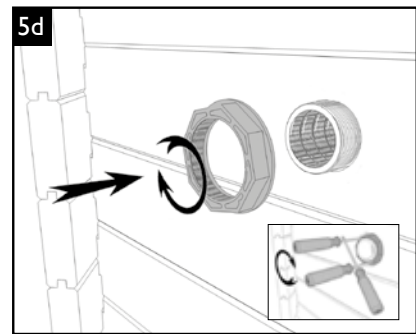
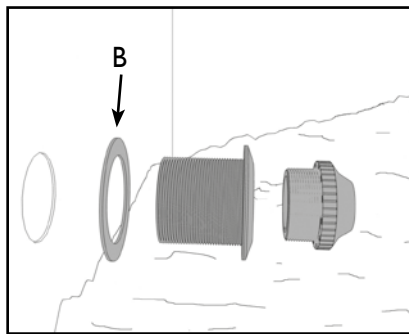
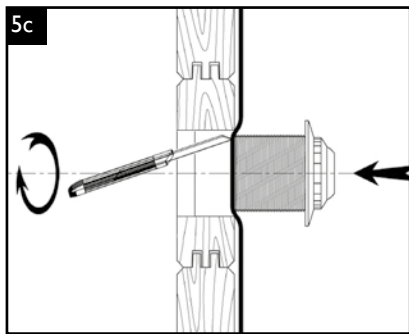
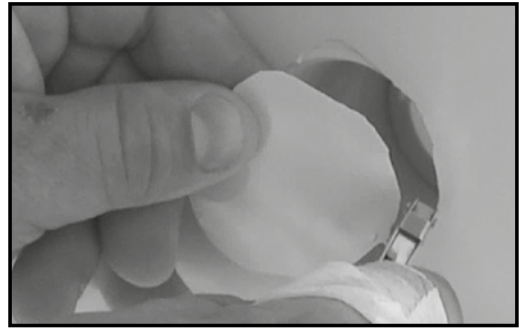
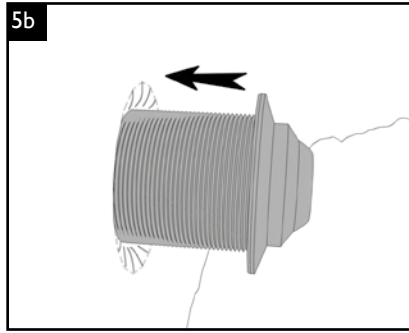
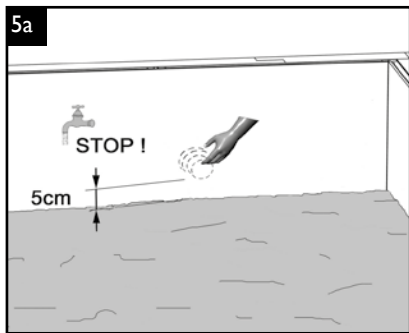


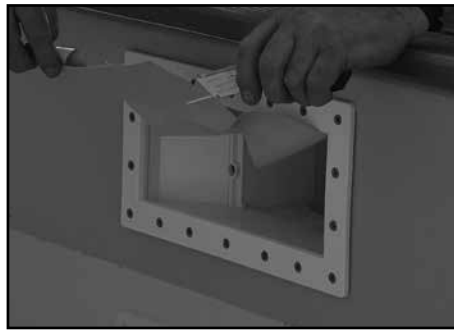
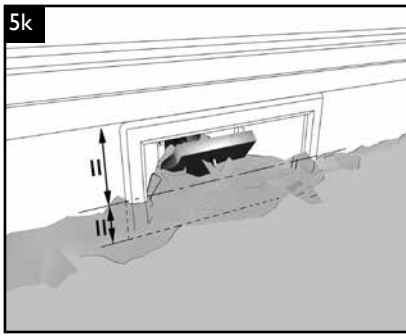


4 • *Installation feutre et liner* • *Installation von Vlies und Schwimmbadfolie*
 • *Aanbrengen van vilt en folie* • *Installing the felt underlay and the liner*
 • *Instalación del fieltro y del revestimiento* • *Installazione del feltro e del rivestimento*

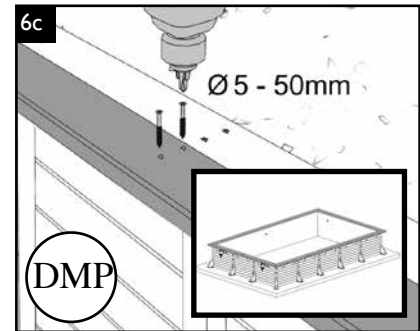
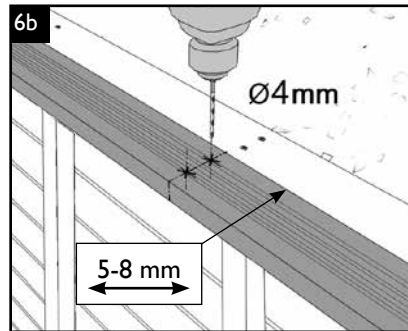
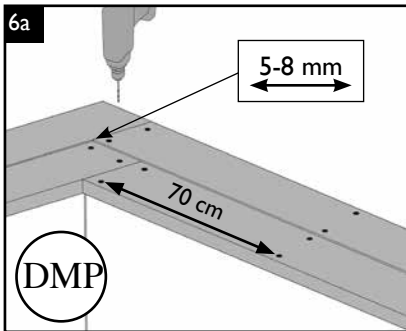
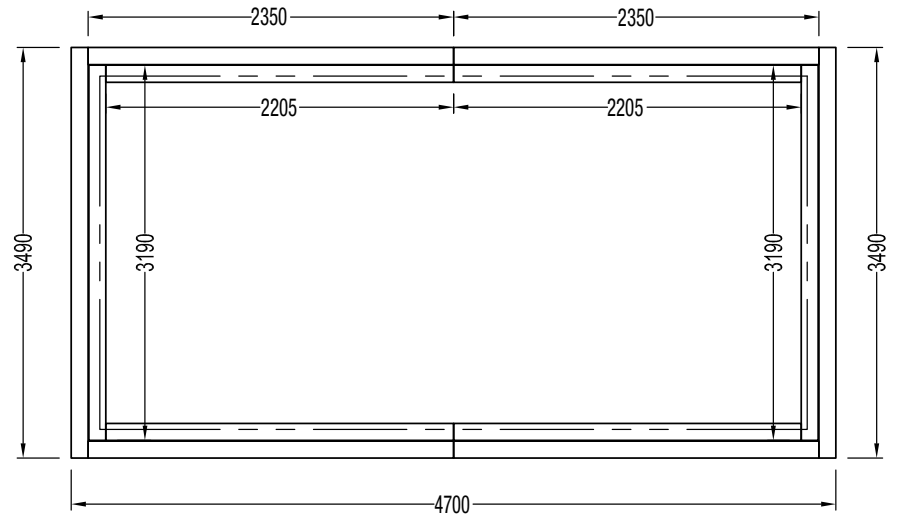


5 • Découpe buse et skimmer • Zuschnitt der Düse und des Skimmers • Uitsnijden van instroomopening en skimmer
 • Cutting the liner and fitting the backwash inlet nozzle and the skimmer • Recorte para tobera y skimmer
 • Taglio per condotto e skimmer

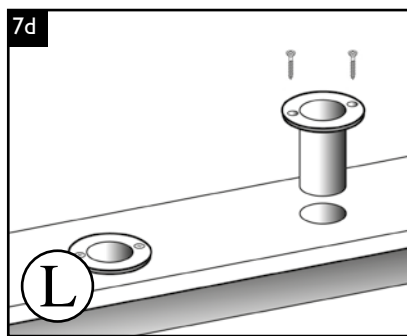
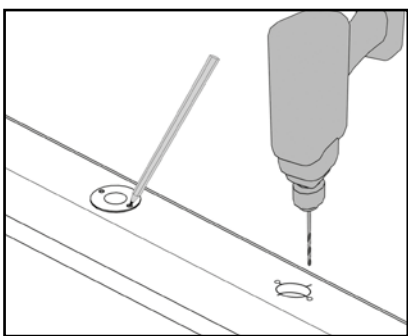
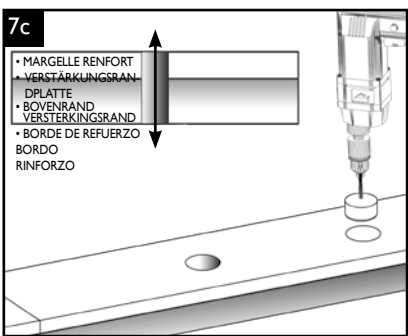
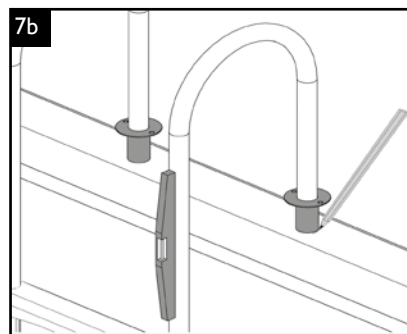
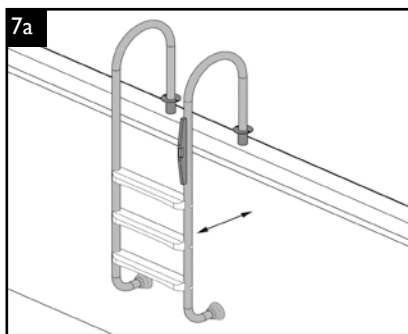
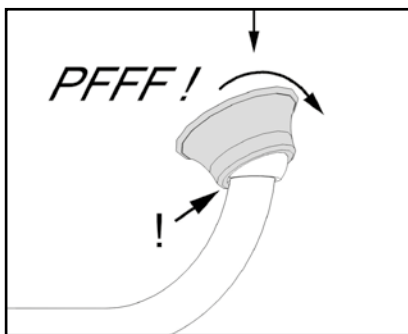
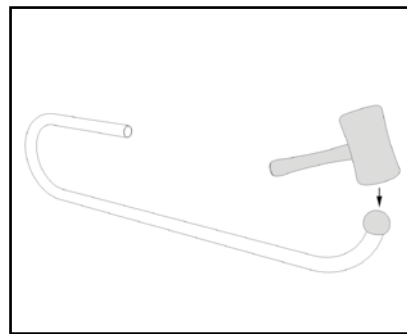
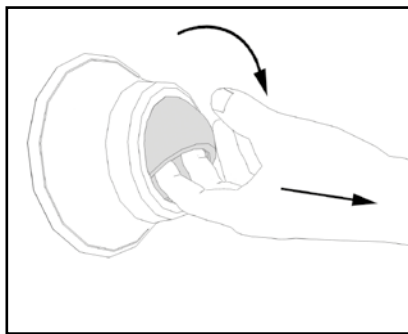


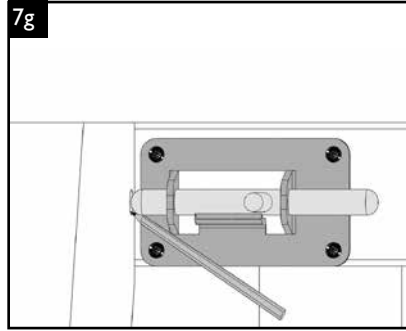
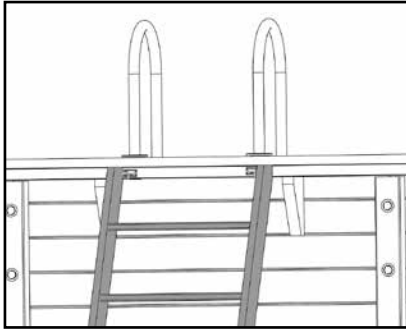
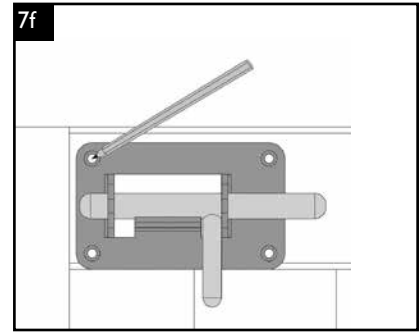
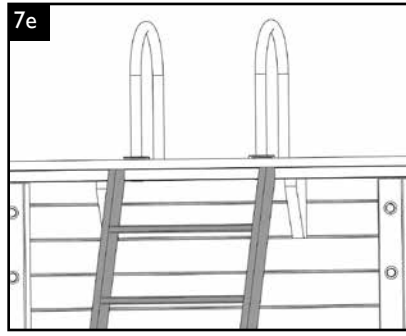
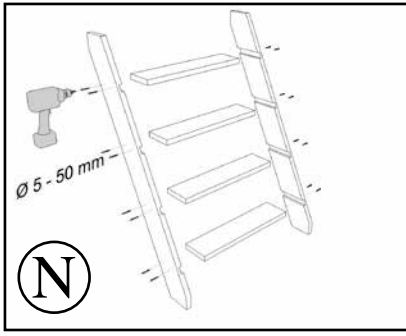



- 6**
- *Installation margelles pins*
 - *Installation der Randplatten aus Kiefernholz*
 - *Aanbrengen van de zwembadrand uit vurenhout*
 - *Installing pine coping*
 - *Instalación de bordes de pino*
 - *Installazione dei bordi in abete*



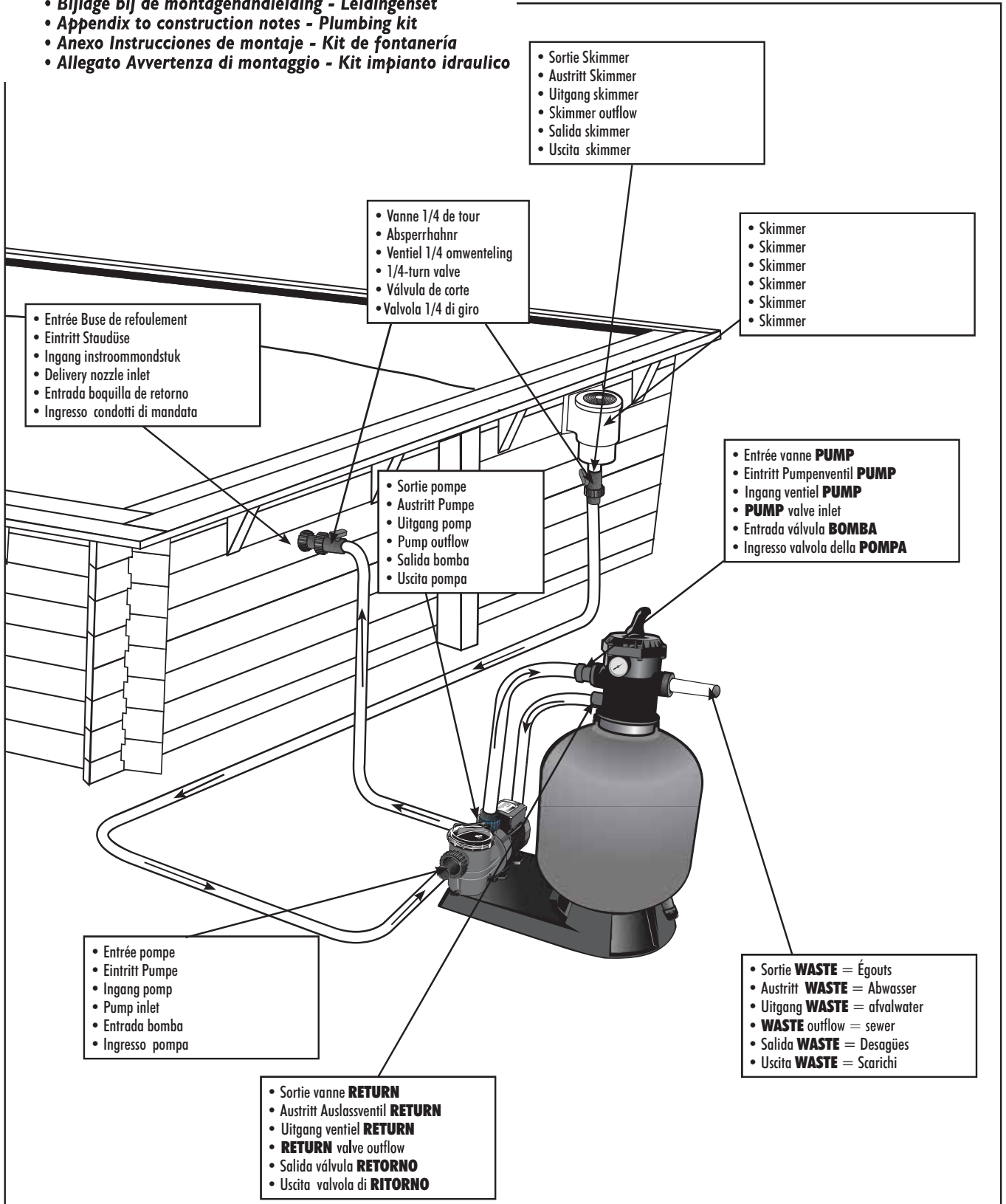
7 • Echelles • Leitern • Trappen • The ladders • Escaleras • Scale





-  • **Attention à respecter scrupuleusement les indications de montage hydraulique mentionnées dans la notice accompagnant le groupe de filtration**
- **Auf die gewissenhafte Einhaltung der Hinweise für die hydraulische Montage in der Anleitung achten, die der Filtergruppe beigelegt ist**
- **Let op: neem de aanwijzingen voor de hydraulische montage genoemd in de handleiding bij de filters nauwgezet in acht**
- **Ensure that scrupulous attention is paid to the instructions for installing the hydraulics; these are given in the leaflet which comes with the filtration unit.**
- **Cumpla estrictamente las indicaciones de montaje hidráulico mencionadas en las instrucciones que acompañan al grupo de filtración**
- **Attenersi scrupolosamente alle indicazioni di montaggio idrauliche riportate nelle istruzioni accluse al gruppo di filtrazione**

- **Annexe Notice de montage - Kit Plomberie**
- **Anhang Montageanleitung - Sanitärsatz**
- **Bijlage bij de montagehandleiding - Leidingenset**
- **Appendix to construction notes - Plumbing kit**
- **Anexo Instrucciones de montaje - Kit de fontanería**
- **Allegato Avvertenza di montaggio - Kit impianto idraulico**



UTILISATION ET ENTRETIEN DES PISCINES BOIS

❗ Le non-respect des consignes d'entretien peut engendrer des risques graves pour la santé, notamment celle des enfants.

1. TRAITEMENT DE L'EAU

La piscine est installée ! Avant de prendre le premier bain, il est indispensable de « préparer » l'eau.

Les baignades laissent souvent derrière elles quantité d'éléments polluants tels que débris végétaux, terre, poussière, sueur, salive, cheveux, graisses, etc. L'eau de piscine doit être protégée contre ces éléments pour éviter le développement de nombreux micro-organismes.

Pour cela, quelques règles simples peuvent être appliquées :

- Penser à filtrer durant la journée car la baignade est le facteur de pollution le plus important. Régler le temps de filtration en fonction de la température de l'eau. Plus la température de l'eau est élevée, plus facilement se développera la flore bactérienne.

Température eau	< 10°	10-12°	12-16°	16-24°	24-27°	27-30°
Temps de filtration	2h	4h	6h	8h	10-12h	-> 20h

D'une manière générale, quel que soit le type de filtration, les impuretés doivent être éliminées par un lavage régulier de la filtration.

Filtre à sable : Lorsque la quantité d'impuretés dans le sable augmente, la circulation de l'eau se fait plus difficile et, donc, la pression augmente. Se reporter à la notice d'entretien du groupe de filtration pour le lavage.

- Analyser l'eau de votre piscine : Penser à vérifier le pH (degré d'acidité ou d'alcalinité de l'eau) chaque semaine. Il doit toujours se situer dans une fourchette comprise entre 7,2 et 7,6. Un mauvais pH entraîne une baisse d'efficacité des produits d'entretien, accélère le développement des chloramines (mauvaises odeurs, irritations des muqueuses...) et la corrosion des pièces métalliques.

- Traiter régulièrement l'eau : Un traitement désinfectant hebdomadaire (brome, chlore, oxygène actif,...) contre les bactéries permet d'éviter les désagréments d'une eau de mauvaise qualité. Un traitement tous les 15 jours avec un préventif anti-algues permet de lutter efficacement contre l'apparition et la prolifération éventuelle d'algues.

❗ Utilisation et stockage des produits chlorés

Rappelons que ce sont des produits dangereux, qui doivent être utilisés et stockés exclusivement selon les indications des fabricants. Ne pas mélanger les produits chimiques entre eux.

Entreposer les produits, emballages bien fermés, dans un local frais et aéré, ne pas les exposer directement au soleil.

En cas d'utilisation d'un récipient pour les dosages, le rincer soigneusement après chaque utilisation.

Lire attentivement les consignes de sécurité et modes d'emploi indiqués sur chaque étiquette.

Tenir tous les produits chimiques hors de la portée des enfants.

- Retirer tous les jours un maximum de saletés de la piscine avec une épuisette (feuilles d'arbres, insectes morts...) et nettoyer régulièrement la ligne d'eau pour éliminer les dépôts gras.

- Vider le panier de la pompe. Comme pour celui du skimmer, penser à le vider régulièrement pour conserver un niveau de filtration optimal.

Traitement annuel : Pour conserver une eau propre, nettoyer le filtre, renouveler de 1/3 à la moitié de l'eau de la piscine et réaliser un bon hivernage. Changer totalement l'eau de votre piscine tous les 3 à 4 ans.

Problèmes et solutions :

PROBLEMES	CAUSES	SOLUTIONS
1. Eau claire de teinte verte ou brune Tâches brunes fréquentes sur les parois	Oxydation des sels métalliques (fer ou cuivre) contenus dans l'eau de remplissage. PH trop bas. Corrosion de parties métalliques.	Contrôler le pH. Introduire Stabilisateur Calcaire et Métaux dès le remplissage du bassin. Effectuer un lavage de filtre. Floculer et filtrer en continu.
2. Eau de teinte jaune ou brune	Eau de remplissage riche en fer ou en manganèse	Voir 1.
3. Eau laiteuse et trouble	Impuretés organiques et colloïdales	Chloration choc. Faire un lavage de filtre. Bien filtrer et floculer.
	Précipités inorganiques augmentant la dureté de l'eau	Contrôler le pH. Introduire Stabilisateur Calcaire et Métaux dès le remplissage du bassin.
4. Dépôts verts glissants sur les parois	Prolifération d'algues	Chloration choc. Traitement anti-algues.
5. Parois du bassin rugueuses	Dépôts calcaires provenant d'eau dure	Contrôler le pH. Utiliser Stabilisateur Calcaire et Métaux. Si le bassin est vide, utiliser Nettoyant Détartrant Bassin.
6. Irritation de la peau et des yeux, odeur désagréable	Présence de chlore combiné (chloramine)	Ajuster le pH. Effectuer une chloration choc. Amener de l'eau neuve.
7. Traces de corrosion	PH trop faible	Elever le pH à 7,0-7,4

2. ENTRETIEN DE LA STRUCTURE

- le bois

Le bois est un matériau vivant qui subit les variations d'humidité et de température. Un phénomène de gonflement, de microfissures ou de fentes peut se produire dans le temps. Ce phénomène n'altère en rien la résistance mécanique du bois ou la durabilité de nos matériaux.

En outre, une déformation de la paroi sous la pression de l'eau peut se produire - principalement sur les madriers centraux et inférieurs (pression de l'eau au maximum) - celle-ci est normale.

Sous réserve que le montage ait bien été effectué conformément aux instructions de la notice de montage, ce phénomène ne remet pas en cause la solidité de la structure.

Le traitement par autoclave de tous les éléments bois de la piscine protège le bois des attaques d'insectes et de champignons. Ce traitement donne un aspect verdâtre au bois qui ne présente en aucun cas un danger pour l'homme. Cette couleur va d'ailleurs s'atténuer avec le temps. Progressivement, selon son exposition plus ou moins directe au soleil, le bois devient gris argenté. Ce phénomène peut être ralenti par l'utilisation d'une lasure ou d'une huile de protection, idéalement appliquée quelques semaines après la mise en place de la piscine (stabilisation de la structure, atténuation de la couleur verte du produit de traitement...).

- le liner

Le liner est une membrane PVC souple, particulièrement fragile. Veillez donc à ce que l'eau de la piscine soit parfaitement propre et que le pH ne soit pas trop élevé.

- La ligne d'eau est la plus exposée aux dépôts divers. Elle doit donc être nettoyée régulièrement avec les produits adéquats (sans solvant et non abrasif).
- Ne jamais mettre de produit de traitement solide directement au contact du liner sous peine de décoloration de ce dernier. Les pastilles doivent être dissoutes dans un diffuseur de chlore ou dans le panier du skimmer.
- Lorsque la filtration est stoppée, en période hivernale notamment, il est indispensable d'ajouter un traitement anti-mousse et un traitement anti-calcaire.

❗ Ne jamais vidanger complètement la piscine. Le liner ne doit jamais rester plus de 24h sans eau sous peine de déformations, craquelures, etc.

Taches sur le liner : causes et solutions

COULEUR DES TACHES	CAUSES POSSIBLES	QUE FAIRE ?
Blanches	1) décoloration de la matière due à un contact avec un produit chimique (chlore...)	1) aucune solution
Blanches / grises	1) dépôt de calcaire	1) vidanger le bassin, faire un nettoyage mécanique, re-remplir le bassin, équilibrer l'eau et mettre un anti-calcaire
Roses	1) migration de bactéries développées sous la membrane suite à une humidité sous-jacente	1) baisser le pH et la température de l'eau, faire un traitement choc et filtrer en continu pendant 48H. En prévention, maintenir le pH entre 7 et 7.4
Vertes	1) présence d'algues 2) vieillissement accéléré de la ligne d'eau sous l'influence du soleil et des produits oxydants	1) corriger le pH, faire un traitement choc et filtrer en continu pendant 48H, faire un nettoyage mécanique 2) passer un détartrant et brosser les taches puis aspirer le dépôt
Oranges / brunes	1) présence d'algues mortes 2) eau chargée en oxyde de fer, cuivre	1) brosser les parois du bassin et aspirer les dépôts 2) baisser le pH et la température de l'eau, brosser les taches, puis aspirer le dépôt
Noires	1) migration de bactéries développées sous la membrane suite à une humidité sous-jacente 2) eau chargée en métaux lourds (fer, argent ...)	1) baisser le pH et la température de l'eau, faire un traitement choc et filtrer en continu pendant 48H. En prévention maintenir le pH entre 6.8 et 7 2) baisser le pH et la température de l'eau, brosser les taches, puis aspirer le dépôt
Liner collant ou dépôt graisseux	1) présence d'algues 2) eau chargée en métaux lourds (fer, argent ...)	1) corriger le pH, faire un traitement choc et filtrer en continu pendant 48h, faire un traitement mécanique 2) baisser le pH et la température de l'eau, brosser les taches, puis aspirer le dépôt

3. HIVERNAGE ET SECURITE

L'hivernage est une action essentielle de l'entretien de la piscine. Cette opération a pour but d'éviter une trop grande prolifération d'algues et de dépôts calcaires dans le bassin pendant l'hiver. L'adjonction d'un produit d'hivernage vous permet de protéger l'eau et votre bassin en hiver et donc de faciliter le nettoyage à l'ouverture de la saison.

❗ Il est impératif de ne pas vider complètement la piscine en hiver (ou pour une longue période).

En effet, la vidange totale du bassin n'assure plus la bonne tenue du liner, ni même la structure du bassin, l'eau jouant un double rôle d'isolant thermique et de lestage. La piscine est ainsi mieux protégée des aléas atmosphériques, la pression de l'eau évite l'enfoncement des parois du bassin (en cas de mouvement de terrain) et compense la pression du sol et de la nappe phréatique.

L'hivernage du filtre est détaillé dans la notice fournie avec la cuve.

Penser à retirer l'échelle bois et à la mettre dans un abris. Pour des raisons de sécurité, cette échelle ne doit en aucun cas avoir d'autre utilité que l'accès à la piscine. Il est préférable de couvrir la piscine avec une bâche d'hivernage, ou mieux une bâche de sécurité homologuée selon la norme NF P 90 308.

Il faudra dans ce cas déneiger la bâche régulièrement. Mais la présence d'une bâche ne doit pas empêcher la vigilance. Il faudra contrôler régulièrement l'évolution de l'eau et, en cas d'apparition d'eau verte, la traiter à l'aide d'une solution chlorée.

Enfin, vérifier le bon drainage des eaux de pluie autour de la piscine.

4. DEMONTAGE

Bien que possible, le démontage d'une piscine est déconseillé. En effet, il peut donner lieu à de la casse dans les composants et le repositionnement du liner au remontage est une opération très délicate.

BENUTZUNG UND INSTANDHALTUNG VON SCHWIMMBÄDERN AUS HOLZ

❶ Die Nichtbeachtung der Wartungshinweise kann zu schweren Verletzungen führen, vor allem für Kinder.

1. WASSERBEHANDLUNG

Das Schwimmbad ist aufgebaut! Bevor Sie zum ersten Mal schwimmen gehen, muss das Wasser «vorbereitet» werden.

Beim Baden bleiben oft viele Verschmutzungen wie Pflanzenreste, Erde, Staub, Schweiß, Speichel, Haare, Fette, usw. im Schwimmbad zurück.

Das Schwimmbadwasser muss vor diesen Elementen geschützt.

Hierbei können einige einfache Regeln angewandt werden:

- daran denken, am Tag zu filtern, denn das Schwimmen ist der größte Verschmutzungsfaktor. Stellen Sie die Filterzeit abhängig von der Wassertemperatur ein. Je höher die Wassertemperatur ist, desto schneller entwickelt sich die bakterielle Flora.

Wassertemperatur	< 10°	10-12°	12-16°	16-24°	24-27°	27-30°
Filterzeit	2h	4h	6h	8h	10-12h	-> 20h

Im Allgemeinen müssen Verunreinigungen unabhängig von der Filterungsart durch regelmäßiges Waschen der Filtration beseitigt werden.

Sandfilter: Wenn sich die Menge der Verunreinigungen im Sand erhöht, wird die Wasserzirkulation schwieriger und folglich erhöht sich der Druck. Siehe für das Waschen die Wartungsanleitung der Filtergruppe.

- Das Schwimmbadwasser analysieren: Denken Sie daran, den pH-Wert (Säure- oder Basengrad des Wassers) jede Woche zu überprüfen. Der pH-Wert muss immer zwischen 7,2 und 7,6 einschließlich liegen. Ein falscher pH-Wert bringt einen schwächeren Wirkungsgrad der Chemikalien mit sich, beschleunigt die Entwicklung von Chloraminen (schlechte Gerüche, Irritationen der Schleimhäute, ...) und die Korrosion von Metallteilen.
- Das Wasser regelmäßig behandeln: eine desinfizierende Behandlung wöchentlich (Brom, Chlor, aktiver Sauerstoff, ...) gegen Bakterien kann die Unannehmlichkeiten schlechter Wasserqualität verhindern. Durch eine Behandlung mit einem Algenschutzmittel alle 15 Tage kann das Auftreten und eventuelle Wuchern von Algen wirksam bekämpft werden

❶ Verwendung und Lagerung von Chlor

Wir erinnern daran, dass Chlor gefährlich ist und nur nach den Angaben des Herstellers zu verwenden und zu lagern ist. Keine Chemikalien miteinander vermischen.

Die Chemikalien in gut verschlossenen Verpackungen an einem kühlen und belüfteten Raum lagern, sie nicht dem direkten Sonnenlicht aussetzen.

Falls ein Behälter für die Dosierungen verwendet wird, ihn nach jeder Benutzung sorgfältig ausspülen. Die Sicherheitshinweise und die auf dem Etikett angegebenen Verwendungsarten aufmerksam lesen.

Alle Chemikalien außerhalb der Reichweite von Kindern aufbewahren

- Mit einem Kescher jeden Tag möglichst viel Schmutz aus dem Schwimmbad entfernen (Blätter, tote Insekten, ...) und die Wasserleitung regelmäßig reinigen, um Fettablagerungen zu beseitigen.
- Den Siebkorb der Pumpe entleeren. Wie beim Skimmer daran denken, ihn regelmäßig zu entleeren, um eine optimale Filtrationsstufe zu erhalten.

Jährliche Behandlung: Um das Wasser sauber zu halten, den Filter reinigen, das Schwimmbadwasser zu 1/3 bis zur Hälfte erneuern und das Schwimmbad winterfest machen. Das Schwimmbadwasser alle 3 bis 4 Jahre komplett auswechseln.

Probleme und Lösungen :

PROBLEME	URSACHEN	LÖSUNGEN
1. Klares Wasser von grüner oder brauner Farbe	Oxidation von Metallsalzen (Eisen oder Kupfer) im Füllwasser	Den pH-Wert kontrollieren. Einen Kalk- und Metallstabilisator ab dem Befüllen des Beckens zugeben. Den Filter waschen. Ständige Flockung und Filtration
Häufige braune Flecken an den Wänden	pH-Wert zu niedrig. Korrosion von Metallteilen	
2. Wasser von gelber oder brauner Farbe	Sehr eisen- oder manganhaltiges Füllwasser	Siehe 1.
3. Milchiges und trübes Wasser	Organische und kolloidale Verunreinigungen	Schockchlorbehandlung. Den Filter waschen. Gut filtern und Augenreizungen.
	Anorganische Niederschläge erhöhen die Wasserhärte	Den pH-Wert kontrollieren. Einen Kalk- und Metallstabilisator ab dem Befüllen des Beckens zugeben
4. Rutschige grüne Ablagerungen an den Wänden	Wucherung von Algen.	Schockchlorbehandlung. Algenschutzbehandlung.
5. Raue Beckenwände	Kalkablagerungen, die von hartem Wasser stammen	Den pH-Wert kontrollieren. Einen Kalk- und Metallstabilisator verwenden. Wenn das Becken leer ist, ein Beckenentkalkungsmittel verwenden.
6. Hautirritationen und Augenreizungen, unangenehmer Geruch	Gebundenes Chlor (Chloramin)	Den pH-Wert anpassen. Eine Schockchlorbehandlung durchführen. Neues Wasser zuführen
7. Korrosionsspuren	pH-Wert zu niedrig	Den pH-Wert auf 7,0 – 7,4 erhöhen.

2. INSTANDHALTUNG DES AUFBAUS

- das Holz

Das Holz ist ein lebendiger Werkstoff, der Feuchtigkeits- und Temperaturschwankungen unterworfen ist. Das Holz kann mit der Zeit aufquellen, es können sich feine Risse oder Spalten bilden. Dieses Phänomen verändert nicht die mechanische Festigkeit des Holzes oder die Haltbarkeit unserer Materialien. Außerdem kann sich die Wand unter dem Wasserdruck verformen – hauptsächlich an den mittleren und unteren Bohlen (maximaler Wasserdruck) – das ist ganz normal.

Dieses Phänomen stellt die Festigkeit des Aufbaus nicht in Frage, vorausgesetzt, die Montage ist gemäß der Montageanleitung durchgeführt worden. Die Kesseldruckimprägnierung von allen Holzelementen des Schwimmbads schützt das Holz vor Angriffen von Insekten und Schwämmen. Diese Behandlung verleiht dem Holz ein grünliches Aussehen, sie stellt keine Gefahr für den Menschen dar. Die Farbe wird mit der Zeit schwächer. Das Holz wird nach und nach entsprechend der mehr oder weniger starken direkten Sonneneinstrahlung silbergrau. Dieses Phänomen kann durch Auftragen einer Lasur oder eines Schutzöls verlangsamt werden, die idealerweise einige Wochen nach dem Aufstellen des Schwimmbads aufgetragen werden (Stabilisierung der Struktur, Schwächung der grünen Farbe des Behandlungsmittels, ...).

- die Schwimmbadfolie

Die Schwimmbadfolie ist eine elastische, besonders empfindliche PVC Membran. Achten Sie darauf, dass das Schwimmbadwasser vollkommen sauber ist und dass der pH-Wert nicht zu hoch ist.

- Die Wasserleitung ist am meisten verschiedenen Ablagerungen ausgesetzt. Sie muss daher regelmäßig mit den passenden Behandlungsmitteln (keine Lösungs- und keine Scheuermittel) gereinigt werden.

- Kein hartes Behandlungsmittel in direkten Kontakt mit der Schwimmbadfolie bringen, weil der sich sonst verfärben kann. Die Chlor-Tabletten müssen in einem Chlor-Auslass oder im Korb des Skimmers aufgelöst werden.

- Wenn die Filterung vor allem in der Winterzeit eingestellt wird, muss eine Entschäumungs- und Kalkschutzbehandlung hinzugefügt werden.

ⓘ Das Schwimmbad nie komplett entleeren. Die Schwimmbadfolie darf nie mehr als 24 h ohne Wasser bleiben, ansonsten kann es zu Verformungen, Rissen, usw. kommen.

Flecken auf der Schwimmbadfolie: Ursachen und Lösungen

FARBE DER FLECKEN	MÖGLICHE URSACHEN	WAS IST ZU TUN?
Weiß	1) Entfärbung des Materials wegen des Kontakts mit einer Chemikalie (Chlor, ...)	1) keine Lösung
Weiß / grau	1) Kalkablagerung	1) das Becken entleeren, eine maschinelle Reinigung ausführen, das Becken wieder befüllen, den pH-Wert des Wassers ausgleichen und einen Kalkschutz zugeben
Rosa	1) Migration von Bakterien, die sich wegen der darunter liegenden Feuchtigkeit unter der PVF-Folie entwickelt haben	1) den pH-Wert und die Wassertemperatur senken, eine Schockbehandlung durchführen und während 48 h fortlaufend filtern. Den pH-Wert zur Verhütung zwischen 7 und 7,4 halten.
Grün	1) Vorhandensein von Algen 2) beschleunigte Alterung der Wasserleitung unter Einwirkung der Sonne und von Oxidationsmitteln	1) den pH-Wert korrigieren, eine Schockbehandlung durchführen und während 48 h fortlaufend filtern, eine maschinelle Reinigung durchführen 2) ein Entkalkungsmittel einführen und die Flecken abbürsten, die Ablagerung dann absaugen.
Orange/braun	1) Vorhandensein von toten Algen 2) mit Eisenoxid, Kupfer belastetes Wasser	1) die Wände des Beckens abbürsten und die Ablagerungen absaugen 2) den pH-Wert und die Wassertemperatur senken, die Flecken abbürsten, die Ablagerung dann absaugen
Schwarz	1) Migration von Bakterien, die sich wegen der darunter liegenden Feuchtigkeit unter der Membran entwickelt haben 2) mit Schwermetallen belastetes Wasser (Eisen, Silber, ...)	1) den pH-Wert und die Wassertemperatur senken, eine Schockbehandlung durchführen und während 48 h fortlaufend filtern. Den pH-Wert zur Verhütung zwischen 6,8 und 7 halten 2) den pH-Wert und die Wassertemperatur senken, die Flecken abbürsten, die Ablagerung dann absaugen
Die PVC-Folie klebt oder die Ablagerung ist fettig	1) Vorhandensein von Algen 2) mit Schwermetallen belastetes Wasser (Eisen, Silber, ...)	1) den pH-Wert korrigieren, eine Schockbehandlung durchführen, eine maschinelle Behandlung durchführen 2) den pH-Wert und die Wassertemperatur korrigieren, die Flecken abbürsten, die Ablagerung dann absaugen

3. DAS SCHWIMMBAD WINTERFEST MACHEN UND SICHERHEIT

Das Schwimmbad winterfest zu machen ist eine wichtige Instandhaltungsmaßnahme. Durch diese Arbeit werden ein zu starkes Wuchern von Algen und die Kalkablagerungen im Becken während des Winters vermieden. Durch Zugabe eines Überwinterungsmittels können Sie das Wasser und das Becken im Winter schützen und folglich die Reinigung zu Beginn der Saison erleichtern.

ⓘ Das Schwimmbad darf im Winter (oder für längere Zeit) nicht komplett entleert werden. Denn bei vollständiger Entleerung des Beckens ist die Festigkeit der Schwimmbadfolie oder auch des Beckenaufbaus nicht mehr gewährleistet, das Wasser spielt dabei eine zweifache Rolle als thermischer Isolierstoff und als Ballast. So wird das Schwimmbad besser vor unbeständiger Witterung geschützt, der Wasserdruck verhindert das Einsinken der Beckenwände (im Falle einer Erdbewegung) und gleicht den Druck des Bodens und des Grundwasserspiegels aus.

Wie der Filter winterfest gemacht wird, wird in der Anleitung beschrieben, die mit dem Becken mitgeliefert wird.

Daran denken, die Holzleiter abzuziehen und sie geschützt unterzubringen. Aus Sicherheitsgründen darf diese Leiter nur zum Einsteigen in das Schwimmbecken benutzt werden. Das Schwimmbecken vorzugsweise mit einer Überwinterungsplane oder besser noch einer sicherheitsgeprüften und zugelassenen Schutzplane (NF P90-308) abdecken. Die Plane muss in diesem Fall regelmäßig von Schnee befreit werden. Die Wasserentwicklung muss trotz Plane regelmäßig kontrolliert werden und beim Auftreten von grünem Wasser ist es mit einer gechlorten Lösung zu behandeln. Zuletzt den guten Ablauf von Regenwasser rund um das Schwimmbad überprüfen.

4. DEMONTAGE

Von der Demontage des Schwimmbads wird abgeraten, auch wenn dies möglich ist. Denn es kann zum Bruch von Teilen kommen und die Wiedereinsetzung der Schwimmbadfolie beim Wiederaufbau ist eine sehr schwierige Arbeit.

GEBRUIK EN ONDERHOUD VAN HOUTEN ZWEMBADEN

❶ Het niet nakomen van de onderhoudsinstructies kan leiden tot grote gezondheidsrisico's, met name voor kinderen.

1. WATERBEHANDELING

Het zwembad is geïnstalleerd! Voordat u uw eerste bad neemt, is het absoluut noodzakelijk het water eerst «voor te bereiden».

Na een bad blijven vaak tal van vervuilende elementen in het water achter, zoals plantresten, aarde, stof, zweet, speeksel, haar, vet, etc. Het zwembadwater moet hiertegen worden beschermd om te voorkomen dat zich grote aantallen micro-organismen gaan ontwikkelen.

Hiermee kunnen de volgende simpele regels worden gevolgd:

- Filter het water gedurende de dag, want het baden is de factor die de meeste vervuiling veroorzaakt. Pas de filterduur aan de watertemperatuur aan. Hoe hoger de watertemperatuur, hoe sneller de populaties bacteriën zich zullen ontwikkelen.

Watertemperatuur	< 10°	10-12°	12-16°	16-24°	24-27°	27-30°
Filterduur	2h	4h	6h	8h	10-12h	-> 20h

In het algemeen geldt, ongeacht het type filtratie, dat vuildeeltjes moeten worden verwijderd door de filters regelmatig te reinigen.

Zandfilter: Naarmate de hoeveelheid vuil in het zand toeneemt, wordt de watercirculatie moeilijker en stijgt dus de druk.

Raadpleeg voor het reinigen de onderhoudsinstructie van de filterinstallatie.

- Het water in uw zwembad analyseren: vergeet niet elke week de pH-waarde (maat voor de balans tussen zuurgraad en alkaliteit van het water) te controleren. Deze dient altijd tussen 7,2 en 7,6 te liggen. Bij een onjuiste pH-waarde zijn onderhoudsproducten minder effectief, wordt de ontwikkeling van gebonden chloor versneld (stank, irritatie van de slijmvliezen...) en is er sneller sprake van corrosie aan metalen onderdelen.
- Het water regelmatig behandelen: een wekelijkse desinfecterende behandeling (broom, chloor, actieve zuurstof) tegen bacteriën volstaat om de ongemakken die voortvloeien uit een slechte waterkwaliteit te vermijden. Een tweewekelijkse behandeling met een anti-algmiddel is voldoende om algengroei te voorkomen of onder controle te houden.

❶ Gebruik en opslag van chloorhoudende producten

Wij willen u er aan herinneren dat dit gevaarlijke producten zijn, die slechts volgens de aanwijzingen van de fabrikanten mogen worden gebruikt en opgeslagen. Meng chemische producten niet met elkaar. Sla de producten in gesloten verpakking op in een koele en voldoende geventileerde ruimte. Stel ze niet aan direct zonlicht bloot. Als u een kopje, glas of iets anders gebruikt om hoeveelheden af te meten, spoel dit dan goed schoon na elk gebruik. Lees zorgvuldig de veiligheidsvoorschriften en gebruiksaanwijzingen op elk etiket. Houd alle chemische producten buiten bereik van kinderen.

- Verwijder elke dag zo veel mogelijk vuil uit het zwembad met behulp van een schepnet (bladeren, dode insecten etc.) en reinig regelmatig de waterlijn om het afgezette vet te verwijderen.
- Leeg het opvangbakje van de pomp. Doe dit regelmatig, evenals dat van de skimmer, om een optimaal filterresultaat te behouden.

Jaarlijkse behandeling: om het water schoon te houden dient u jaarlijks het filter te reinigen, eenderde tot de helft van het water te verversen en het zwembad goed op de winter voor te bereiden.

Ververs al het water in uw zwembad eens per 3 à 4 jaar.

Problemen en oplossingen :

PROBLEMEN	OORZAKEN	OPLOSSINGEN
1. Helder water met een groene of bruine kleur Grote hoeveelheden bruine vlekjes op de wanden	Oxideren van de metaalzouten (ijzer of koper) in het water. De pH-waarde controleren. Corrosie van metalen onderdelen	Controleer de pH-waarde. Voeg direct bij het vullen van het bad Kalk- en Metaalstabilisator toe. Reinig het filter. Blijf continu flocculeren en filteren.
2. Water met een geel- of bruinachtige kleur	Water is rijk aan ijzer of aan mangaan	Zie 1.
3. Troebel en melkachtig water	Organische of colloïdale vuildeeltjes	Pas een shock-chlorering toe. Reinig het filter. Goed filteren en flocculeren
	Niet organisch bezinksel waardoor de hardheid van het water wordt verhoogd	Controleer de pH-waarde. Voeg direct bij het vullen van het bad Kalk- en Metaalstabilisator toe.
4. Gladde, groene aanslag op de wanden	Wildgroei van algen	Pas een shock-chlorering toe. Anti-algbehandeling
5. De wanden van het bad zijn ruw	Kalkafzetting als gevolg van hard water	Controleer de pH-waarde. Voeg direct bij het vullen van het bad Kalk- en Metaalstabilisator toe. Gebruik als het bad leeg is een schoonmaak- en anti-kalkmiddel voor baden.
6. Irritaties van huid en ogen, onaangename geur	Aanwezigheid van gebonden chloor (chloramine)	Corrigeer de pH-waarde. Pas een shock-chlorering toe. Voeg vers water toe.
7. Corrosiesporen	Te lage pH-waarde	Verhoog de pH-waarde tot 7,0-7,4.

2. ONDERHOUD VAN DE HOUTEN OPBOUW

- het hout

Hout is een levend materiaal, dat gevoelig is voor schommelingen in de vochtigheidsgraad en de temperatuur. Op lange termijn kan hout licht opbollen of kleine scheurtjes of spleten vertonen. Dit heeft geen enkel gevolg voor de stevigheid of duurzaamheid van onze materialen.

Bovendien kunnen de wanden vervormingen vertonen als gevolg van de waterdruk - dit geldt vooral voor de centrale en onderste wanddelen (hoogste waterdruk) - dit is normaal.

Dit verschijnsel heeft geen gevolgen voor de stevigheid van de structuur, mits bij de installatie de montage-instructies zijn gevolgd.

Alle houten elementen van het zwembad zijn door middel van een autoclaafbehandeling beschermd tegen insecten en schimmel. Door deze behandeling krijgt hout een groenachtige kleur, die echter volstrekt onschadelijk is voor mensen. Overigens wordt deze kleur minder fel met de tijd. Afhankelijk van de mate waarin het hout aan direct zonlicht wordt blootgesteld, wordt het hout langzaam zilvergrijs van kleur. Dit verschijnsel kan worden vertraagd door een beits of een beschermende olie aan te brengen; het beste tijdstip hiervoor is enkele weken na de installatie van het zwembad (stabilisering van de structuur, demping van de groene kleur van het behandelingsproduct).

- de folie

De folie is een soepel, bijzonder kwetsbaar pvc-membraan. Zorg er daarom voor dat het water in het zwembad perfect schoon is en de pH-waarde niet te hoog.

- De waterlijn heeft meer dan andere gedeeltes te lijden van verschillende vormen van aanslag en afzetting. Daarom moet deze regelmatig worden schoongemaakt met geschikte producten (zonder oplos- en schuurmiddelen).

- Breng nooit vaste behandelingsproducten in direct contact met de folie; dit kan verkleuring tot gevolg hebben. Tabletten moeten in een chloordrijver of in de mand van de skimmer worden opgelost.

- In periodes waarin niet wordt gefilterd, met name in de winter, is het absoluut noodzakelijk om een schuimremmer en een anti-kalkmiddel aan het water toe te voegen.

ⓘ Maak het zwembad nooit helemaal leeg. De folie mag nooit langer dan 24 uur droog blijven, anders kunnen vervormingen, haarscheurtjes etc. optreden.

Vlekken op de folie: oorzaken en oplossingen

KLEUR VAN DE VLEKKEN	MOGELIJKE OORZAKEN	WAT TE DOEN?
Wit	1) ontkleuren van het materiaal als gevolg van contact met een chemisch product (chloor)	1) geen oplossing
Wit/grijs	1) kalkaanslag	1) leeg het bad, voer een mechanische schoonmaak uit, vul het bad weer, breng het water in balans en voeg een anti-kalkmiddel toe
Roze	1) migratie van bacteriën die zich onder het vlies hebben ontwikkeld als gevolg van vocht	1) verlaag de pH-waarde en de watertemperatuur, pas een shock-chlorering toe en laat het filter continu lopen gedurende 48 uur. Houd ter preventie de pH-waarde tussen 7 en 7,4.
Groen	1) aanwezigheid van algen 2) versnelde veroudering van de waterlijn onder invloed van de zon en oxiderende producten	1) corrigeer de pH-waarde, pas een shock-chlorering toe, laat het filter continu lopen gedurende 48 uur en voer een mechanische schoonmaak uit 2) pas een anti-aanslagmiddel toe, verwijder de vlekken met een borstel en zuig de aanslag op
Oranje/bruin	1) aanwezigheid van dode algen 2) het water heeft hoog gehalte aan ijzer- en koperoxide	1) reinig de wanden met een borstel en zuig de aanslag op 2) verlaag de pH-waarde en de watertemperatuur, verwijder de vlekken met een borstel en zuig de aanslag op
Zwart	1) migratie van bacteriën die zich onder het vlies hebben ontwikkeld als gevolg van vocht 2) het water heeft een hoog gehalte aan zware metalen (ijzer, zilver)	1) verlaag de pH-waarde en de watertemperatuur, pas een shock-chlorering toe en laat het filter continu lopen gedurende 48 uur. Houd ter preventie de pH-waarde tussen 6,8 en 7. 2) verlaag de pH-waarde en de watertemperatuur, verwijder de vlekken met een borstel en zuig de aanslag op
De folie is plakkerig of voelt vet aan	1) aanwezigheid van algen 2) het water heeft een hoog gehalte aan zware metalen (ijzer, zilver...)	1) corrigeer de pH-waarde, pas een shock-chlorering toe, laat het filter continu lopen gedurende 48 uur en voer een mechanische schoonmaak uit 2) verlaag de pH-waarde en de watertemperatuur, verwijder de vlekken met een borstel en zuig de aanslag op

3. OVERWINTEREN EN VEILIGHEID

Goed overwinteren is essentieel voor het onderhoud van het zwembad. Deze procedure dient om te voorkomen dat zich gedurende de winter grote hoeveelheden algen of kalkaanslag in het bad vormen. Met een speciaal overwinteringsmiddel beschermt u het water en uw zwembad tijdens de winter en maakt daarmee de schoonmaak bij het begin van het nieuwe seizoen een stuk makkelijker.

ⓘ Het zwembad mag 's winters (of gedurende een andere lange periode) nooit helemaal worden geleegd. In een leeg bad is de hechting van de folie en zelfs de constructie van het bad zelf niet meer gegarandeerd, aangezien het water zowel fungeert als thermische isolatie en als ballast. Daarom is een gevuld zwembad ook beter beschermd tegen extreme weersomstandigheden: de waterdruk voorkomt dat de wanden naar binnen worden gedrukt (bij terreinverschuivingen) en biedt weerstand aan de druk van bodem en grondwaterspiegel.

De procedure voor overwintering van het filter wordt beschreven in de handleiding van het filter.

Vergeet niet de houten trap te verwijderen en op te bergen. Om veiligheidsredenen mag deze trap enkel en alleen worden gebruikt om toegang te krijgen tot het zwembad. Het verdient de voorkeur het zwembad af te dekken met een winterafdekzeil of, nog beter, met een afdekzeil dat voldoet aan de norm NF P 90 308. In dat geval dient u het afdekzeil regelmatig sneeuwvrij te maken. Maar ook als een zeil aanwezig is, dient u waakzaam te blijven.

Controleer het water regelmatig en pas een chlooroplossing toe als een groene kleur zichtbaar is.

Controleer tenslotte ook de afvoer van het regenwater rondom het zwembad.

4. DEMONTAGE

Hoewel demonteren van een zwembad mogelijk is, wordt het afgeraden. Demonteren kan namelijk leiden tot breuk van onderdelen, en bovendien is het opnieuw plaatsen van de folie een zeer bewerkelijke procedure.

USE AND MAINTENANCE OF TIMBER SWIMMING POOLS

❗ Failure to comply with the maintenance instructions may lead to serious risks to health, particularly where children are concerned.

1. TREATING THE WATER

Your swimming pool installation is complete! Before you get into the pool for the first time, it is essential to “prepare” the water. Bathing often leads to a good deal of pollution caused by things like vegetation, earth, dust, sweat, saliva, hair, grease, etc. The swimming pool water must be protected from these substances in order to avoid various micro-organisms developing.

In order to do this, a few simple rules may be applied:

- It is a good idea to have the filter running during the day, as it is bathing that causes most of the pollution. Regulate the timing of the filter according to the temperature of the water. The higher the temperature of the water, the more easily bacteria will grow.

Water Temperature	< 10°	10-12°	12-16°	16-24°	24-27°	27-30°
Filtration time	2h	4h	6h	8h	10-12h	-> 20h

Generally speaking, whatever type of system you have, any impurities should be removed if the pool is cleaned regularly using the filter.

The sand filter: When the amount of impurities in the sand increases, the circulation of the water becomes less efficient and consequently the pressure increases. Refer to the notes on maintaining the filtration unit for cleaning it.

- Analyse the water in your swimming pool: it is worth checking the pH level (degree of acidity or alkalinity of the water) every week. It should always range between 7.2 and 7.6. An incorrect pH level may result in the water treatment products working less efficiently, may accelerate the development of chloramines (causing unpleasant odours and irritation of the mucous membranes...) and the corrosion of any metal parts..
- Treat the water regularly: a weekly disinfectant treatment (bromine, chlorine and active oxygen...) against bacteria will avoid all the problems caused by poor quality water. One treatment every fortnight with an algacide effectively combats the initial appearance and further development of algae.

❗ Using and storing chlorinated products

Remember that these are dangerous products that must be stored and used only as directed by the manufacturers. Do not mix chemical products with each other. Store products in tightly closed containers in a cool and well ventilated place; do not expose to direct sunlight. If using a container for measuring out chemicals, rinse thoroughly after each use. Read the safety information and instructions provided on each label carefully. Keep all chemicals out of reach of children..

- Everyday remove as much dirty matter from the pool as possible with a fishing net (fallen leaves, dead insects...) and clean the surface of the water regularly to remove greasy deposits.
- Empty the pump container. Just like the skimmer container, it is a good idea to empty it regularly to maintain the optimum filtration level.

Annual treatment: In order to have clean water all the time, clean the filter, change about 1/2 of the water in the pool and look after it properly through the winter. Change all the water in your pool every 3 to 4 years.

Problems and solutions :

PROBLEMS	CAUSES	SOLUTIONS
1. Water clear with greenish or brownish tint. Large number of brown stains on the sides of the pool.	Oxidation of metallic salts (iron or copper) present in the water used to fill the pool	Check the pH level. Put in a calcium and metal stabiliser when you fill the pool. Clean out the filter. Remove sediment and filter continuously.
	pH level too low. Corrosion of metal parts.	
2. Water has a yellow or brownish tint	Water being used to fill the pool is high in iron or manganese	See 1.
3. Water milky and cloudy	Organic and colloidal impurities	Chlorinate thoroughly. Clean the filter. Remove sediment and filter well.
	Inorganic substances increasing the hardness of the water	Check the pH level. Put in a calcium and metal stabiliser when you fill the pool.
4. Slimy green deposits on the sides of the pool	Build up of algae	Chlorinate thoroughly. Treat with an algacide
5. Sides of the pool have an uneven appearance	Calcium deposits caused by hard water	Check the pH level. Put in a calcium and metal stabiliser. If the pool is empty clean with a pool descaler.
6. Irritation to skin and eyes, unpleasant odour	Presence of combined chlorine (chloramine)	Adjust the pH level. Chlorinate thoroughly. Put in fresh water
7. Evidence of corrosion	pH level too low	Increase the pH level to 7.0 – 7.4

2. TAKING CARE OF THE STRUCTURE OF THE POOL

- The wood

Wood is a living substance which is subject to variations in humidity and temperature. Over the course of time wood is liable to swell, tiny cracks or splits may appear. Such occurrences do not in any way alter the wood's resistance or the durability of our materials.

Furthermore, a deformity in the sides of the pool caused by the pressure of the water may occur, mainly on the central and lower planks (under maximum water pressure) – this is normal.

On the understanding that the pool has been assembled according to the instructions provided, there is no cause for concern here regarding the stability of the structure.

The sterilising high pressure steam treatment of all the timber parts protects the wood from being attacked by insects and fungi. This treatment gives the timber a greenish hue which does not pose any danger to humans. At any rate, this colour will fade with time. According to how much it is exposed to direct sunlight, the wood will gradually take on a silvery grey appearance. This process can be slowed down by using a glaze or protective oil, which ideally should be applied a few weeks after the swimming pool has been installed (this will stabilise the structure and reduce the greenish tinge caused by the steam treatment...).

- The liner

The liner is a flexible PVC membrane and is exceptionally fragile. Therefore make sure that the water in the swimming pool is absolutely clean and that the pH level is not too high.

- The surface of the water is the most exposed to a variety of deposits so it must be cleaned regularly with the appropriate products (no solvents and no abrasives should be used).
- Never put any undiluted treatment product directly on to the liner as this may cause discoloration. The solid blocks of these products must be dissolved in a chlorine diffuser or in the skimmer basket.
- When you pause the filtration system, particularly in winter, it is essential to treat the pool to prevent the build up of moss and calcium.

❗ Never completely drain the pool. You must never allow the liner to be left for more than 24 hours without water in the pool otherwise it may change shape, cracks may appear, etc.

Stains on the liner: causes and solutions

COLORS OF THE SPOTS	POSSIBLE CAUSES	WHAT SHOULD YOU DO
White	1. Discoloration of the material due to contact with a chemical (chlorine...)	1. No solution
White /grey	1. Calcium deposits	1. Drain the pool, have it cleaned by machine, refill the basin, get the water balance right and put in an anti-calcium treatment.
Pink	1. Migration of bacteria which have developed underneath the membrane as a result of an underlying humidity	1) Lower the pH level and the temperature of the water. Carry out a high- power cleaning treatment and run the filter for 48 hours non-stop. To prevent this recurring keep the pH level between 7 and 7.4
Green	1. Algae 2. accelerated deterioration of the surface of the water due to sun and oxidising products	1. Correct the pH level, Carry out a high- power cleaning treatment and run the filter for 48 hours non-stop, have the pool cleaned by machine. 2. Use a descaler, brush the stains then vacuum the deposits.
Orange/brown	1. Dead algae 2. Water contains iron oxide or copper	1. Brush the sides of the pool and vacuum the deposits. 2. Lower the pH level and the temperature of the water, brush the stains then vacuum the deposits.
Black	1. Migration of bacteria which have developed underneath the membrane as a result of an underlying humidity 2. Water contains heavy metals (iron, silver ...)	1. Lower the pH level and the temperature of the water. Carry out a high- power cleaning treatment and run the filter for 48 hours non-stop. To prevent this recurring keep the pH level between 6.8 and 7.0 2. Lower the pH level and the temperature of the water, brush the stains then vacuum the deposits
Liner is sticky or has grease deposits	1. Algae 2. Water contains heavy metals (iron, silver ...)	1. Correct the pH level, Carry out a high- power cleaning treatment and run the filter for 48 hours non-stop, have the pool cleaned by machine. 2. Lower the pH level and the temperature of the water, brush the stains then vacuum the deposits

3. WINTER CARE AND SAFETY

Winter care is an essential element of maintaining the pool. The aim of this operation is to avoid the build up of too many algae and calcium deposits inside the basin during the winter. By adding a winter care product you will be protecting the water and your pool in winter, thus making it easier to clean at the start of the new season.

❗ It is imperative that you do not completely drain the pool in the winter (or for a long period of time). In fact totally draining the pool does not improve the condition either of the liner or of the structure of the basin, since the water plays a dual role, providing thermal insulation and ballast. The pool is better protected from weather hazards, the water pressure prevents anything going through the sides of the pool (in case of ground movement) and offsets the pressure of soil and groundwater.

Details about winter care of the filter are given in the notes provided with the tank.

It is a good idea to remove the ladder and put it away in a safe place. For safety reasons, this ladder must only be used for accessing the pool. You should cover the swimming pool with a winter canvas cover or better still a tarpaulin safety cover certified according to safety standard NF P 90 308. In this case you will have to remove any snow from the cover regularly. But having a cover over the pool does not mean that you do not need to be vigilant. You will have to check the state of the water regularly and if the water is turning green you will have to treat it using a chlorine solution. Finally, make sure that rainwater can drain away properly around the pool.

4. DISMANTLING THE POOL

Whilst it is possible to do so, dismantling the pool is not recommended. In fact, it may cause damage to the component parts and repositioning the liner when reassembling the pool is a very delicate operation.

UTILIZACIÓN Y MANTENIMIENTO DE LAS PISCINAS DE MADERA

❶ El hecho de no respetar las instrucciones de mantenimiento, puede ocasionar riesgos graves para la salud, especialmente para los niños.

1. TRATAMIENTO DEL AGUA

La piscina ya está instalada: Antes de bañarse por primera vez, es necesario «preparar» el agua.

El hecho de bañarse suele dejar cierta cantidad de residuos contaminantes, tales como restos vegetales, tierra, polvo, sudor, saliva, cabellos, grasa, etc. El agua de la piscina debe estar protegida contra esos contaminantes para evitar el desarrollo masivo de microorganismos.

Para ello se deben seguir algunas simples reglas:

- Considere la posibilidad de filtrar el agua durante el día, porque bañarse es el factor de contaminación más importante. Regule el tiempo de filtrado en función de la temperatura del agua. Cuanto más elevada sea la temperatura del agua, más fácilmente se desarrollará la flora bacteriana.

Temperatura del agua	< 10°	10-12°	12-16°	16-24°	24-27°	27-30°
Tiempo de filtración	2h	4h	6h	8h	10-12h	-> 20h

Por regla general, cualquiera que sea el tipo de filtración, las impurezas deben eliminarse mediante el lavado periódico del sistema de filtración.

Filtro de arena : Cuando aumenta la cantidad de impurezas dentro de la arena, se hace más difícil la circulación del agua y, consecuentemente, aumenta la presión. En cuanto al lavado, consulte las instrucciones de mantenimiento del grupo de filtración

- Analice el agua de su piscina: Considere verificar el pH (grado de acidez o alcalinidad del agua) cada semana, que siempre debe estar comprendido entre 7,2 y 7,6. Un pH malo conlleva una baja eficacia de los productos de limpieza, acelera el desarrollo de cloraminas (malos olores, irritación de las mucosas, etc.) y la corrosión de las piezas metálicas.

- Trate el agua con regularidad: Un tratamiento desinfectante semanal (bromo, cloro, oxígeno activo, ...) contra las bacterias, permite evitar molestias y agua de mala calidad. Un tratamiento cada 15 días de carácter preventivo contra las algas permite luchar eficazmente contra la aparición y la proliferación eventual de las mismas.

❶ Utilización y almacenamiento de productos clorados

Recuerde que estos productos son peligrosos, deben ser utilizados y almacenados exclusivamente según las indicaciones de los fabricantes respectivos y no deben mezclarse con otros productos químicos. Almacene los productos en envases herméticamente cerrados, en un lugar fresco y ventilado, y no los exponga a la luz solar directa. En caso de utilizar un recipiente dosificador, enjuáguelo cuidadosamente tras cada uso. Lea atentamente las instrucciones de seguridad y los modos de empleo indicados en las etiquetas. Mantenga los productos químicos fuera del alcance de los niños.

- Retire cada día de la piscina el máximo de suciedad posible con una manguilla (hojas de árboles, insectos muertos, etc.) y limpie periódicamente la línea de agua para eliminar los depósitos de grasa.

- Vacíe el tamiz de la bomba. Igual que en el caso del skimmer, se debe vaciar periódicamente, a fin de conservar un nivel de filtración óptimo.

Tratamiento anual: Para conservar el agua limpia, limpiar el filtro, renovar de 1/3 a la mitad del agua de la piscina, y prepararla de una forma adecuada para pasar el invierno.

Cambie el agua de su piscina en su totalidad cada 3 a 4 años.

Problemas y soluciones:

PROBLEMAS	CAUSAS	SOLUCIONES
1. Agua clara de tinte marrón o verde Manchas frecuentes de color marrón en las paredes	Oxidación de las sales metálicas (de hierro o de cobre) contenidas en el agua de llenado.	Controlar el pH. Introducir estabilizadores de cal y de metales al rellenar la piscina. Efectuar un lavado del filtro. Flocular y filtrar de modo continuo
	pH demasiado bajo. Corrosión de las piezas metálicas	
2. Agua de tinte amarillo o marrón	Agua de llenado rica en hierro o en manganeso	Ver el punto 1.
3. Agua de aspecto lechoso y turbio	Impurezas orgánicas y coloidales	Cloración de choque. Efectuar un lavado de filtro. Filtrar y flocular bien.
	Precipitados inorgánicos que aumentan la dureza del agua	Controlar el pH. Introducir un estabilizador de cal y de metales al rellenar la piscina.
4. Depósitos verdes resbaladizos encima de las paredes	Proliferación de algas	Cloración de choque. Tratamiento contra las algas.
5. Paredes de la piscina rugosas	Depósitos calcáreos provenientes de agua dura	Controlar el pH. Utilizar un estabilizador de cal y de metales. Si la piscina está vacía, utilizar un producto de limpieza. Desincrustante de piscinas
6. Irritación de la piel y de los ojos, olor desagradable	Presencia de cloro combinado (cloraminas)	Ajustar el pH. Efectuar una cloración de choque. Verter agua nueva a la piscina.
7. Indicios de corrosión	pH demasiado bajo	Elevar el pH a 7,0-7,4.

2. MANTENIMIENTO DE LA ESTRUCTURA

- La madera

La madera es un material natural, que sufre variaciones debido a la humedad y la temperatura. Con el tiempo se puede producir un inflamiento, microgrietas o hendiduras. Eso no altera la resistencia mecánica de la madera ni la durabilidad de nuestros materiales

Además se puede deformar la pared bajo la presión del agua, principalmente en los tablonces centrales e inferiores (máxima presión del agua), lo cual es absolutamente normal.

Siempre que la instalación se haya efectuado conforme a las instrucciones de montaje, este fenómeno no afectará la solidez de la estructura.

El tratamiento en autoclave de las piezas de madera de la piscina, protege a ésta contra los insectos y los hongos. Este tratamiento proporciona un aspecto verdusco a la madera que, en ningún caso, representa ningún peligro para las personas. Además, ese color se desvanece con el tiempo.

Progresivamente, dependiendo de la mayor o menor exposición directa a la luz solar, la madera se volverá de un color gris plateado. Este fenómeno se puede menguar, utilizando un barniz o un aceite protector. Lo ideal sería aplicarlo algunas semanas después de instalar la piscina (estabilización de la estructura, atenuación del color verde debido al producto de tratamiento, etc.).

- El revestimiento

El revestimiento es una membrana flexible de PVC, que es particularmente frágil. Por ello deberá asegurar que el agua de la piscina esté perfectamente limpia, y que el pH no sea demasiado elevado.

- La línea del agua es el punto más expuesto para formarse depósitos. Por ello se la debe limpiar periódicamente con productos adecuados (sin disolventes ni ingredientes abrasivos).

- No poner jamás productos de tratamiento sólidos directamente en contacto con el revestimiento, ya que ello podría decolorarlo. Las pastillas deben ser disueltas dentro del difusor de cloro o en la cesta del skimmer.

❗ No vaciar nunca totalmente la piscina. El revestimiento no debe quedar nunca más de 24 h sin agua, ya que podría sufrir deformaciones, grietas, etc.

Manchas en el revestimiento: Causas y soluciones

COLOR DE LAS MANCHAS	CAUSAS POSIBLES	¿QUÉ HACER?
Blancas	1) decoloración del material debido al contacto con un producto químico (cloro...)	1) no hay solución
Blancas/ grises	1) depósitos calcáreos	1) vaciar la piscina, limpiarla mecánicamente, llenarla nuevamente, equilibrar el agua y agregar un agente antifouling
Rosas	1) migración de bacterias desarrolladas debajo de la membrana debido a la humedad subyacente	1) bajar el pH y la temperatura del agua, hacer un tratamiento intensivo, filtrándola continuamente durante 48 h. Mantener preventivamente el pH entre 7 y 7,4
Verdes	1) presencia de algas 2) envejecimiento acelerado de la superficie del agua debido al sol o a los productos oxidantes	1) corregir el pH, hacer un tratamiento intensivo y filtrar continuamente durante 48 h y completar con una limpieza mecánica. 2) aplicar un producto disolvente y cepillar las manchas, luego aspirar los depósitos.
Anaranjadas/ marrones	1) presencia de algas muertas. 2) agua rica en óxido de hierro, cobre...	1) cepillar las paredes del estanque y aspirar los depósitos 2) bajar el pH y la temperatura del agua, cepillar las manchas y aspirar los depósitos
Negras	1) migración de bacterias desarrolladas bajo la membrana debido a un la humedad subyacente 2) agua rica en metales pesados (hierro, plata...)	1) bajar el pH y la temperatura del agua, hacer un tratamiento intensivo y filtrar el agua durante 48 h, mantener el pH entre 6,8 y 7 2) bajar el pH y la temperatura del agua, cepillar las manchas y aspirar los restos
Revestimiento gomoso o depósitos grasos.	1) presencia de algas 2) agua rica en metales pesados (hierro, plata...)	1) corregir el pH, hacer un tratamiento intensivo y filtrar continuamente durante 48 h, completar con una limpieza mecánica 2) bajar el pH y la temperatura del agua, cepillar las marcas, luego aspirar los restos

3. ÉPOCA INVERNAL Y SEGURIDAD

La preparación de la piscina para la época invernal es esencial para su mantenimiento, evitando una proliferación excesiva de algas y depósitos calcáreos durante los meses fríos.

❗ Es muy importante no vaciar completamente la piscina en invierno ni durante un largo período. Mantener el agua asegura la buena estructura del estanque, así como las buenas condiciones del revestimiento, ya que cumple el doble rol de aislante térmico y de lastrado. La presión del agua evita el movimiento de las paredes de la piscina y compensa la presión del suelo (en caso de movimientos del suelo).

El acondicionamiento del filtro durante el invierno está indicado en el folleto suministrado. Recuerde retirar la escalera y colocarla a buen recaudo. Por razones de seguridad, la escalera sólo debe servir para acceder a la piscina. Es preferible cubrir la piscina con una cubierta de lona o, mejor aún, una cubierta de seguridad homologada según la norma NF P 90 308.

En ese caso, será necesario quitar la nieve periódicamente del toldo. La presencia del toldo, de todos modos, no sustituye a la vigilancia. Debe controlarse periódicamente el estado del agua, y en caso de que se torne verde, tratarla con una solución clorada. Finalmente debe verificarse el correcto drenaje de las aguas de lluvia alrededor de la piscina.

4. DESARMADO

Aunque algunas veces resulte necesario, no es aconsejable desarmar la piscina. Ello puede dar lugar a que se rompan algunos de sus elementos y la reubicación del revestimiento durante el remontaje es una operación muy delicada.

UTILIZZO E MANUTENZIONE DELLE PISCINE IN LEGNO

❶ Il mancato rispetto delle disposizioni di manutenzione può generare gravi rischi per la salute, in particolare dei bambini.

1. TRATTAMENTO DELL'ACQUA

La piscina è installata! Prima di fare il primo bagno, è indispensabile «preparare» l'acqua.

I bagni si lasciano spesso dietro quantità di elementi inquinanti quali resti vegetali, terra, polvere, sudore, saliva, capelli, grassi, ecc.

L'acqua della piscina deve venire protetta contro questi elementi per evitare lo sviluppo di numerosi micro-organismi.

Per fare questo, si possono applicare delle semplici regole :

- Pensare di filtrare durante la giornata dato che il bagno o il fattore d'inquinamento più importante. Regolare il tempo di filtrazione in funzione della temperatura dell'acqua. Più la temperatura dell'acqua è elevata, più facilmente si svilupperà la flora batterica.

Temperatura dell'acqua	< 10°	10-12°	12-16°	16-24°	24-27°	27-30°
Tempo di filtrazione	2h	4h	6h	8h	10-12h	-> 20h

In generale, quale che sia il tipo di filtrazione, le impurità devono essere eliminate tramite un lavaggio regolare della filtrazione.

Filtro a sabbia : Allorché la quantità di impurità nella sabbia aumenta, la circolazione dell'acqua si fa più difficile e, dunque, la pressione aumenta. Per il lavaggio fare riferimento all'avvertenza sulla manutenzione del gruppo di filtrazione.

- Analizzare l'acqua della vostra piscina: pensare di verificare il pH (grado di acidità o di alcalinità dell'acqua) ogni settimana. Deve sempre trovarsi in una forbice compresa tra 7,2 e 7,6. Un cattivo pH comporta una bassa efficacia dei prodotti di manutenzione, accelera lo sviluppo delle cloramine (cattivi odori, irritazione delle mucose, ecc.) e la corrosione dei pezzi metallici.
- Trattare regolarmente l'acqua: un trattamento disinfettante settimanale (bromo, cloro, ossigeno attivo, ecc.) contro i batteri permette di evitare i disagi di un'acqua di cattiva qualità. Un trattamento ogni 15 giorni con un anti-alghe che le prevenga permette di lottare efficacemente contro la comparsa e l'eventuale proliferazione delle alghe.

❶ Utilizzo e stoccaggio dei prodotti contenenti cloro

Ricordiamo che sono dei prodotti pericolosi, che devono essere utilizzati e stoccati esclusivamente secondo le indicazioni dei produttori. Non mischiare tra di loro i prodotti chimici. Depositare i prodotti, con gli imballaggi ben chiusi, in un locale fresco e areato, e non esporli alla luce diretta del sole. In caso di utilizzo di un recipiente per i dosaggi, risciacquarlo con cura dopo ogni utilizzo. Leggere con attenzione le disposizioni di sicurezza e le modalità d'impiego indicate su ciascuna etichetta. Tenere tutti i prodotti chimici fuori dalla portata dei bambini.

Togliere tutti i giorni quanta sporcizia possibile dalla piscina con un guadino (foglie d'alberi, insetti morti, ecc.) e pulire regolarmente la linea d'acqua per eliminare i depositi grassi.

Svuotare il cesto della pompa. Come per quello dello skimmer, pensare di svuotarlo regolarmente per conservare un livello di filtrazione ottimale.

Trattamento annuale: per conservare l'acqua pulita, pulire il filtro, rinnovare da 1/3 a metà dell'acqua della piscina ed effettuare un buon svernamento. Cambiare totalmente l'acqua della vostra piscina ogni 3-4 anni.

Problèmes et solutions :

PROBLEMI	CAUSE	SOLUZIONI
1. Acqua chiara di colorazione verde o bruna Macchie brune frequenti sulle pareti	Ossidazione dei sali metallici (ferro o rame) contenuti nell'acqua di riempimento PH troppo basso. Corrosione di parti metalliche	Controllare il pH. Introdurre uno stabilizzatore di calcare e metalli fin dal riempimento della vasca. Effettuare un lavaggio del filtro. Flocculare e filtrare di continuo
2. Acqua di colorazione gialla o bruna	Acqua di riempimento ricca di ferro o di manganese	Vedere 1.
3. Acqua lattiginosa e torbida	Impurità organiche e colloidali	Clorazione sovrabbondante. Fare un lavaggio del filtro. Filtrare e flocculare bene
	Precipitati inorganici che aumentano la durezza dell'acqua	Controllare il pH. Introdurre uno stabilizzatore di calcare e metalli fin dal riempimento della vasca
4. Depositi verdi viscosi sulle pareti	Proliferazione di alghe	Clorazione sovrabbondante. Trattamento anti-alghe
5. Pareti della vasca ruvide	Depositi calcarei provenienti da acqua dura	Controllare il pH. Introdurre uno stabilizzatore di calcare e metalli. Se la vasca è vuota, utilizzare un detersivo disincrostante per vasche
6. Irritazione della pelle e degli occhi, odore sgradevole	Presenza di cloro combinato (cloramina)	Regolare il pH. Effettuare una clorazione sovrabbondante. Portare nuova acqua
7. Tracce di corrosione	PH troppo basso	Elevare il pH a 7,0-7,4

2. MANUTENZIONE DELLA STRUTTURA

- il legno

Il legno è un materiale vivo che subisce le variazioni di umidità e di temperatura. Nel tempo si può produrre un fenomeno di gonfiatura, di micro fessure o di crepe. Questo fenomeno non altera per niente la resistenza meccanica del legno o la durezza dei nostri materiali.

Inoltre, si può produrre una deformazione della parete sotto la pressione dell'acqua – principalmente sulle assi centrali e inferiori (pressione dell'acqua al massimo) – ciò è normale.

Con riserva che il montaggio sia stato effettuato bene, in conformità alle istruzioni dell'avvertenza di montaggio, questo fenomeno non chiama in causa la solidità della struttura.

Il trattamento con autoclave di tutti gli elementi in legno della piscina protegge il legno dagli attacchi d'insetti e di funghi. Questo trattamento dona al legno un aspetto verdastro, che non rappresenta in alcun caso un pericolo per l'uomo. D'altronde, con il tempo questo colore si va ad attenuare. Progressivamente, a seconda della sua esposizione al sole più o meno diretta, il legno diventa grigio argento. Questo fenomeno può essere rallentato dall'utilizzo di una lasure o di un olio di protezione, e l'ideale sarebbe applicarli qualche settimana dopo la sistemazione della piscina (stabilizzazione della struttura, attenuazione del colore verde del prodotto di trattamento, ecc.).

- il rivestimento

Il rivestimento è una membrana in PVC flessibile, particolarmente fragile. Fare dunque attenzione che l'acqua della piscina sia perfettamente pulita e che il pH non sia troppo elevato.

- La linea d'acqua è la più esposta ai diversi depositi. Deve dunque essere pulita regolarmente con prodotti adeguati (senza solventi e non abrasivi).
- Non mettere mai un prodotto di trattamento solido a diretto contatto con il rivestimento, che rischierebbe di decolorarsi. Le pastiglie devono essere disciolte in un diffusore di cloro o nel cesto dello skimmer.
- Quando viene fermata la filtrazione, in particolare nel periodo invernale, è indispensabile aggiungere un trattamento anti-muschio e un trattamento anti-calcare..

❗ Non svuotare mai completamente la piscina. Il rivestimento non deve mai restare senz'acqua per più di 24 ore, a rischio di deformazioni, screpolature, ecc.

Macchie sul rivestimento: cause e soluzioni

COLORE DELLE MACCHIE	POSSIBILI CAUSE	COSA FARE?
Bianche	1) decolorazione della materia dovuta a un contatto con un prodotto chimico (cloro, ecc.)	1) nessuna soluzione
Bianche/grigie	1) deposito di calcare	1) svuotare la vasca, effettuare una pulizia meccanica, riempire di nuovo la vasca, equilibrare l'acqua e mettere un anti-calcare
Rosa	1) migrazione di batteri sviluppatasi sotto la membrana in seguito a umidità soggiacente	1) diminuire il pH e la temperatura dell'acqua, fare un trattamento drastico e filtrare di continuo per 48 ore. Come misura preventiva mantenere il pH tra 7 e 7,4
Verdi	1) presenza di alghe 2) invecchiamento accelerato della linea d'acqua sotto l'influsso del sole e dei prodotti ossidanti	1) correggere il pH, fare un trattamento drastico e filtrare di continuo per 48 ore, effettuare una pulizia meccanica 2) passare un disincrostante e spazzolare le macchie, poi aspirare il deposito
Arancioni/ brune	1) presenza di alghe morte 2) acqua ricca di ossido di ferro, rame	1) spazzolare le pareti della vasca e aspirare i depositi 2) diminuire il pH e la temperatura dell'acqua, spazzolare le macchie, poi aspirare il deposito
Nere	1) migrazione di batteri sviluppatasi sotto la membrana in seguito a umidità soggiacente 2) acqua ricca di metalli pesanti (ferro, argento, ecc.)	1) diminuire il pH e la temperatura dell'acqua, fare un trattamento drastico e filtrare di continuo per 48 ore. Come misura preventiva mantenere il pH tra 6,8 e 7 2) diminuire il pH e la temperatura dell'acqua, spazzolare le macchie, poi aspirare il deposito
Rivestimento oppiccioso o deposito di grasso	1) presenza di alghe 2) acqua ricca di metalli pesanti (ferro, argento, ecc.)	1) correggere il pH, fare un trattamento drastico e filtrare di continuo per 48 ore, effettuare una pulizia meccanica 2) diminuire il pH e la temperatura dell'acqua, spazzolare le macchie, poi aspirare il deposito

3. SVERNAMENTO E SICUREZZA

Lo svernamento è un'azione essenziale nella manutenzione della piscina. Questa operazione ha lo scopo di evitare un'eccessiva proliferazione di alghe e depositi calcarei nella vasca durante l'inverno. L'aggiunta di un prodotto di svernamento vi permette di proteggere l'acqua e la vasca in inverno e dunque di facilitare la pulizia all'apertura della stagione.

❗ È tassativo non svuotare completamente la piscina in inverno (o per un lungo periodo).

In effetti, il totale svuotamento della vasca non assicura più la buona tenuta del rivestimento, né della struttura della vasca, dato che l'acqua gioca un doppio ruolo di isolante termico e di zavorramento. La piscina viene così protetta meglio dai rischi atmosferici, la pressione dell'acqua evita la rientranza delle pareti della vasca (in caso di movimento del suolo) e compensa la pressione del terreno e della falda freatica.

Lo svernamento del filtro viene descritto in dettaglio nell'avvertenza fornita con la vaschetta. Pensare di togliere la scala in legno e di metterla al riparo. Per ragioni di sicurezza, questa scala non deve in alcun caso essere utilizzata diversamente che per entrate in piscina. È preferibile coprire la piscina con un telone di svernamento, o meglio un telone di sicurezza omologato secondo la norma NF P 90 308.

In questo caso bisognerà spazzare regolarmente la neve dal telone. La presenza di un telone non deve tuttavia impedire la vigilanza. Bisognerà controllare regolarmente l'evoluzione dell'acqua e, in caso di comparsa di acqua verde, trattarla con una soluzione clorata.

Infine, verificare il buon drenaggio delle acque piovane attorno alla piscina.

4. SMONTAGGIO

Sebbene possibile, lo smontaggio di una piscina è sconsigliato. In effetti, può dar luogo a danni nei componenti e il riposizionamento del rivestimento al momento del rimontaggio è un'operazione molto delicata.

A series of 25 horizontal dotted lines spanning the width of the page, providing a guide for handwriting practice.

A series of 25 horizontal dotted lines spanning the width of the page, intended for writing.

- *N'hésitez pas à nous envoyer la photo de votre piscine !*
- *Schicken Sie uns doch ein Bild von Ihrem Pool!*
- *Aarzel niet om ons een foto van uw zwembad toe te sturen!*
- *Feel free to send us a picture of your pool!*
- *¡No dude en enviarnos una foto de su piscina!*
- *È possibile inviare la foto della propria piscina installata ai nostri contatti.*



contact@outsideliving.com

**(D) / (A) Outside Living Industries
Deutschland GmbH**

Liebauweg 32
D - 46395 Bocholt
Tel.: 0049 - (0)28 71 - 293 51 - 0
Fax: 0049 - (0)28 71 - 293 51 - 29
E-Mail: info@outsideliving.com

**(F) Outside Living Industries
France SARL**

17, Rue de la Baignerie
F - 59000 Lille
Tel. adv.: 0033 - (0)3-20 17 93 93
Fax adv.: 0033 - (0)3-20 17 93 94
E-Mail: adv@outsideliving.com

**(NL) Outside Living Industries
Nederland B.V.**

Postbus 15
NL - 1800 AA Alkmaar
Berenkoog 87
NL - 1822 BN Alkmaar
Tel. verkoop: 0031 - (0)72-5 671 661
Tel.: 0031 - (0)72- 5 671 671
Fax: 0031 - (0)72 5 671 673
E-Mail: verkoop@outsideliving.com

**(B) / (L) Outside Living Industries
BeLux BVNR**

Wondelgemkaai 10
B - 9000 Gent
Tel.: +32-(0)9-254 45 45
Fax.: +32-(0)9- 254 45 40
E-Mail: uvt@outsideliving.com

**(Export) Outside Living Industries
Nederland B.V.**

Postbus 15
NL - 1800 AA Alkmaar
Berenkoog 87
NL - 1822 BN Alkmaar
Tel. Sales: 0031 - (0)72-5 671 661
Tel.: 0031 - (0)72- 5 671 671
Fax: 0031 - (0)72 5 671 673
E-Mail: sales@outsideliving.com

Assistance d'aide au montage - uniquement pour France - Belgique - Luxembourg

Notre service d'assistance est disponible du Lundi au Samedi de 9h00 à 18h00, excepté jours fériés, au numéro indigo :

Montagehilfe - nur für Frankreich - Belgien - Luxemburg

Unser Kundendienst ist von Montag bis Samstag von 9 bis 18 Uhr, außer an Feiertagen, unter der Gratisnummer erreichbar:

Montagehulp - uitsluitend voor Frankrijk - België - Luxemburg

Onze helpdesk is, feestdagen uitgezonderd, geopend van maandag tot en met zaterdag, van 9.00 tot 18.00 u, bereikbaar op nummer:

Assembly Assistance - Only for France - Belgium - Luxembourg

Our assistance service is available from Monday to Saturday from 9am to 6pm, except on public holidays, at the indigo number:

Ayuda para el montaje - solamente para Francia - Bélgica - Luxemburgo

Nuestro servicio de asistencia está disponible de lunes a sábado de 09:00 a 18:00 h, excepto festivos, en el siguiente número:

Servizio di assistenza al montaggio disponibile solo per Francia, Belgio e Lussemburgo

Il servizio di assistenza è attivo dal lunedì al sabato dalle 09:00 alle 18:00 (festivi esclusi) al numero Indigo:

   **0 820 20 50 99**

   **0033 820 20 50 99**



www.outsideliving.com

Ref. 7524507

